



КонсультантПлюс

Приказ Министра обороны РФ от 07.06.2017 N
333

"Об обеспечении мебелью и инвентарем в
Вооруженных Силах Российской Федерации"

Документ предоставлен **КонсультантПлюс**

www.consultant.ru

Дата сохранения: 06.05.2020

Источник публикации

Документ опубликован не был

Примечание к документу

Начало действия документа - 01.08.2017.

[Руководство](#), Номенклатура ([приложение 2](#) и [3](#)), [Нормы](#) и [Эскизы](#), утвержденные данным документом, [введены](#) в действие с 1 августа 2017 года.

Название документа

Приказ Министра обороны РФ от 07.06.2017 N 333
"Об обеспечении мебелью и инвентарем в Вооруженных Силах Российской Федерации"

МИНИСТР ОБОРОНЫ РОССИЙСКОЙ ФЕДЕРАЦИИ

ПРИКАЗ от 7 июня 2017 г. N 333

ОБ ОБЕСПЕЧЕНИИ МЕБЕЛЬЮ И ИНВЕНТАРЕМ В ООРУЖЕННЫХ СИЛАХ РОССИЙСКОЙ ФЕДЕРАЦИИ

1. Утвердить и ввести в действие с 1 августа 2017 г.:

Руководство по обеспечению мебелью и инвентарем в Вооруженных Силах Российской Федерации (приложение N 1 к настоящему приказу);

Номенклатуру и сроки службы мебели и инвентаря для общевоинских зданий воинских частей Вооруженных Сил Российской Федерации (приложение N 2 к настоящему приказу);

Номенклатуру мебели и инвентаря для зданий образовательных, научно-исследовательских организаций, медицинских, военно-медицинских подразделений, частей и организаций Министерства обороны Российской Федерации (приложение N 3 к настоящему приказу);

Нормы обеспечения мебелью и инвентарем общевоинских зданий воинских частей Вооруженных Сил Российской Федерации (приложение N 4 к настоящему приказу);

Эскизы типовой мебели и инвентаря для общевоинских зданий воинских частей Вооруженных Сил Российской Федерации (приложение N 5 к настоящему приказу).

2. Разрешить Департаменту эксплуатационного содержания и обеспечения коммунальными услугами воинских частей и организаций Министерства обороны Российской Федерации, Управлению эксплуатации фондов центральных органов военного управления, управлениям эксплуатационного содержания и обеспечения коммунальными услугами воинских частей и организаций объединенных стратегических командований военных округов, отделу эксплуатационного содержания и обеспечения коммунальными услугами воинских частей и организаций объединенного стратегического командования Северного флота производить замену старых образцов мебели и инвентаря, находящихся в эксплуатации, на новые по мере истечения их сроков службы.

3. Осуществлять финансирование расходов, связанных с реализацией настоящего приказа, за счет и в пределах бюджетных средств, выделяемых по сводной бюджетной смете Министерства обороны Российской Федерации по данному направлению расходов.

4. Признать утратившими силу с 1 августа 2017 г. приказы Министра обороны Российской Федерации от 30 апреля 2004 г. N 120 "О порядке обеспечения мебелью и инвентарем соединений, воинских частей и организаций Вооруженных Сил Российской Федерации" и от 20 сентября 2007 г. N 409 "О внесении изменений в приказ Министра обороны Российской Федерации 2004 года N 120".

5. Контроль за выполнением настоящего приказа возложить на заместителя Министра обороны Российской Федерации, отвечающего за организацию материально-технического обеспечения войск (сил).

Временно исполняющий обязанности

Министра обороны
Российской Федерации
генерал армии
В.ГЕРАСИМОВ

Приложение N 1
к приказу Министра обороны
Российской Федерации
от 7 июня 2017 г. N 333

РУКОВОДСТВО ПО ОБЕСПЕЧЕНИЮ МЕБЕЛЬЮ И ИНВЕНТАРЕМ В ВООРУЖЕННЫХ СИЛАХ РОССИЙСКОЙ ФЕДЕРАЦИИ

I. ОБЩИЕ ПОЛОЖЕНИЯ

1. Руководство по обеспечению мебелью и инвентарем в Вооруженных Силах Российской Федерации определяет порядок обеспечения воинских частей и организаций Вооруженных Сил Российской Федерации <*> мебелью и инвентарем <***> для всех общевоинских зданий <***>.

<*> Далее в тексте настоящего Руководства, если не оговорено особо, для краткости будут именоваться: органы военного управления объединений, соединений, воинские части и организации Вооруженных Сил Российской Федерации - воинскими частями; Вооруженные Силы Российской Федерации - Вооруженными Силами; Министерство обороны Российской Федерации - Министерством обороны; командиры воинских частей и руководители организаций Вооруженных Сил Российской Федерации - командирами воинских частей; Департамент эксплуатационного содержания и обеспечения коммунальными услугами воинских частей и организаций Министерства обороны Российской Федерации - Департаментом эксплуатационного содержания; управления эксплуатационного содержания и обеспечения коммунальными услугами воинских частей и организаций объединенных стратегических командований военных округов, отдел эксплуатационного содержания и обеспечения коммунальными услугами воинских частей и организаций объединенного стратегического командования Северного флота - управлениями (отделом) эксплуатационного содержания.

<***> К инвентарю в тексте настоящего Руководства относятся умывальники переносные, пирамиды для хранения оружия, столы для чистки оружия, полки туалетные, зеркала, сейфы, шкафы и шкатулки металлические, стеллажи, подставки разные, часы, карнизы, урны, коврики резиновые, бумагодержатели, шторы для душа, стойки с прибором для чистки унитазов.

<***> Под общевоинскими зданиями в тексте настоящего Руководства понимаются все здания и сооружения, включенные в [Нормы](#) расквартирования соединений, воинских частей и организаций Вооруженных Сил Российской Федерации, утвержденные приказом Министра обороны Российской Федерации от 25 февраля 2000 г. N 102.

2. Обеспечение мебелью и инвентарем воинских частей, зачисленных на довольствие, осуществляется органами эксплуатационного содержания <*> в соответствии со следующей номенклатурой:

<*> Под органами эксплуатационного содержания в тексте настоящего Руководства понимаются: Департамент эксплуатационного содержания, управления (отдел) эксплуатационного содержания, Управление эксплуатации фондов центральных органов военного управления.

для общевоинских зданий воинских частей Вооруженных Сил (согласно [приложению N 2](#) к настоящему приказу);

для зданий образовательных, научно-исследовательских организаций, медицинских, военно-медицинских подразделений, частей и организаций Министерства обороны (согласно [приложению N 3](#) к настоящему приказу).

Обеспечение воинских частей мебелью и инвентарем заключается в поставке им указанных материальных средств в соответствии с [Нормами](#) обеспечения мебелью и инвентарем общевоинских зданий воинских частей Вооруженных Сил Российской Федерации (приложение N 4 к настоящему приказу) или выделении им денежных средств на их приобретение и (или) ремонт.

3. Объекты строительства и реконструкции обеспечиваются мебелью и инвентарем в соответствии с проектной документацией на эти объекты, разработанной с учетом норм и номенклатуры, установленных настоящим приказом, стороной, на которую эта функция возложена договором подряда.

4. Мебель и инвентарь являются принадлежностью общевоинских зданий и помещений в них и не могут переноситься из одного здания (помещения) в другое без разрешения командира воинской части.

5. Запрещается вывозить мебель и инвентарь из одного военного городка в другой при убытии воинской части на учения, в лагерь, на маневры, а также при передислокации воинских частей, за исключением металлических шкафов (ящиков), необходимых для перевозки и хранения в пути секретных документов и денежных средств, с отметкой об этом в аттестатах воинской части.

II. ПОРЯДОК ОБЕСПЕЧЕНИЯ МЕБЕЛЬЮ И ИНВЕНТАРЕМ

Обеспечение плановой (текущей) потребности воинских частей в мебели и инвентаре

6. Для зачисления воинских частей на довольствие по обеспечению их мебелью и инвентарем командир воинской части представляет в довольствующий орган следующие документы:

отчет по форме 7/ДЭС <*> и аттестат воинской части (если выдан по основаниям, предусмотренным [пунктами 25, 26](#) приказа Министра обороны Российской Федерации от 3 июня 2014 г. N 333);

<*> Форма 7/ДЭС, указанная в пункте 130 Табеля срочных донесений органов военного управления материально-технического обеспечения Вооруженных Сил Российской Федерации на мирное время, утвержденного и введенного в действие с 1 августа 2014 г. приказом заместителя Министра обороны Российской Федерации от 12 июля 2014 г. N 545дсп.

пояснительная записка к графе 4 отчета по форме 7/ДЭС с указанием спецификации и количества всех помещений, подлежащих обеспечению мебелью и инвентарем (с указанием номенклатуры и количества мебели и инвентаря для каждого типа помещений);

инвентаризационные описи с отметкой довольствующего финансового органа;

сведения (справка) об утратах и недостачах.

7. Для обеспечения плановой (текущей) потребности воинских частей в мебели и инвентаре Департамент эксплуатационного содержания в установленном порядке:

планирует ежегодные ассигнования по показателям бюджетной классификации, предусматривающим расходы на приобретение мебели, инвентаря и их ремонт;

планирует и проводит закупку мебели и инвентаря в пределах выделенных лимитов бюджетных обязательств с поставкой в центры материально-технического обеспечения округов (в конкретные воинские части в отдельных случаях).

8. Определение потребности воинских частей в мебели и инвентаре на плановое (текущее) обеспечение производится в соответствии с [приложением N 4](#) к настоящему приказу и с учетом фактического наличия мебели и инвентаря в общевоинских зданиях и на складах воинских частей. Заявки на обеспечение мебелью и инвентарем воинские части представляют в довольствующий орган - Департамент эксплуатационного содержания и соответствующие управления (отдел) эксплуатационного содержания.

9. Заявки на мебель и инвентарь составляются на предстоящий (планируемый) год по состоянию на 1 января текущего года и представляются вместе с отчетами по форме 7/ДЭС ежегодно:

воинскими частями в управления (отдел) эксплуатационного содержания - в срок до 15 января текущего года;

управлениями (отделом) эксплуатационного содержания в Департамент эксплуатационного содержания - в срок до 15 февраля текущего года.

10. Заявки на нетиповые и изготавливаемые по индивидуальному проекту мебель и инвентарь, а также по [номенклатуре](#) в соответствии с [приложением N 3](#) к настоящему приказу подаются воинскими частями в управления эксплуатационного содержания на проверку и согласование вместе с проектом технического задания в срок до 15 февраля текущего года.

Проект технического задания должен содержать информацию о номенклатуре, количестве, спецификации и технических характеристиках заявленных мебели и инвентаря. Техническое задание утверждается командиром воинской части, подписывается заместителем командира воинской части по материально-техническому обеспечению, начальником службы (квартирно-эксплуатационной) воинской части и визируется представителем отдела (отделения) территориальной эксплуатации и

контроля за оказанием услуг.

Управления эксплуатационного содержания после проверки и согласования данных заявок и проектов технических заданий к ним представляют их на рассмотрение в Департамент эксплуатационного содержания в срок до 1 апреля текущего года.

11. По итогам рассмотрения заявок, в том числе на нетиповые и изготавливаемые по индивидуальному проекту мебель и инвентарь, Департаментом эксплуатационного содержания принимается решение по обеспечению заявленной потребности в пределах выделенных лимитов бюджетных обязательств на текущий год.

Обеспечение мебелью и инвентарем при строительстве и реконструкции объектов

12. При строительстве и реконструкции действующих (существующих) общевоинских зданий по планам Министерства обороны обеспечение их мебелью и инвентарем осуществляется заказчиком строительства в установленном порядке. Использование для этих целей бюджетных средств, предназначенных на плановое (текущее) обеспечение воинских частей мебелью и инвентарем, запрещается.

13. При строительстве общевоинских зданий оснащение мебелью и инвентарем осуществляется заказчиком строительства в установленном порядке в следующих случаях:

при передислокации воинских частей истек срок службы мебели, используемой ранее (подтверждается актами о списании мебели, утвержденными в установленном порядке);

при передислокации воинских частей используемая ранее мебель будет использоваться по прежнему месту дислокации другими воинскими частями;

при формировании воинских частей.

При реконструкции общевоинских зданий оснащение мебелью и инвентарем осуществляется заказчиком строительства в установленном порядке в следующих случаях:

при истечении срока службы мебели, используемой ранее (подтверждается актами о списании мебели, утвержденными в установленном порядке);

при смене назначения здания и сооружения, при котором использование текущего набора мебели и инвентаря не представляется возможным (при этом организуется поставка только недостающей мебели).

Не допускается оснащение мебелью и инвентарем общевоинских зданий в установленном порядке за счет заказчика строительства при проведении капитального ремонта.

14. Оплата всех типов поставляемых в воинские части мебели и инвентаря производится заказчиком строительства за счет средств, предусматриваемых на эти цели в утвержденных проектах, сметах и титульных списках на строительство, реконструкцию объектов.

15. Стоимость отдельных видов мебели, оборудования и инвентаря не должна превышать стоимостных показателей, указанных в [приказе](#) Министра обороны Российской Федерации от 30

августа 2016 г. N 533.

III. ОРГАНИЗАЦИЯ РЕМОНТА МЕБЕЛИ И ИНВЕНТАРЯ

16. В зависимости от характера и объемов работ ремонт мебели и инвентаря подразделяется на текущий и капитальный.

Характер и объем ремонта мебели и инвентаря определяются в воинских частях путем их систематических осмотров.

К текущему ремонту относятся работы незначительного объема, такие как подтягивание шурупов, винтов (болтов), снятие и замена не более одной детали, подклейка соединений, восстановление лакокрасочного покрытия.

К капитальному ремонту относятся работы по замене или ремонту до 25% деталей, замков, фурнитуры, замене и восстановлению до 100% отделочных материалов (обивка, окраска).

17. Текущий ремонт мебели и инвентаря производится в подразделениях воинских частей в соответствии с годовыми планами, которые составляются исходя из наличия в воинских частях мебели и инвентаря, подлежащих ремонту (за исключением мебели и инвентаря, предоставляемых для временного пользования военнослужащим, проходящим военную службу по контракту).

Организацию ремонта мебели и инвентаря в воинской части осуществляют: заместитель командира воинской части по материально-техническому обеспечению, начальник квартирно-эксплуатационной службы; в подразделении - командир подразделения.

Заявки на проведение капитального ремонта с указанием количества и номенклатуры мебели и инвентаря воинские части представляют в управления (отдел) эксплуатационного содержания в срок до 15 января текущего года; управления (отдел) эксплуатационного содержания в Департамент эксплуатационного содержания - в срок до 1 марта текущего года.

18. Капитальный ремонт мебели и инвентаря в воинских частях, состоящих на бюджетном финансировании, организует Департамент эксплуатационного содержания в рамках государственных контрактов на оказание услуг по ремонту мебели и инвентаря для нужд Министерства обороны за счет средств, предусмотренных в сводной смете расходов Министерства обороны на эти цели.

19. Денежные средства, выделяемые в установленном порядке на ремонт мебели и инвентаря, запрещается расходовать на приобретение мебели и другого имущества.

Приложение N 2
к приказу Министра обороны
Российской Федерации
от 7 июня 2017 г. N 333

НОМЕНКЛАТУРА

И СРОКИ СЛУЖБЫ МЕБЕЛИ И ИНВЕНТАРЯ ДЛЯ ОБЩЕВОЙСКОВЫХ ЗДАНИЙ ВОИНСКИХ ЧАСТЕЙ ВООРУЖЕННЫХ СИЛ РОССИЙСКОЙ ФЕДЕРАЦИИ

№ п/п	Наименование мебели	Срок службы (в годах)
1	2	3
1	Банкетка полумягкая	15
2	Вешалка гардеробная металлическая	30
3	Вешалка гардеробная мобильная	30
4	Вешалка гардеробная переносная	30
5	Вешалка гардеробная с консолями	30
6	Вешалка для полотенец	10
7	Вешалка напольная металлическая на 5 крючков	30
8	Вешалка настенная на 5 крючков	10
9	Вешалка настенная на 5 крючков с полкой для головных уборов	10
10	Держатель для бумаги туалетный	3
11	Диван мягкий	15
12	Доска классная напольная маркерная	10
13	Доска классная напольная меловая	10
14	Доска классная настенная маркерная	10
15	Доска классная настенная меловая	10
16	Жалюзи	15
17	Занавески	5
18	Зеркало настенное	15
19	Зеркало-трюмо	20
20	Карниз	15
21	Коврик резиновый	5
22	Кресло клубное жесткое	20

23	Кресло клубное (полужесткое и полумягкое)	15
24	Кресло мягкое	10
25	Кресло полумягкое	12
26	Кресло (стул) рабочее (подъемно-поворотное)	10
27	Кресло (стул) рабочее (подъемно-поворотное) с тканевой отделкой	7
28	Кресло театральное	15
29	Кровать армейская металлическая (с деревянными спинками) типа "Ф"	12
30	Кровать армейская разборная типов "А" и "Б"	15
31	Кровать бытовая двуспальная с матрасом пружинным	15
32	Кровать бытовая односпальная с матрасом пружинным	15
33	Кровать госпитальная	20
34	Кушетка медицинская	15
35	Кушетка полумягкая	12
36	Матрац пружинный к кровати бытовой	10
37	Место дневального	12
38	Набор кухонной мебели с мойкой стол с мойкой - 1 шт. стол рабочий - 1 шт. стол рабочий с ящиками - 1 шт. шкаф навесной - 1 шт. шкаф навесной с сушкой - 1 шт. шкаф навесной со стеклом - 1 шт.	15
39	Пирамида для оружия	15
40	Подставка для цветов	10
41	Подставка для чистки обуви	10
42	Подставка под бак с водой	10
43	Подставка под сейф	15
44	Подставка под телевизор	10
45	Подставка под шкаф металлический малый	15

46	Полка для бритья	12
47	Полка консольная (кронштейн) для телевизора	20
48	Полка туалетная с зеркалом	15
49	Сейф	40
50	Сервант-буфет	20
51	Скамья хозяйственная	12
52	Стеллаж разборный (комбинированный)	20
53	Стеллаж разборный (металлический)	30
54	Стойка с прибором для чистки унитаза	3
55	Стол аудиторный	12
56	Стол аудиторный на металлическом каркасе	15
57	Стол для работы на картах	15
58	Стол для ремонта обуви	12
59	Стол для совещаний (президиума)	15
60	Стол для телефонов	15
61	Стол для чистки оружия	12
62	Стол журнальный	15
63	Стол классный на металлическом каркасе	15
64	Стол компьютерный	15
65	Стол кухонный	10
66	Стол медицинский палатный	20
67	Стол обеденный на 4 человека	12
68	Стол обеденный на 4 человека на металлическом каркасе	15
69	Стол обеденный на 6 человек с двумя скамьями	12
70	Стол обеденный складной	15
71	Стол письменный двухтумбовый	15
72	Стол письменный медицинский	15

73	Стол письменный однотумбовый	15
74	Стол приставной	15
75	Стол руководителя	15
76	Стол универсальный войсковой на металлическом каркасе	15
77	Стол эргономичный (левый, правый)	15
78	Стул (жесткий, полумягкий, мягкий) на металлическом каркасе	15
79	Стул (жесткий, полумягкий, мягкий) на металлическом каркасе с тканевой отделкой	10
80	Стул мягкий	10
81	Стул полумягкий	10
82	Стул полевой универсальный	7
83	Табурет для сапожника	10
84	Табурет кухонный	8
85	Табурет на металлическом каркасе	8
86	Трибуна напольная	15
87	Трибуна настольная	15
88	Тумба мобильная	15
89	Тумба под обувь	10
90	Тумбочка армейская	10
91	Тумбочка медицинская	15
92	Тумбочка прикроватная	10
93	Умывальник переносной	10
94	Урна	5
95	Часы	30
96	Шкатулка металлическая	40
97	Шкаф для медикаментов	15
98	Шкаф для спецодежды	10

99	Шкаф для хранения пальто зимних, головных уборов, шлемов стальных, рюкзаков вещевых и индивидуальных средств химической защиты	10
100	Шкаф канцелярский (типы 1, 2, 3)	10
101	Шкаф каталожный	15
102	Шкаф книжный	10
103	Шкаф комбинированный двухстворчатый (платяной и канцелярский)	10
104	Шкаф комбинированный трехстворчатый (платяной и канцелярский)	10
105	Шкаф металлический большой	40
106	Шкаф металлический двухъячеечный	40
107	Шкаф металлический малый	40
108	Шкаф металлический четырехъячеечный	40
109	Шкаф настенный для фурнитуры	15
110	Шкаф платяной двухстворчатый	10
111	Шкаф платяной трехстворчатый	10
112	Шкаф универсальный	10
113	Шкаф универсальный для хранения имущества роты и личных вещей военнослужащих	10
114	Шкаф универсальный типа "А-Ф"	10
115	Шкаф хозяйственный	10
116	Шкафчик для личных вещей военнослужащих	10
117	Шторка для душа	5
118	Шторы	8
119	Полевая мебель (складная):	
	кровать полевая складная типа "П"	12
	кровать складная модифицированная	8
	стол складной на ножках из дюралюминиевых труб	13
	табурет складной на ножках из дюралюминиевых труб	7

120 | Ящик металлический большой (шкатулка)

| 40

Примечания: 1. Сроки службы мебели, не вошедшей в [приложение N 2](#) настоящего приказа, но находящейся в эксплуатации, исчисляются органами эксплуатационного содержания применительно к аналогичным типам мебели.

2. Металлическая мебель и металлические каркасы окрашиваются краской светло-серых тонов. Неметаллическая мебель изготавливается из ламинированной древесно-стружечной плиты, пиломатериалов, мебельных щитов и древесно-стружечных плит, облицованных шпоном твердолиственных пород или декоративными синтетическими пленками. Порода дерева, цвет шпона, декор и тиснение ламинированной древесно-стружечной плиты определяются в технических условиях.

3. Указанная номенклатура для конкретных зданий определяется в [приложении N 4](#) к настоящему приказу.

4. Шкафы, указанные в [пунктах 97, 102, 103, 109 - 111](#), изготавливаются как с антресолями (двухстворчатыми или трехстворчатыми), так и без них.

5. Кровать бытовая может использоваться при текущей замене в существующих общежитиях и устанавливаться вместо кровати армейской металлической (с деревянными спинками) типа "Ф".

6. Стол письменный двухтумбовый комплектуется двумя тумбами мобильными.

7. Стол письменный однотумбовый комплектуется одной тумбой мобильной.

8. Стол руководителя комплектуется двумя тумбами мобильными.

9. При использовании стола универсального войскового на металлическом каркасе в столовых срок службы - 12 лет.

10. Для воинских частей, дислоцирующихся в районах Крайнего Севера, срок службы тумбочки армейской - 8 лет.

11. Для обеспечения воинских частей на время учений, маневров и сборов в полевых условиях устанавливаются следующие нормы отпуска полевой складной мебели и кроватей:

а) на военный округ - до 5 тыс. комплектов мебели и до 3 тыс. кроватей;

б) на флот, флотилию и военно-морскую базу - до 500 комплектов мебели и до 1000 кроватей.

Комплект полевой складной мебели состоит из одного стола складного на ножках из дюралюминиевых труб и двух табуретов складных на ножках из дюралюминиевых труб.

12. Стул полевой универсальный выдается на 70% штатной численности военнослужащих воинских частей, а при выполнении военнослужащими специальных обязанностей в условиях ликвидации последствий стихийных бедствий, чрезвычайного положения, восстановления конституционного порядка и в иных чрезвычайных ситуациях, а также подразделениям специального назначения и разведывательным воинским частям - на 100% штатной численности военнослужащих.

Приложение N 3
к приказу Министра обороны
Российской Федерации
от 7 июня 2017 г. N 333

**НОМЕНКЛАТУРА
МЕБЕЛИ И ИНВЕНТАРЯ ДЛЯ ЗДАНИЙ ОБРАЗОВАТЕЛЬНЫХ,
НАУЧНО-ИССЛЕДОВАТЕЛЬСКИХ ОРГАНИЗАЦИЙ, МЕДИЦИНСКИХ,
ВОЕННО-МЕДИЦИНСКИХ ПОДРАЗДЕЛЕНИЙ, ЧАСТЕЙ И ОРГАНИЗАЦИЙ
МИНИСТЕРСТВА ОБОРОНЫ РОССИЙСКОЙ ФЕДЕРАЦИИ**

**I. Детская мебель
(мебель и инвентарь для детских дошкольных организаций <*>)**

<*> Кроме детских садов, яслей и оздоровительных лагерей, состоящих на балансе федеральных государственных унитарных предприятий Министерства обороны.

1. Банкетка детская.
2. Вешалка для полотенец обслуживающего персонала.
3. Гимнастическая стенка (для спортивного зала).
4. Грифельная доска.
5. Доска наклонная.
6. Доска ребристая.
7. Доски гимнастические разных размеров.
8. Дуги для подлезания.
9. Зеркала.
10. Кресло детское.
11. Кровать детская.
12. Кубы разных размеров.
13. Лесенка гимнастическая приставная.
14. Лоток для скольжения.
15. Манежи разные.

-
16. Мольберты.
 17. Мостик-качалка.
 18. Пианино.
 19. Скамья гимнастическая.
 20. Скамья для переодевания.
 21. Стеллаж для хранения игрушек, используемых во время прогулки.
 22. Стойки для прыжков.
 23. Стол детский одно-, двух-, четырехместный.
 24. Стол для воспитателя.
 25. Стол для кормления.
 26. Стол для пеленания.
 27. Стол для уголка живой природы (для размещения аквариума, цветов).
 28. Стол компьютерный.
 29. Стол раздаточный (для раздачи пищи).
 30. Стол туалетно-пеленальный.
 31. Стол-шкаф.
 32. Стул воспитателя.
 33. Стул вращающийся.
 34. Стул детский.
 35. Табурет для персонала (для приемных и раздевальных комнат).
 36. Тумба под телеаппаратуру.
 37. Уголок мягкий.
 38. Ширма (для групповой комнаты, изолятора).
 39. Шкаф для белья.
 40. Шкаф для детских горшков.
 41. Шкаф для детских полотенец.
-

-
42. Шкаф для детской одежды (верхней, нижней).
 43. Шкаф для игрушек.
 44. Шкаф для крупных игрушек, имитирующих строительные материалы.
 45. Шкаф для наглядных пособий.
 46. Шкаф для персонала.
 47. Шкаф для посуды.
 48. Шкаф пристенный для спортивного инвентаря.
 49. Шкаф секционный (нижний, верхний).
 50. Шкаф хозяйственный (для хранения в туалетных комнатах ведер и тазов для уборки).

II. Школьная мебель (мебель для общеобразовательных организаций)

1. Гардероб.
2. Доска классная.
3. Комод.
4. Комплект мебели ученической.
5. Кровать детская разборная.
6. Парты двухместная.
7. Стол демонстрационный для кабинетов физики, химии.
8. Стол демонстрационный ученический.
9. Стол для кабинета труда.
10. Стол для учителя двухтумбовый.
11. Стол для учителя однотоумбовый.
12. Стол для черчения и рисования.
13. Стол классный.
14. Стол ученический.
15. Стол ученический лабораторный.

16. Стул ученический.
17. Стул школьный.
18. Шкаф для учебных пособий.
19. Шкаф универсальный.

III. Медицинская мебель (мебель и инвентарь для медицинских, военно-медицинских подразделений, частей и организаций)

1. Банкетка медицинская.
2. Диван для медицинских учреждений (иск. кожа).
3. Кресло для медицинских учреждений (иск. кожа).
4. Кровать госпитальная.
5. Кровать функциональная секционная с дополнительным навесным оборудованием для больных хирургического профиля.
6. Кушетка медицинская.
7. Пост медсестры.
8. Секция металлическая трех-, четырехместная для зон ожидания.
9. Стеллаж медицинский.
10. Стол медицинский перевязочный.
11. Стол палатный.
12. Стол письменный медицинский.
13. Тележка комбинированная (для перевозки чистого и грязного белья).
14. Тумба прикроватная с поворотным столиком (для тяжелобольных).
15. Тумбочка медицинская.
16. Ширма.
17. Шкаф врача (общего назначения).
18. Шкаф для белья.
19. Шкаф для инструментов (медикаментов) (одно-, двух-, трех-, четырехстворчатый).

20. Шкафы секционные, секции (для хранения одежды больных).

**IV. Лабораторная мебель
(мебель для образовательных, научно-исследовательских
организаций и медицинских, военно-медицинских
подразделений, частей и организаций)**

1. Стол для лаборантов.
2. Стол для приборов и аппаратов.
3. Стол для работы с химическими реактивами.
4. Стол лабораторный с вытяжным устройством.
5. Стол островной химический, физический, биологический.
6. Стол пристенный химический, физический, биологический.
7. Шкаф вытяжной лабораторный.
8. Шкаф для лабораторной посуды.
9. Шкаф для приборов.
10. Шкаф для химических реактивов.
11. Шкаф лабораторный.
12. Шкаф материальный.

Примечание. Обеспечение мебелью и инвентарем общеобразовательных организаций (школы, интернаты при школах, президентские кадетские, суворовские военные, Нахимовское военно-морское, Московское военно-музыкальное училища и кадетские корпуса) Министерства обороны осуществляется согласно индивидуально разработанным проектам с учетом требований действующих санитарно-эпидемиологических правил и нормативов.

Приложение N 4
к приказу Министерства обороны
Российской Федерации
от 7 июня 2017 г. N 333

**НОРМЫ
ОБЕСПЕЧЕНИЯ МЕБЕЛЬЮ И ИНВЕНТАРЕМ ОБЩЕВОЙСКОВЫХ ЗДАНИЙ
ВОИНСКИХ ЧАСТЕЙ ВООРУЖЕННЫХ СИЛ РОССИЙСКОЙ ФЕДЕРАЦИИ**

N п/п	Наименование мебели	На какое количество военнослужащих (помещений, мест) рассчитано	Количество, положенное по норме, (шт., м)	Примечание
1	2	3	4	5

I. КАЗАРМЫ И СОЛДАТСКИЕ ОБЩЕЖИТИЯ

1. КАЗАРМЫ <*>

<*> Настоящие Нормы распространяются на казармы, предназначенные для размещения военнослужащих, проходящих военную службу по призыву (солдат, матросов, сержантов, старшин, курсантов воинских частей и соединений), а также курсантов военных образовательных организаций 1 и 2 курсов и школ прапорщиков.

В помещения, обеспечиваемые по настоящим Нормам, при необходимости разрешается приобретать: часы, урны; карнизы со шторами (занавесками) или жалюзи (в помещения, имеющие окна); коврики резиновые и шторки для душа (в душевые и бани); бумагодержатели и стойки с прибором для чистки унитаза (по количеству мест в туалетах); подставки для чистки обуви (перед входом в здания).

1	Спальное помещение для личного состава Кровать армейская металлическая (с деревянными спинками) типа "Ф", койко-мест Тумбочка армейская Табурет на металлическом каркасе	На 1 военнослужащего, проходящего военную службу по призыву, или курсанта 1 или 2 курса На 2 человека На 1 военнослужащего,	1 1 1	Курсанты военных образовательных организаций и школ прапорщиков, мичманов, техников размещаются на одноярусных кроватях
---	---	---	---------------------	---

		проходящего военную службу по призыву		
2	Стул жесткий на металлическом каркасе	На 1 курсанта	1	
	Коридор спального помещения (зал)			
3	Шкаф для хранения пальто зимних, головных уборов, шлемов стальных, рюкзаков вещевых и индивидуальных средств химической защиты	На 10 человек	1	В зависимости от площади помещения может изготавливаться по индивидуальному проекту
	Комната информирования и досуга			
	Стол универсальный войсковой на металлическом каркасе	На комнату	10 - 16	В зависимости от площади помещения
	Стул жесткий на металлическом каркасе	То же	20 - 32	То же
	Шкаф канцелярский	"	1 - 2	
	Доска классная	"	1	
	Подставка (полка консольная) под телевизор	"	1	
	Подставка для цветов	"	1 - 2	
	Трибуна настольная	"	1	
4	Комната для канцелярии подразделения (роты)			
	Стол письменный однотумбовый	На канцелярию	2	
	Стул жесткий на металлическом каркасе	То же	5 - 8	В зависимости от площади помещения
	Шкаф канцелярский	"	1	

5	Шкаф комбинированный двухстворчатый	"	1	
	Вешалка настенная на 5 крючков	"	1	Может заменяться на вешалку напольную металлическую на 5 крючков
	Шкаф металлический малый с подставкой	"	1	
	Кресло мягкое	"	1 - 2	
	Стол журнальный	"	1	
	Комната командиров взводов			
	Стол письменный одностумбовый	На комнату	4	
	Стул жесткий на металлическом каркасе	То же	8 - 10	В зависимости от площади помещения
	Шкаф металлический четырехъячеечный	"	1	
	Шкаф канцелярский	"	1	
6	Шкаф комбинированный двухстворчатый	"	1	
	Вешалка настенная на 5 крючков	"	1	Может заменяться на вешалку напольную металлическую на 5 крючков
	Комната для хранения оружия			
	Пирамида для хранения оружия, гнезд	На 1 человека	1	В зависимости от видов вооружения может изготавливаться по индивидуальному проекту. Количество гнезд рассчитывается из числа единиц оружия

	Шкатулка металлическая	На комнату		Количество рассчитывается из объема боеприпасов, подлежащих хранению
7	Комната (место) для чистки оружия			
	Стол для чистки оружия	На казарменную секцию	3 - 4	
8	Кладовая для хранения имущества роты и личных вещей военнослужащих			Допускается оборудовать стационарными стеллажами, встроенными шкафами и вешалками
	Шкаф универсальный для хранения имущества роты и личных вещей военнослужащих	На 8 - 10 человек	1	
	Шкафчик для личных вещей военнослужащих	На 1 человека	1	Могут использоваться шкафы универсальные типа "А-Ф", либо изготавливается по индивидуальному проекту в зависимости от площади помещения. Закрывается на ключ. Вместо кладовой может устанавливаться в тамбурах жилых ячеек и в жилых комнатах солдатских и курсантских общежитий
	Стол письменный одностумбовый	На кладовую	1	
	Стул жесткий на металлическом каркасе	То же	1	
9	Комната (место) для чистки обуви и обмундирования			
	Подставка для чистки обуви	На комнату	2 - 3	
	Вешалка настенная на 5 крючков	То же	2	

10	Комната бытового обслуживания			
	Зеркало настенное	На комнату	4	
	Полка для бритвы	То же	2	
	Стол универсальный войсковой на металлическом каркасе	"	2 - 3	Для глажения. Допускается оборудовать досками для глажения
	Стол для ремонта обуви	"	1	
	Шкаф настенный для фурнитуры	"	2	
	Табурет на металлическом каркасе	"	3 - 5	
	Табурет для сапожника	"	1	
11	Комната для умывания			
	Вешалка настенная на 5 крючков	На комнату	6	
	Зеркало настенное	То же	2	
12	Преддушевая			
	Скамья хозяйственная	На помещение	2	
	Вешалка настенная на 5 крючков	То же	2	
13	Помещение (место) для спортивных занятий			
	Скамья хозяйственная	На помещение	2	
	Зеркало настенное	То же	2	
	Вешалка настенная на 5 крючков	"	2	

14	Место для проведения психологической разгрузки			Используется канцелярия роты, комната командиров взводов, комната досуга
15	Место дневального			
	Место дневального	На казарменную секцию	1	
	Подставка под бак с водой	Тоже	1	

2. СОЛДАТСКИЕ ОБЩЕЖИТИЯ В КАЗАРМЕННОЙ ЗОНЕ ВОЕННОГО ГОРОДКА ДЛЯ СОЛДАТ, МАТРОСОВ, СЕРЖАНТОВ И СТАРШИН, ПРОХОДЯЩИХ ВОЕННУЮ СЛУЖБУ ПО КОНТРАКТУ
 (в том числе для военнослужащих-женщин, если их размещение предусматривается в казарменной зоне)

2.1. Солдатское общежитие упрощенного типа для несемейных военнослужащих

16	Жилые комнаты на 3 - 4 человека				
	Кровать армейская металлическая (с деревянными спинками) типа "Ф"	На военнослужащего	1	1	Может заменяться на кровать бытовую с матрасом пружинным
	Стол универсальный войсковой	На помещение		1	Может заменяться на стол обеденный на 4 человека или стол обеденный складной
	Шкаф универсальный	На военнослужащего	1	1	При отсутствии данных шкафов возле каждой койки устанавливается тумбочка армейская, а в комнате - шкафы платяные с антресолями из расчета двухстворчатый шкаф на 2 человека. При наличии при жилых комнатах тамбуров со встроенными шкафами, аналогичными платяным шкафам с

17	Шкаф канцелярский	На помещение	1	антресолями, установка последних может не производиться
	Стул жесткий на металлическом каркасе	На военнослужащего	1	При недостаточной площади помещения может не устанавливаться
	Зеркало настенное	На помещение	1	Может заменяться на стул полумягкий
Остальные помещения секции солдатского общежития упрощенного типа и наименования мебели принимаются по пунктам 2 - 15 подраздела 1 раздела I				
2.2. Солдатское общежитие с жилыми ячейками, оборудованными блоком санитарно-бытовых помещений для несемейных военнослужащих				
18	Жилая ячейка			
	а) жилые комнаты на 3 - 4 человека			
	Кровать армейская металлическая (с деревянными спинками) типа "Ф"	На военнослужащего	1	Может заменяться на кровать бытовую с матрасом пружинным
	Стол универсальный войсковой	На помещение	1	Может заменяться на стол обеденный на 4 человека или стол обеденный складной
	Шкаф универсальный	На военнослужащего	1	При отсутствии данных шкафов возле каждой койки устанавливается тумбочка армейская, а в комнате - шкафы платяные с антресолями из расчета двухстворчатый шкаф на 2 человека
	Шкаф канцелярский	На помещение	1	При недостаточной площади

	Стул жесткий на металлическом каркасе	На военнослужащего	1	1	помещения может не устанавливаться Может заменяться на стул полумягкий
	Зеркало настенное б) умывальная	На помещение		1	
	Вешалка для полотенец	На человека	2 - 4	1	
	Зеркало настенное в) душевая	То же		1	Может заменяться на полку туалетную с зеркалом
	Вешалка для полотенец г) тамбур жилой ячейки	На помещение		1	Может заменяться на вешалку настенную на 5 крючков
	Шкаф для хранения пальто зимних, головных уборов, шлемов стальных, рюкзаков вещевых и индивидуальных средств химической защиты	На помещение		1	Не устанавливается при наличии встроенных шкафов
19	Остальные помещения и наименования мебели секции солдатского общежития принимаются по пунктам 3 - 10, 13 - 15 подраздела 1 раздела I				
	2.3. Курсантское общежитие упрощенного типа в казарменной (служебной) зоне для несемейных военнослужащих				
20	Жилая комната на 2 - 4 человека				
	Кровать армейская металлическая (с деревянными спинками) типа "Ф"	На 1 курсанта		1	Может заменяться на кровать бытовую с матрасом пружинным
	Стол письменный однотумбовый	На помещение		1 - 2	Может заменяться на стол обеденный

	Шкаф универсальный	То же	1 - 2	на 4 человека или стол обеденный складной При отсутствии данных шкафов возле каждой койки устанавливается тумбочка армейская, а в комнате устанавливаются 1 - 2 шкафа комбинированных двухстворчатых с антресолями. При наличии при жилых комнатах тамбуров со встроенными шкафами, аналогичными комбинированным двухстворчатым шкафам с антресолями, установка последних может не производиться
	Стул жесткий на металлическом каркасе	На 1 курсанта	1	Может заменяться на стул полумягкий
21	Остальные помещения секции курсантского общежития упрощенного типа и наименования мебели принимаются по пунктам 2 - 15 подраздела 1 раздела I			
2.4. Курсантские общежития с жилыми ячейками, оборудованными блоком санитарно-бытовых помещений в казарменной (служебной) зоне для несемейных военнослужащих				
22	Жилые ячейки а) жилая комната на 2 - 4 человека			
	Кровать армейская металлическая (с деревянными спинками) типа "Ф"	На 1 человека	1	Может заменяться на кровать бытовую с матрасом пружинным
	Стол письменный одностумбовый	На помещение	1 - 2	Может заменяться на стол обеденный на 4 человека или стол обеденный складной

	Шкаф универсальный	То же	1 - 2	При отсутствии данных шкафов возле каждой койки устанавливается тумбочка армейская, а в комнате устанавливаются 1 - 2 шкафа комбинированных двухстворчатых с антресолями
	Тумбочка армейская	На 1 человека	1	
	Стул жесткий на металлическом каркасе	То же	1	Может заменяться на стул полумягкий
	Зеркало настенное	На помещение	1	
	б) умывальная			
	Вешалка для полотенец	На 2 - 4 человека	1	
	Зеркало настенное	То же	1	Может заменяться на полку туалетную с зеркалом
	в) душевая			
	Вешалка для полотенец	На помещение	1	Может заменяться на вешалку настенную на 5 крючков
	г) тамбур жилой ячейки			
	Шкаф для хранения пальто зимних, головных уборов, шлемов стальных, рюкзаков вещевых и индивидуальных средств химической защиты	На помещение	1	Не устанавливается при наличии встроенных шкафов
23	Остальные помещения секции курсантского общежития и наименования мебели принимаются по пунктам 3 - 10, 13 - 15 подраздела 1 раздела I			

3. ОБЩЕЖИТИЕ В ЖИЛОЙ ЗОНЕ ВОЕННОГО ГОРОДКА ДЛЯ СОЛДАТ, МАТРОСОВ, СЕРЖАНТОВ И СТАРШИН, ПРОХОДЯЩИХ ВОЕННУЮ СЛУЖБУ ПО КОНТРАКТУ

(в том числе для военнослужащих-женщин, если их размещение предусмотрено в жилой зоне)

3.1. Общежитие для семейных солдат, матросов, сержантов и старшин

3.1.1. Жилое здание коридорного типа с однокомнатными и двухкомнатными квартирами

24	Однокомнатная и двухкомнатная квартиры			
	а) жилая комната			
	Кровать бытовая с матрасом пружинным	На 1 человека	1	Для семейных пар может выдаваться как две односпальные так и двуспальная кровать бытовая с матрасом пружинным
	Стол обеденный на 4 человека	На квартиру	1	Может заменяться на стол обеденный складной
	Стол письменный однотумбовый	То же	1	При двухкомнатной квартире
	Стул полумягкий	"	1 - 2	
	Шкаф канцелярский	"	1 - 2	Может изготавливаться по индивидуальному проекту в составе стенки
	Шкаф комбинированный трехстворчатый	"	1 - 2	Устанавливается с антресольной секцией. Может изготавливаться по индивидуальному проекту в составе стенки
Подставка под телевизор	"	1 - 2	Может изготавливаться по индивидуальному проекту в составе стенки	

	Зеркало	"	1	Может изготавливаться по индивидуальному проекту
	б) прихожая			
	Вешалка настенная на 5 крючков	На квартиру	1	
	Зеркало	То же	1	
	в) совмещенный санузел			
	Вешалка для полотенец	На санузел	1	
	Полка туалетная с зеркалом	То же	1	
	г) кухня			
	Набор кухонной мебели с мойкой: стол с мойкой - 1 шт. стол рабочий - 1 шт. стол рабочий с ящиками - 1 шт. шкаф навесной с сушкой - 1 шт. шкаф навесной со стеклом - 1 шт.	На кухню	1	Изготавливается по индивидуальному проекту в зависимости от площади помещения
	Стол обеденный складной	То же	1	
	Табурет кухонный	"	2 - 4	

3.1.2. Общежитие упрощенного типа для семейных военнослужащих рядового и сержантского состава

25	Жилая комната			
	Кровать бытовая с матрасом пружинным	На 1 человека	1	Для семейных пар может выдаваться как две односпальные так и двуспальная кровать бытовая с матрасом пружинным
	Стол обеденный на 4 человека	На комнату	1	Может заменяться на стол обеденный складной

26	Стул полумягкий	На 1 человека	1	
	Полка книжная	На комнату	1 - 2	Не навешивается при наличии шкафов канцелярских
	Шкаф комбинированный двухстворчатый	То же	1 - 2	Устанавливается с антресольной секцией. Может изготавливаться по индивидуальному проекту в составе стенки
	Шкаф канцелярский	"	1 - 2	Может изготавливаться по индивидуальному проекту в составе стенки
	Подставка под телевизор (полка консольная для телевизора)	"	1 - 2	То же
	Зеркало	"	1	
	Общая кухня (на группу комнат)			
	Набор кухонной мебели с мойкой: стол с мойкой - 1 шт. стол рабочий - 1 шт. стол рабочий с ящиками - 1 шт. шкаф навесной с сушкой - 1 шт. шкаф навесной со стеклом - 1 шт.	На кухню	1	Изготавливается по индивидуальному проекту в зависимости от площади помещения
	Стол обеденный складной	То же	2 - 4	На 2 - 3 жилые комнаты
	Табурет кухонный	"	6 - 12	То же

3.2. Общежитие для несемейных солдат, матросов, сержантов и старшин, в том числе для военнослужащих-женщин

3.2.1. Жилое здание коридорного типа с однокомнатными и двухкомнатными квартирами

27	Оборудуется по аналогии с общежитием для семейных солдат, матросов, сержантов и старшин мебелью, указанной в пункте 24	Определяется из расчета проживания 3 человек
----	--	---

3.2.2. Общежитие упрощенного типа для несемейных военнослужащих рядового и сержантского состава (существующие здания общежитий и гостиниц)

28	Оборудуется по аналогии с общежитием упрощенного типа для семейных военнослужащих рядового и сержантского состава мебелью, указанной в пунктах 25, 26	Определяется из расчета проживания 3 человек
----	---	---

Примечание. Для приема пополнения, обеспечения учебных сборов военнообязанных запаса, студентов гражданских образовательных организаций, привлекаемых на учебные сборы и другие мероприятия, воинским частям по согласованию с довольствующим органом эксплуатационного содержания разрешается иметь годный к использованию запас мебели, указанной в [подразделе 1 раздела I](#) (кровати, тумбочки, табуреты), сверх положенной по нормам (в размере 25% от существующей штатной численности военнослужащих рядового и сержантского состава).

II. ШТАБНЫЕ И ВОИНСКИЕ АДМИНИСТРАТИВНО-СЛУЖЕБНЫЕ ЗДАНИЯ

1. ШТАБЫ ПОДРАЗДЕЛЕНИЙ

29	Комната командира батальона		
	Стол письменный двухтумбовый	На комнату	1
	Стол для телефона	То же	1
	Стул полумягкий	"	7
	Шкаф комбинированный двухстворчатый	"	1
	Шкаф металлический малый с подставкой	"	1
30	Комната заместителя командира батальона		
	Стол письменный двухтумбовый	На комнату	1

	Стол для телефона	То же		1	
	Стул полумягкий	"		7	
	Шкаф комбинированный двухстворчатый	"		1	
	Шкаф металлический малый с подставкой	"		1	
31	Служебная комната				
	Стол письменный одностумбовый	На работающего	1	1	
	Стул полумягкий	То же		1	Дополнительно на комнату предусматривается 2 - 3 стула для посетителей
	Шкаф канцелярский	На комнату		1 - 2	
	Шкаф металлический четырехъячеечный	На работающих	4	1	
	Вешалка настенная на 5 крючков	На комнату		1	
32	Комната дежурного по штабу				
	Стол письменный одностумбовый	На комнату		1	
	Стул жесткий на металлическом каркасе	То же		1	
	Вешалка настенная на 5 крючков	"		1	
33	Комната для совещаний и занятий				
	Стол классный на металлическом каркасе	На комнату		5	
	Стул жесткий на металлическом каркасе	То же		15	

	Доска классная	"	1	
2. ШТАБЫ ОБЪЕДИНЕНИЙ, СОЕДИНЕНИЙ, ВОИНСКИХ ЧАСТЕЙ И ВОИНСКИЕ АДМИНИСТРАТИВНО-СЛУЖЕБНЫЕ ЗДАНИЯ				
34	Общая рабочая (служебная) комната			
	Стол письменный одностумбовый	На работающего	1	1
	Стул полумягкий	То же		2
	Шкаф канцелярский	На комнату		1 - 2
	Шкаф металлический четырехъячеечный	На работающих	4	1
	Вешалка настенная на 5 крючков	На комнату		1
35	Общая рабочая (служебная) комната для оперативных отделов объединений, соединений и воинских частей, постоянно работающих на картах			
	Стол письменный одностумбовый	На работающего	1	1
	Стол для работы на картах	На комнату		1
	Стул полумягкий	То же		2
	Шкаф канцелярский	"		1 - 2
	Шкаф металлический четырехъячеечный	На работающих	4	1

Для работающего может заменяться на кресло (стул) рабочее (подъемно-поворотное)

Может изготавливаться по индивидуальному проекту

36	Вешалка настенная на 5 крючков	На комнату	1	Допускается поставка комплектов мебели для кабинета руководителя по индивидуальному заказу
	Кабинет главнокомандующего видом (командующего родом войск) Вооруженных Сил Российской Федерации, руководителя центрального органа военного управления, командующего (командира) объединением (соединения) и равных им должностных лиц			
	Стол письменный двухтумбовый	На кабинет	1	
	Стол приставной	То же	1	
	Стол для совещаний (президиума)	"	1	
	Стол для телефонов	"	1	
	Кресло (стул) рабочее (подъемно-поворотное)	"	1	
	Стул мягкий	"	До 18	
	Шкаф книжный	"	1	
	Подставка под телевизор (полка консольная для телевизора)	"	1	
37	Сейф	"	1	Допускается поставка комплектов мебели для кабинета руководителя по индивидуальному заказу
	Подставка под сейф	"	1	
	Кабинет заместителя главнокомандующего видом (командующего родом войск) Вооруженных Сил Российской Федерации, руководителя центрального органа военного управления, командующего (командира) объединением (соединения) и равных им должностных лиц			
	Стол письменный двухтумбовый	На кабинет	1	
	Стол приставной	То же	1	

38	Стол для совещаний (президиума)	"	1	Допускается поставка комплектов мебели для кабинета руководителя по индивидуальному заказу
	Стол для телефонов	"	1	
	Кресло (стул) рабочее (подъемно-поворотное)	"	1	
	Стул мягкий	"	До 12	
	Шкаф книжный	"	1	
	Подставка под телевизор (полка консольная для телевизора)	"	1	
	Сейф	"	1	
	Подставка под сейф	"	1	
	Кабинет командира воинской части			
	Стол письменный двухтумбовый	На кабинет	1	
	Стол приставной	То же	1	
	Стол для совещаний (президиума)	На кабинет	1	
	Стол для телефонов	То же	1	
	Кресло (стул) рабочее (подъемно-поворотное)	"	1	
Стул мягкий	"	До 18		
Шкаф книжный	"	1		
Подставка под телевизор (полка консольная для телевизора)	"	1		

39	Сейф	"	1	
	Подставка под сейф	"	1	
	Кабинет заместителя командира воинской части			
	Стол письменный двухтумбовый	На кабинет	1	
	Стол приставной	То же	1	
	Стол для совещаний (президиума)	"	1	
	Стол для телефонов	"	1	
	Кресло (стул) рабочее (подъемно-поворотное)	"	1	
	Стул мягкий	"	До 12	
	Шкаф книжный	"	1	
	Подставка под телевизор (полка консольная для телевизора)	"	1	
	Сейф	"	1	
40	Подставка под сейф	"	1	
	Комната отдыха с туалетом и умывальником в шлюзе			Предусматривается для командующих объединениями, командиров соединений, руководителей органов военного управления и выше
	Диван мягкий	На комнату	1	
	Шкаф комбинированный трехстворчатый	То же	1	
	Кресло мягкое	"	2	

41	Стол журнальный	"	1	Предусматривается для командующих объединениями, командиров соединений, руководителей органов военного управления и выше	
	Стол для телефонов	"	1		
	Стул мягкий	"	3		
	Приемные при кабинетах с рабочим местом для адъютанта (секретаря)				
	Стол письменный двухтумбовый	На приемную	1 - 2		Может изготавливаться по индивидуальному проекту
	Кресло (стул) рабочее (подъемно-поворотное)	То же	1		
	Стул полумягкий	"	До 14		
Шкаф металлический малый с подставкой	"	1			
42	Вешалка напольная металлическая на 5 крючков	"	1	Оборудование и мебель изготавливаются по индивидуальным проектам	
	Комната дежурного оперативного по соединению, воинской части				
43	Комната дежурного по воинской части, управлению			Может изготавливаться по индивидуальному проекту	
	Стол письменный одностумбовый	На комнату	1		
	Стол универсальный войсковой на металлическом каркасе	То же	1		
	Стул полумягкий	"	2		
	Кушетка полумягкая	"	1		

	Шкаф металлический малый	"	1	
	Подставка под шкаф металлический малый	"	1	
	Шкаф металлический большой	"		Для хранения личного оружия офицеров. Потребность определяется в зависимости от количества оружия. Может изготавливаться по индивидуальному проекту
	Вешалка настенная на 5 крючков	"	1	
44	Помещения для режимно-шифровальной службы: объединения, соединения, управления воинской части			Оборудование и мебель изготавливаются по индивидуальным проектам
45	Помещения секретного делопроизводства с тамбуром для приема и сдачи документов			
	Стол письменный однотумбовый	На 1 работника секретного делопроизводства	1	
	Стул полумягкий	То же	1	Может заменяться на кресло (стул) рабочее (подъемно-поворотное)
	Стол универсальный войсковой на металлическом каркасе	На помещение	2	
	Шкаф металлический большой	То же		Количество шкафов зависит от количества секретных документов
46	Комната для работы с секретными документами			
	Стол универсальный войсковой на металлическом каркасе	На комнату	2 - 4	Количество определяется в зависимости от площади помещения

47	Стул полумягкий	То же	4 - 8	Может заменяться на кресло (стул) рабочее (подъемно-поворотное)
	Комната несекретного делопроизводства с тамбуром			
	Стол письменный однотумбовый	На 1 работника	1	
	Стул полумягкий	То же	1	
	Стол универсальный войсковой на металлическом каркасе	На комнату	2	
	Шкаф металлический большой	То же		Количество шкафов зависит от количества хранимых документов
48	Архив с отдельными комнатами для хранения секретных и несекретных документов			Количество шкафов зависит от количества хранимых документов
	Стол письменный однотумбовый	На 1 работника	1	
	Стул полумягкий	То же	1	
	Стол универсальный войсковой на металлическом каркасе	На помещение	1	
	Шкаф металлический большой	На комнату		
49	Хранилище топографических карт			Количество шкафов зависит от количества хранимых документов
	Стол универсальный войсковой на металлическом каркасе	На помещение	1	
	Стул полумягкий	То же	1	
	Шкаф металлический большой	На комнату		

50	Комната для утилизации бумаги			
	Стол универсальный войсковой на металлическом каркасе	На комнату	1	
51	Помещение для электронных средств размножения документов			
	Стол компьютерный	На 1 работника	1	
	Стул полумягкий	То же	1	Может заменяться на кресло (стул) рабочее (подъемно-поворотное)
	Стол универсальный войсковой на металлическом каркасе	На комнату	1	
	Шкаф металлический большой	То же	1	
	Вешалка настенная на 5 крючков	"	1	
52	Комната кассы финансовой службы			
	Стол письменный однотумбовый	На 1 человека	1	
	Кресло (стул) рабочее (подъемно-поворотное)	То же	1	
	Стул полумягкий	"	1	
	Сейф	"	1	
	Подставка под сейф	"	1	
	Вешалка настенная на 5 крючков	На комнату	1	
53	Комната для приема посетителей			
	Стол универсальный войсковой на металлическом каркасе	На комнату	2	

	Стул полумягкий	То же	8	
54	Помещение узла связи			Оборудуется по индивидуальному проекту
55	Техническая библиотека			Оборудуется стеллажами или шкафами книжными
	Стол письменный одностумбовый	На 1 работника	1	
	Стул полумягкий	То же	1	Может заменяться на кресло (стул) рабочее (подъемно-поворотное)
	Шкаф каталожный или стол компьютерный	На помещение	1	
56	Спецкласс			
	Стол классный на металлическом каркасе	На занимающихся	2	1
	Стул полумягкий	На занимающегося	1	1
57	Зал для совещаний и собраний личного состава штабов и управлений			
	Кресло клубное полумягкое	На 1 человека	1	Количество рассчитывается на 2/3 штатной численности сотрудников
	Стол для совещаний (президиума)	На помещение	1	
	Стул полумягкий	То же	3 - 5	
	Трибуна напольная		1	
58	Помещения общественных организаций			
	Стол универсальный войсковой на металлическом	На помещение	2	

	каркасе			
	Стул полумягкий	То же	25	
59	Гардероб			
	Вешалка настенная на 5 крючков	На 1 человека		Количество рассчитывается по числу работающих и среднего числа посетителей
	Стул полумягкий	На гардероб	1	
60	Комната для умывания			
	Подставка для чистки обуви	На комнату	1	
	Вешалка для полотенец	То же	1 - 2	
	Зеркало настенное	"	1 - 2	
61	Бюро пропусков			
	Стол письменный однотумбовый	На 1 человека	1	
	Стул полумягкий	То же	1	Может заменяться на кресло (стул) рабочее (подъемно-поворотное)
	Тумбочка армейская	На бюро	1	
	Стол универсальный войсковой на металлическом каркасе	То же	1 - 2	Для посетителей
	Стул полумягкий	"	До 12	
	Вешалка настенная на 5 крючков	"	1	
	Шкаф металлический малый с подставкой	"	1	

62	Шкаф канцелярский	"	1
	Комната эксплуатационного персонала		
	Стол универсальный войсковой на металлическом каркасе	На комнату	1
	Стул полумягкий	То же	6
	Шкаф хозяйственный	"	1
	Вешалка напольная металлическая на 5 крючков	"	1

Примечания: 1. Столы письменные двухтумбовые разрешается заменять на столы руководителя с двумя тумбами мобильными. К столам руководителя, письменным, приставным разрешается поставлять сектора 90° и 180°.

2. При обеспечении кабинетов руководителей комплектами мебели по индивидуальному заказу в составе комплекта возможна поставка греденции.

3. Молитвенные комнаты (при их наличии) оборудуются мебелью и инвентарем по индивидуальным проектам в соответствии с [приложением N 2](#) к настоящему приказу.

III. ВОИНСКИЕ ПОДРАЗДЕЛЕНИЯ ПРОДОВОЛЬСТВЕННОЙ СЛУЖБЫ

1. СОЛДАТСКИЕ СТОЛОВЫЕ

1.1. Обеденные залы

63	Для солдат и сержантов, проходящих военную службу по призыву	В существующих столовых допускается установка столов обеденных на 6 человек с двумя скамьями или 6 табуретами на металлическом каркасе	
	Стол обеденный на 4 человека	На 4 посадочных места	1

64	Табурет на металлическом каркасе	На посадочное место	1	1	В существующих столовых допускается установка столов обеденных на 6 человек с двумя скамьями или 6 табуретами на металлическом каркасе
	Для солдат, сержантов, матросов и старшин, проходящих военную службу по контракту				
65	Стол обеденный на 4 человека	На посадочных места	4	1	
	Стул жесткий на металлическом каркасе	На посадочное место	1	1	
	Для прапорщиков (мичманов)				
	Стол обеденный на 4 человека	На посадочных места	4	1	
67	Стул полумягкий на металлическом каркасе	На посадочное место	1	1	
1.2. Вспомогательные помещения пищеблока					
66	Кладовая сухих продуктов				Оборудуется стеллажами
	Стол универсальный войсковой на металлическом каркасе	На кладовую		1	
67	Стул жесткий на металлическом каркасе	То же		1	
	Кладовая белья, инвентаря, посуды				
	Стол универсальный войсковой на металлическом каркасе	На кладовую		1	

68	Стул жесткий на металлическом каркасе	То же	1
	Комната начальника столовой		
	Стол письменный одностумбовый	На комнату	1
	Стул жесткий на металлическом каркасе	То же	6
	Шкаф комбинированный двухстворчатый	"	1
	Шкаф металлический малый	"	1
	Подставка под шкаф металлический малый	"	1
69	Вешалка настенная на 5 крючков	"	1
	Комната персонала		
	Стол письменный одностумбовый	На комнату	1 - 2
	Стул жесткий на металлическом каркасе	То же	4 - 8
	Кушетка полумягкая	"	1
70	Шкаф комбинированный двухстворчатый	"	1
	Гардероб для персонала		
	Шкаф для спецодежды	На 2 человека	1
	Скамья хозяйственная	На 1 человека	1
	Шкаф металлический малый	На гардероб	1
	Подставка под шкаф металлический малый	То же	1
	Зеркало настенное	"	1

71	Вешалка настенная на 5 крючков	"	2	Количество вешалок определяется из расчета 1 крючок на 1 душевую сетку
	Душевая			
72	Вешалка настенная на 5 крючков	На помещение		Количество вешалок рассчитывается исходя из численности суточного наряда
	Комната суточного наряда с гардеробом			
	Стол универсальный войсковой на металлическом каркасе	На комнату	1	
	Табурет на металлическом каркасе	То же	2	
	Шкаф для спецодежды	"	1	
	Скамья хозяйственная	На 1 человека	0,45 п. м	
	Вешалка настенная на 5 крючков	На комнату		
73	Помещение для ремонта оборудования и инвентаря с кладовой запчастей			
	Стол универсальный войсковой на металлическом каркасе	На помещение	1	
	Табурет на металлическом каркасе	То же	1	
	Шкаф хозяйственный	"	1	
74	Класс подготовки поваров			Количество обучающихся определяется в зависимости от количества довольствующихся в
	Стол универсальный войсковой на металлическом каркасе	На обучающихся	2 1	

	Табурет на металлическом каркасе	На обучающегося	1	1	столовой
	Доска классная	На помещение		1	

2. КУРСАНТСКИЕ СТОЛОВЫЕ

2.1. Обеденные залы

75 Для курсантов военных образовательных организаций профессионального образования, а также учебных воинских частей и подразделений

Стол обеденный на 4 человека	На посадочных места	4	1
Стул жесткий на металлическом каркасе	На посадочное место	1	1

2.2. Вспомогательные помещения пищеблока

76 Оборудуются по нормам солдатских столовых, указанным в [подразделе 1 раздела III](#)

3. СТОЛОВЫЕ, ОБЕСПЕЧИВАЮЩИЕ ПИТАНИЕ ОФИЦЕРОВ ПО НОРМАМ СУТОЧНОГО ДОВОЛЬСТВИЯ

3.1. Обеденные залы

77 Обеденный зал в столовых, обеспечивающих питание офицеров по нормам суточного довольствия

Стол обеденный на 4 человека	На посадочных места	4	1
Стул полумягкий	На посадочное место	1	1

3.2. Вспомогательные помещения пищеблока

78 | Оборудуются по нормам солдатских столовых, указанным в [подразделе 1](#) |
[раздела III](#) |

4. СОЛДАТСКИЕ (МАТРОССКИЕ) ЧАЙНЫЕ <*>

<*> Для курсантов военных образовательных организаций профессионального образования, учебных воинских частей и подразделений воинских частей чайные оборудуются по настоящим нормам.

79	Торговый зал с буфетом			Изготавливается по индивидуальному проекту
	Стол обеденный на 4 человека на металлическом каркасе	На посадочных места	4 1	
	Стул жесткий на металлическом каркасе	На посадочное место	1 1	
	Сервант-буфет	На торговый зал	1 - 2	
	Стол универсальный войсковой на металлическом каркасе	То же	1 - 2	
80	Комната отдыха для посетителей солдатских чайных (для проведения настольных игр, чистки газет, журналов)			Количество мест определяется из расчета 30 - 40% от вместимости зала
	Стол обеденный на 4 человека	На посадочных места	4 1	
	Стул полумягкий	На посадочное место	1 1	

81	Шкаф канцелярский со стеклянными дверцами	На комнату	1	
	Подставка под телевизор (полка консольная для телевизора)	То же	1	
Подсобные помещения (доготовочные)				
82	Стол универсальный войсковой на металлическом каркасе	На помещение	2	
	Вешалка для полотенец	То же	1	
Комната заведующего и персонала				
83	Стол письменный одностумбовый	На комнату	1	
	Стул полумягкий	То же	2 - 3	
	Вешалка настенная на 5 крючков	"	1	
	Шкаф металлический малый	"	1	
	Подставка под шкаф металлический малый		1	
Гардероб персонала				
84	Стол универсальный войсковой на металлическом каркасе	На комнату	1	На штатную численность персонала
	Шкаф для спецодежды	На 2 человека	1	
	Стул полумягкий	На 1 человека	1	
Вестибюль				
	Вешалка настенная	На вестибюль	1	Число крючков по числу посадочных мест

85	Зеркало настенное	То же	1	Оборудуется стеллажами	
	Моечная столовой посуды				
	Стол универсальный войсковой на металлическом каркасе	На моечную	1 - 2		
	Шкаф хозяйственный	То же	1		
86	Вешалка для полотенец	"	1	Для чистой посуды	
	Моечная кухонной посуды и полуфабрикатной тары				Оборудуется стеллажами
	Стол универсальный войсковой на металлическом каркасе	На моечную	1		
	Вешалка для полотенец	То же	1		
87	Кладовая продуктов			Оборудуется стеллажами	
	Стол универсальный войсковой на металлическом каркасе	На кладовую	1		
	Стул жесткий на металлическом каркасе	То же	1		
	88	Кондитерский цех			
Стол универсальный войсковой на металлическом каркасе		На цех	1		
Стул жесткий на металлическом каркасе		То же	3		
Шкаф хозяйственный		"	1		
	Вешалка для полотенец	"	1		

Примечание. Кроме того, вестибюли солдатских, курсантских столовых и столовых, обеспечивающих питание офицеров по норме суточного довольствия, оборудуются вешалками гардеробными металлическими. Число крючков определяется исходя из количества посадочных мест обеденных залов.

IV. ДОМА ОФИЦЕРОВ, ОФИЦЕРСКИЕ КЛУБЫ И КЛУБЫ ВОИНСКИХ ЧАСТЕЙ

1. ЗРЕЛИЩНАЯ ЧАСТЬ

89	Зрительный зал			Количество кресел зависит 1 от вместимости зрительного зала
	Кресло театральное	На 1 посадочное место	1	Устанавливаются в домах офицеров
	Кресло клубное полумягкое	То же	1	Устанавливаются в офицерских клубах и клубах воинских частей в жилой зоне военного городка
	Кресло клубное жесткое		1	Устанавливаются в клубах казарменных зон военных городков и в клубах с сокращенным составом помещений
90	Фойе с буфетной стойкой для домов офицеров и офицерских клубов			Изготавливается по индивидуальному проекту
	Буфетная стойка	На помещение	1	
	Банкетка полумягкая	На 1 человека	0,5 п. м	Количество определяется из расчета 5% от вместимости зрительного зала
	Зеркало настенное	На помещение	2 - 4	
	Подставка для цветов	То же	4 - 6	

91	Фойе-зал массовых мероприятий для клубов воинских частей, в том числе обслуживающих жилую и казарменную зоны			Количество определяется из расчета 5% от вместимости зрительного зала
	Банкетка полумягкая	На 1 человека	0,5 п. м	
	Зеркало настенное	На помещение	2	
92	Подставка для цветов	То же	4 - 6	Количество определяется из расчета 5% от вместимости зрительного зала
	Фойе-вестибюль клубов казарменной зоны, в том числе для военнослужащих, проходящих военную службу по призыву			
	Зеркало настенное	На помещение	2	
93	Подставка для цветов	То же	2	Для президиума
	Сцена			
	Стол универсальный войсковой на металлическом каркасе	На сцену	2 - 3	
	Стул полумягкий	То же	15	
	Стул полумягкий	На оркестр	До 30	
94	Трибуна напольная	На сцену	1	То же
	Гардеробная			При наличии оркестровой ямы в зрительном зале Дома офицеров
Вешалка, крючков	На посадочное место	1	1	

95	Зрительный зал			
	Кресло клубное полумягкое	На посадочное место	1	1
	Стул полумягкий	На оркестр		До 30

2. КЛУБНАЯ ЧАСТЬ

96	Кабинет для военно-массовой и культурно-просветительской работы (для самообразования)				Количество мебели зависит от вместимости клубной части
	Стол универсальный войсковой на металлическом каркасе	На 2 человека		1	
	Стол письменный однотумбовый	На кабинет		1	Для руководителя занятий
	Стол компьютерный	То же		1	
	Стул полумягкий	На 1 человека		1	
	Доска классная	На кабинет		1	
	Трибуна настольная	То же		1	
97	Военно-технические кабинеты				
	Стол универсальный войсковой на металлическом каркасе	На 2 человека		1	
	Стол письменный однотумбовый	На кабинет		1	Для руководителя занятий
	Стул полумягкий	То же		1	К столу руководителя занятий
	Шкаф канцелярский	"		1 - 2	
	Стул жесткий на металлическом каркасе	На 1 человека		1	

98	Музей войсковой части				Оборудуется витринами и стендами, а также дополняется мебелью исходя из потребности музея
99	Библиотека				Фонд открытого и закрытого доступа оборудуется стеллажами
	а) абонемент и книгохранилище				
	Стол письменный одностумбовый	На 1 штатного работника	1		
	Стул полумягкий	То же	1		
	Шкаф канцелярский	На книгохранилище	2		
	Шкаф каталожный	То же	1		Количество определяется в зависимости от объема книжного фонда
	Шкаф платяной трехстворчатый	"	1		
	б) читальный зал				
	Стол универсальный войсковой на металлическом каркасе	На 2 человека	1		Количество определяется в зависимости от объема книжного фонда
	Стул полумягкий	По 2 стула к столу			
	Стол журнальный	На зал	1		За исключением клубов для солдат, проходящих военную службу по призыву
	Шкаф книжный	То же	1		
	Подставка для цветов	"	2 - 4		

100	Кресло мягкое	"	2	За исключением клубов для солдат, проходящих военную службу по призыву	
	Комнаты для работы кружков				
	а) сценического				
	Стол универсальный войсковой на металлическом каркасе	На 2 человека	1		
	Стул полумягкий	На 1 человека	1		
	Зеркало настенное	На комнату	4 - 6		
	Вешалка настенная на 5 крючков	То же	4		
	Шкаф платяной трехстворчатый	"	3 - 5		Количество шкафов рассчитывается в зависимости от вместимости клубной части
	Шкаф для спецодежды	"	2 - 3		
	Скамья хозяйственная	"	0,45 п. м		
	б) универсального назначения				
	Стол универсальный войсковой на металлическом каркасе	На 2 человека	1		В клубах для солдат, проходящих военную службу по призыву, - стул жесткий на металлическом каркасе
	Стул полумягкий	На 1 человека	1		
	Зеркало настенное	На комнату	1		

101	Вешалка настенная на 5 крючков	То же	4	Количество мебели зависит от вместимости клубной части
	Шкаф канцелярский	"	2 - 3	
	в) технического			
	Стол универсальный войсковой на металлическом каркасе	На 2 человека	1	
	Стул полумягкий	На 1 человека	1	
	Зеркало настенное	На комнату	1	
	Вешалка настенная на 5 крючков	То же	4	
	г) изобразительного искусства			
	Стол универсальный войсковой на металлическом каркасе	На 1 человека	1	
	Стул полумягкий	То же	1	
	Зеркало настенное	На комнату	1	
	Вешалка настенная на 5 крючков	То же	4	
	Шкаф канцелярский	"	2	
	Шкаф платяной трехстворчатый	"	2	
	Танцзал с эстрадой			
	Кресло мягкое	На зал	4	
	Банкетка полумягкая	На 1 человека	0,5 п. м	
Стол журнальный	На зал	2 - 4		

102	Зеркало настенное	То же	2
	Подставка для цветов	"	6 - 8
	Бильярдная		
	Шкаф канцелярский	На помещение	1
	Стул полумягкий	То же	До 10

3. СЛУЖЕБНО-БЫТОВЫЕ ПОМЕЩЕНИЯ

103	Вестибюли домов офицеров и клубов, обслуживающих казарменную и жилую зоны		
	Зеркало настенное	На помещение	2 - 4
104	Банкетка полумягкая	То же	4 - 8
	Вешалка гардеробная металлическая	"	1
	Кабинет начальника клуба		
	Стол письменный двухтумбовый	На кабинет	1
	Стул мягкий	То же	6
	Кресло мягкое	На кабинет	2
	Диван мягкий	То же	1
	Стол журнальный	"	1
Шкаф комбинированный трехстворчатый	"	1	

Число крючков по числу посадочных мест зрительного зала и клубной части

Стул для рабочего места начальника клуба разрешается заменять на кресло (стул) рабочее (подъемно-поворотное)

105	Зеркало настенное	"	1	
	Сейф	"	1	
	Подставка под сейф	"	1	
	Вешалка настенная на 5 крючков	"	1	
	Кабинет начальника Дома офицеров			
	Стол письменный двухтумбовый	На кабинет	1	
	Кресло мягкое	То же	2	
	Диван мягкий	"	1	
	Стол журнальный	"	1	
	Стул мягкий	"	8	Стул для рабочего места начальника Дома офицеров разрешается заменять на кресло (стул) рабочее (подъемно-поворотное)
	Шкаф комбинированный трехстворчатый	"	1	
	Стол для телефонов	"	1	
	Сейф	"	1	
Подставка под сейф	"	1		
Вешалка напольная металлическая на 5 крючков	"	1		
106	Помещение административного и обслуживающего персонала			
	Стол письменный одностумбовый	На администратора	1	1

	Стул полумягкий	То же	1 - 5	Количество рассчитывается в зависимости от штатной численности персонала
	Шкаф канцелярский	На комнату	1	
	Вешалка напольная металлическая на 5 крючков	То же	1	
107	Комната дежурного администратора			
	Стол письменный одностумбовый	На комнату	1	Только в домах офицеров
	Стул полумягкий	То же	2	
108	Кассовые кабины			
	Стол универсальный войсковой на металлическом каркасе	На кабину	1	
	Стул полумягкий	То же	1	
	Сейф	"	1	
	Подставка под сейф	"	1	
109	Курительная комната			
	Банкетка полумягкая	На комнату	До 5	
110	Кинофотолаборатория			
	Стол универсальный войсковой на металлическом каркасе	На комнату	2	
	Стул жесткий на металлическом каркасе	На комнату	4	
	Шкаф канцелярский	То же	2 - 3	

111	Гостиная			
	Диван мягкий	На помещение	2	
	Банкетка полумягкая	То же	1 - 2	
	Подставка для цветов	"	2	
112	Игровая (зал игровых автоматов, помещение для настольных игр)			
	Стол универсальный войсковой на металлическом каркасе	На комнату	До 5	
	Стул полумягкий	То же	До 20	
	Шкаф канцелярский	"	1	
113	Кладовая и моечная			При необходимости оборудуются стеллажами
	Табурет на металлическом каркасе	На помещение	3	
114	Помещение клубного актива			
	Стол письменный однотумбовый	На 1 человека	1	
	Стул полумягкий	То же	1	
	Шкаф канцелярский	На комнату	1	
	Сейф	На помещение	1	Для хранения денег
	Подставка под сейф	То же	1	
115	Киноаппаратная			
	Стол письменный однотумбовый	На комнату	1	

116	Стул жесткий на металлическом каркасе	То же	2
	Стол универсальный войсковой на металлическом каркасе	"	1
	Шкаф канцелярский	"	1
	Радиоузел		
	Стол письменный однотумбовый (универсальный)	На радиоузел	2
117	Стул жесткий на металлическом каркасе	То же	2
	Шкаф канцелярский	"	1
	Комната президиума		
	Стол универсальный войсковой на металлическом каркасе	На комнату	2
	Стул полумягкий	То же	6
	Зеркало настенное	"	1
Вешалка настенная на 5 крючков	"	1	
Шкаф платяной трехстворчатый	"	1 - 2	

Примечания: 1. Количество мебели в домах офицеров, офицерских клубах, клубах воинских частей в зависимости от проектной вместимости этих зданий, принятых для конкретного объекта, определяется по Ведомственным строительным нормам Министерства обороны Российской Федерации (ВСН-35-94) "Общевойсковые здания".

2. Для проведения мероприятий по психологической помощи и реабилитации военнослужащих используются существующие клубные помещения (лекционно-информационной и кружково-студийных групп), а также помещения групп отдыха с имеющейся там мебелью.

V. СПОРТИВНЫЕ ЗАЛЫ (КОРПУСА) ВОИНСКИХ ЧАСТЕЙ

118	Вестибюль с гардеробом			
	Зеркало настенное	На вестибюль	1	Количество крючков рассчитывается на общее число занимающихся в спортивном зале плюс 20% посетителей на расчетное количество занимающихся в спортивном корпусе
	Подставка для цветов	То же	2 - 4	
	Вешалка гардеробная металлическая	"	1	
Банкетка полумягкая	"	2 - 4		
119	Раздевальная комната			
	Шкаф для спецодежды	На 2 человека	1	Может заменяться на шкаф универсальный типа "А-Ф"
	Скамья хозяйственная	На 1 человека	0,45 п. м	
120	Методический кабинет			Вместимость методического кабинета - 7 - 10% расчетного количества занимающихся в спортивном зале (корпусе)
	Стол универсальный войсковой на металлическом каркасе	На помещение	2 - 4	
	Стул жесткий на металлическом каркасе	То же	5 - 10	
	Шкаф канцелярский	"	2	
	Стол письменный однотумбовый	"	1	

121	Стул полумягкий	"	1	Для руководителя занятий
	Доска классная	"	1	
	Комната начальника спортивного корпуса			
	Стол письменный одностумбовый	На 1 человека	1	
	Стул полумягкий	То же	6	
	Шкаф канцелярский	На комнату	1	
	Вешалка напольная металлическая на 5 крючков	То же	1	
	Шкаф металлический малый с подставкой	"	1	
122	Подставка под шкаф металлический малый	"	1	Оборудуется стеллажами
	Кладовая спортивного инвентаря			
	Стол универсальный войсковой на металлическом каркасе	На помещение	1	
	Стул жесткий на металлическом каркасе	То же	1	

Примечание. При наличии в спортивных корпусах бассейнов и специальных залов оборудование их мебелью производится применительно к общевоинским зданиям.

VI. ВОИНСКИЕ БАНИ

123	Вестибюль (ожидальная, остывочная)			Количество вешалок определяется вместимостью бани в режиме помывки военнослужащих
	Вешалка, крючков			

124	Комната медицинского осмотра				
	Стол письменный одностумбовый	На помещение	1		
	Стул жесткий на металлическом каркасе	То же	1		
	Кушетка полумягкая	"	1		
125	Раздевальная комната				Количество мест определяется в режиме санпропускника
	Шкаф для спецодежды	На 2 человека	1		Может заменяться на шкаф универсальный типа "А-Ф"
	Скамья хозяйственная	На 1 человека	0,45 п. м		
	Зеркало настенное	На помещение	1		
126	Помывочное отделение				
	а) с душевыми сетками (две зоны в режиме санпропускника)				Оборудуется стационарными скамейками
	б) с помывочными местами (одна зона в бане без пропускника)				Мебель не предусматривается
	Скамья помывочная				Изготавливается на местах исходя из вместимости бани
127	Одевальная комната				Количество мест определяется в режиме санпропускника
	Шкаф для спецодежды	На 2 человека	1		Может заменяться на шкаф универсальный типа "А-Ф"
	Скамья хозяйственная	На 1 человека	0,45 п. м		

128	Зеркало настенное	На помещение	м 1	Вместимость определяется в режиме санпропускника
	Кладовая грязного белья			
129	Кладовая чистого белья			Оборудуется стеллажами
130	Помещения для дезкамеры			Оборудуется стеллажами
	а) грязная зона			
	б) чистая зона			
	Стол универсальный войсковой на металлическом каркасе	На помещение	2	Оборудуется стеллажами
	Стол универсальный войсковой на металлическом каркасе	На помещение	2	

VII. ВОИНСКИЕ ПРАЧЕЧНЫЕ

131	Тамбур сдачи грязного белья			Оборудуется стеллажами
	Стол универсальный войсковой на металлическом каркасе	На помещение	1	
132	Участок приема и разборки грязного белья			
	Стол письменный однотумбовый	На помещение	1	
	Стол универсальный войсковой на металлическом каркасе	То же	2	
	Стул жесткий на металлическом каркасе	"	2	

133	Стиральный цех				
	Стол универсальный войсковой на металлическом каркасе	На помещение	1		
	Стул жесткий на металлическом каркасе	На 1 рабочего смены	1		
134	Сушильно-гладильный цех				
	Стол универсальный войсковой на металлическом каркасе	На 1 рабочего смены	1	Для ручных работ	
	Стул жесткий на металлическом каркасе	То же	1		
135	Мастерская по ремонту белья и обмундирования				На 100 - 120 кг белья расчетной производительности прачечной в смену
	Стол универсальный войсковой на металлическом каркасе	На 1 рабочего смены	1		
	Стул жесткий на металлическом каркасе	То же	1		
	Шкаф канцелярский	На мастерскую	1		
136	Помещение для разборки и хранения чистого белья				Оборудуется стеллажами
	Стол письменный одностумбовый	На помещение	1		
	Стул жесткий на металлическом каркасе	То же	1		
137	Помещение для получения чистого белья				Оборудуется стеллажами
	Стол универсальный войсковой на металлическом каркасе	На помещение	1		

138	Участок приготовления стиральных растворов со складом стиральных материалов			Оборудуется стеллажами
	Стол универсальный войсковой на металлическом каркасе	На 1 рабочего смены	1	
139	Комната заведующего прачечной			
	Стол письменный одностумбовый	На комнату	1	
	Стул жесткий на металлическом каркасе	То же	6	
	Шкаф канцелярский	"	1	
	Вешалка настенная на 5 крючков	"	1	
	Сейф	"	1	
	Подставка под сейф	"	1	
140	Гардероб персонала			
	Шкаф для спецодежды	На 2 человека	1	Рассчитывается с учетом штатной численности работающих в одну смену
	Скамья хозяйственная	На 1 человека	0,45 п. м	То же
	Вешалка настенная на 5 крючков	На гардероб	2	
141	Комната персонала			На 100 - 120 кг белья расчетной производительности прачечной в смену
	Стол универсальный войсковой на металлическом каркасе	На комнату	1	
	Стул жесткий на металлическом каркасе	То же	До 6	

Шкаф комбинированный двухстворчатый	"	1
Вешалка настенная на 5 крючков	"	1

Примечание. Оборудование всех производственных помещений прачечной стеллажами осуществляется согласно индивидуальному проекту.

VIII. ХЛЕБОПЕКАРНИ

142	Производственный цех		Оборудуется стеллажами для хранения форм
	Стол универсальный войсковой на металлическом каркасе	На цех	1
	Табурет на металлическом каркасе	На 1 рабочего смены	1
	Вешалка настенная на 5 крючков	На цех	1
143	Склад сырья		
	Стол универсальный войсковой на металлическом каркасе	На склад	1
	Табурет на металлическом каркасе	То же	1
144	Комната заведующего пекарней		
	Стол письменный однотумбовый	На комнату	1
	Стул жесткий на металлическом каркасе	То же	До 6
	Шкаф комбинированный двухстворчатый	"	1
	Вешалка настенная на 5 крючков	"	1

	Сейф	"	1	
	Подставка под сейф	"	1	
145	Склад готовой продукции			Оборудуется стеллажами для хранения хлеба
146	Гардероб персонала			
	Стол универсальный войсковой на металлическом каркасе	На помещение	1	
	Табурет на металлическом каркасе	На 1 человека	1	Рассчитывается с учетом штатной численности работающих в одну смену
	Скамья хозяйственная	То же	0,45 п. м	То же
	Шкаф для спецодежды	На 2 человека	1	"
	Вешалка настенная на 5 крючков	То же	1	

Примечание. Техническое оборудование и стеллажи устанавливаются согласно проекту.

IX. ЗДАНИЯ И СООРУЖЕНИЯ ЗОНЫ ПАРКА ТЕХНИКИ И ВООРУЖЕНИЯ

1. КОНТРОЛЬНО-ТЕХНИЧЕСКИЙ ПУНКТ (КТП)

147	Комната начальника КТП			
	Стол письменный одностумбовый	На комнату	1	
	Стол жесткий на металлическом каркасе	То же	3	
	Вешалка настенная на 5 крючков	"	1	
	Шкаф канцелярский	"	1	

	Сейф	"	1	
	Подставка под сейф	"	1	
148	Пункт управления приведением воинской части в боевую готовность			
	Стол универсальный войсковой на металлическом каркасе	На 1 диспетчера	1	
	Стул жесткий на металлическом каркасе	На 1 диспетчера	1	
	Кушетка полумягкая	На помещение	1	
	Вешалка настенная на 5 крючков	То же	1	
149	Комната для водителей дежурных машин			
	Стол универсальный войсковой на металлическом каркасе	На комнату	1	На 100 единиц техники в парке
	Стул жесткий на металлическом каркасе	На 1 водителя	1	
	Кушетка полумягкая	На комнату	1	На 200 единиц техники в парке
	Шкаф канцелярский	То же	1	На 100 единиц техники в парке
	Вешалка настенная на 5 крючков	"	2	
150	Класс безопасности движения и инструктажа водителей			Общее количество мест определяется исходя из среднего ежедневного выхода единиц техники из парка
	Стол универсальный войсковой на металлическом каркасе	На 2 человека	1	
	Стул жесткий на металлическом каркасе	На 1 человека	1	

	Доска классная	На помещение	1
	Стол письменный одностумбовый	На 1 человека	1
	Стул полумягкий	То же	1
	Вешалка настенная на 5 крючков	На помещение	2
151	Помещение дежурного по КТП		
	Стол письменный одностумбовый	На помещение	1
	Стул жесткий на металлическом каркасе	То же	3
	Вешалка напольная металлическая на 5 крючков	"	1
	Кушетка полумягкая	"	1
	Шкаф металлический малый	"	1
	Подставка под шкаф металлический малый	"	1
	Шкаф канцелярский	"	1
152	Комната отдыха наряда по КТП		
	Кушетка полумягкая	На 1 человека	1
	Стул жесткий на металлическом каркасе	То же	1
	Подставка под бак с водой	На комнату	1
	Вешалка настенная на 5 крючков	То же	1
153	Пункт заправки		
	Стол универсальный войсковой на металлическом каркасе	На помещение	1

154	Стул жесткий на металлическом каркасе	То же	1
	Мойка		
155	Стол универсальный войсковой на металлическом каркасе	На помещение	1
	Стул жесткий на металлическом каркасе	То же	1
	Пункт инженерно-технического обслуживания		
	Стол универсальный войсковой на металлическом каркасе	На помещение	1
	Стул жесткий на металлическом каркасе	То же	1

2. ПУНКТ ТЕХНИЧЕСКОГО ОБСЛУЖИВАНИЯ И РЕМОНТА (ПТОР)

156	Комната начальника ПТОР		
	Стол письменный одностумбовый	На комнату	1
	Стул жесткий на металлическом каркасе	То же	6
	Шкаф комбинированный	"	1
	Шкаф металлический большой	"	1
157	Гардероб персонала		
	Шкаф для спецодежды	На 2 человека	1
	Скамья хозяйственная	На 1 человека	0,45 п.

Может заменяться на шкаф универсальный типа "А-Ф". Количество определяется из расчета постоянно работающих в здании

			м	
158	Технические склады, зоны парка техники и вооружения (технический склад, склад с снятого вооружения и склад лакокрасок)			Оборудуются стеллажами
	Стол письменный однотумбовый	На склад	1	
	Стул жесткий на металлическом каркасе	То же	2	
	Шкаф металлический большой		1	
159	Бытовой блок при парке техники и вооружения			
	а) гардероб			Вместимость гардероба определяется из расчета личного состава, постоянно работающего в парке
	Скамья хозяйственная	На 1 человека	0,45 п. м	На 15 - 20 мест в гардеробе
	Шкаф для спецодежды	На 2 человека	1	На 15 - 20 мест в гардеробе. Может заменяться на шкаф универсальный типа "А-Ф"
	б) душевая			
	Вешалка для полотенец			По 3 крючка на душевую сетку
Х. КОНТРОЛЬНО-ПРОПУСКНЫЕ ПУНКТЫ				
160	Комната дежурного			
	Стол письменный однотумбовый	На комнату	1	
	Стул жесткий на металлическом каркасе	То же	2	
	Вешалка настенная на 5 крючков	"	1	

161	Комната для посетителей и встреч с родственниками			
	Стол универсальный войсковой на металлическом каркасе	На комнату	2 - 5	В зависимости от площади помещения
	Стул жесткий на металлическом каркасе	То же	8 - 20	То же
	Подставка для цветов	"	1	
	Зеркало настенное	"	1	
	Вешалка настенная на 5 крючков	"	2	
162	Комната для отдыха дежурного			
	Кушетка полумягкая	На комнату	1	
	Тумбочка армейская	То же	1	
	Вешалка настенная на 5 крючков		1	
163	Помещение для выдачи пропусков			
	Стол письменный однотумбовый	На помещение	1	
	Стул жесткий на металлическом каркасе	То же	1	
	Шкаф металлический малый	"	1	
	Подставка под шкаф металлический малый	"	1	

XI. ВОЙСКОВЫЕ МАСТЕРСКИЕ

1. АДМИНИСТРАТИВНО-БЫТОВЫЕ ПОМЕЩЕНИЯ

164	Комната начальника мастерской			
	Стол письменный однотумбовый	На комнату	1	

165	Стул жесткий на металлическом каркасе	То же	12	На 10 - 15 человек работающей смены
	Шкаф канцелярский	"	1	
	Вешалка настенная на 5 крючков	"	1	
	Сейф	"	1	
	Подставка под сейф	"	1	
	Шкаф металлический большой	"	1	
166	Комната начальника цеха (мастера)			
	Стол письменный одностумбовый	На комнату	1	
	Стул жесткий на металлическом каркасе	То же	2	
	Шкаф металлический большой	"	1	
	Вешалка настенная на 5 крючков	"	1	
	Комната персонала			
	Стол универсальный войсковой на металлическом каркасе	На комнату	1	
	Стол обеденный на 4 человека	То же	1	
	Стул жесткий на металлическом каркасе	"	4	
	Шкаф хозяйственный	"	1	
	Вешалка настенная на 5 крючков	"	1	

167	Гардероб персонала				
	Шкаф для спецодежды	На работающих	2	1	Определяется из расчета штатной численности работающей смены. Может заменяться на шкаф универсальный типа "А-Ф"
	Скамья хозяйственная	На работающего	1	0,45 п. м	
168	Комната для умывания				
	Вешалка для полотенец	На комнату		1	
	Зеркало настенное	То же		1	

2. ПРОИЗВОДСТВЕННЫЕ ПОМЕЩЕНИЯ

2.1. Мастерские воинских частей (размещаются в здании КБО)

169	Мастерские по ремонту обмундирования				На 1000 человек военнослужащих рядового и сержантского состава - 2 рабочих места портных
	Стол универсальный войсковой на металлическом каркасе	На работающего	1	1	
	Стул жесткий на металлическом каркасе	То же		1	
	Шкаф хозяйственный	На работающих	2	1	
	Шкаф платяной двухстворчатый	То же		1	
	Вешалка настенная на 5 крючков	На мастерскую		1	
	Зеркало настенное	То же		1	

170	Мастерские по ремонту обуви			На 1000 человек военнослужащих рядового и сержантского состава - 2 рабочих места сапожников
	Стол для ремонта обуви	На работающего	1	1
	Табурет для сапожника	То же		1
	Вешалка настенная на 5 крючков	На мастерскую		1 - 2

2.2. Мастерские технического имущества и вооружения
 (на окружных предприятиях и в воинских частях при наличии в штате воинской части)

171	Гардероб персонала			
	Шкаф для спецодежды	На 2 человека		1
	Скамья хозяйственная	На работающего	1	0,45 п. м
	Вешалка настенная на 5 крючков	На гардероб		1
172	Производственные помещения			Оборудуются мебелью и инвентарем по индивидуальному проекту

XII. ОБЪЕКТЫ ПРОДОВОЛЬСТВЕННОЙ СЛУЖБЫ И ХРАНИЛИЩА ВОЕННОГО ИМУЩЕСТВА ОБЩЕГО НАЗНАЧЕНИЯ
 (склады вещевые, продовольственные, артиллерийские, инженерные, связи и др.)

173	Помещение (место) приема и выдачи продовольствия и материально-технических средств			
	Стол универсальный войсковой на металлическом каркасе	На помещение		2
	Табурет на металлическом каркасе	То же		До 3

174	Шкаф канцелярский	"	1	Для вещевых складов Для хранения учетных документов, дорогостоящих и ценных предметов Оборудуются стеллажами и мебелью по индивидуальному проекту
	Вешалка настенная на 5 крючков	"	1	
	Зеркало настенное	"	1 - 2	
	Шкаф металлический большой	"	1	
	Шкатулка металлическая	"	1	
	Технологические помещения хранилищ			

ХIII. КАРАУЛЬНЫЕ ПОМЕЩЕНИЯ

1. КАРАУЛЬНОЕ ПОМЕЩЕНИЕ

175	Комната начальника караула и его помощника			
	Стол письменный одностумбовый	На комнату	1	
	Стул жесткий на металлическом каркасе	То же	1 - 2	
	Кушетка полумягкая	"	1	
	Шкаф металлический малый	"	1	
	Подставка под шкаф металлический малый	"	1	
	Шкатулка металлическая	"	1	
	Вешалка настенная на 5 крючков	"	1	
176	Комната технических средств охраны			
	Стол универсальный войсковой на металлическом каркасе	На комнату	1	

177	Стул жесткий на металлическом каркасе	То же	1	
	Общая комната для личного состава караула			
	Стол обеденный на 4 человека	На 4 человека бодрствующей смены	1	
	Стул жесткий на металлическом каркасе	На 1 человека бодрствующей смены	1	
	Шкаф хозяйственный	На комнату	1	Для личных вещей и туалетных принадлежностей личного состава караула
	Подставка под бак с водой	То же	1	
	Пирамида для оружия, гнезд	На 1 человека	1	Количество гнезд рассчитывается на весь личный состав караула
178	Вешалка настенная на 5 крючков	На комнату		Количество вешалок рассчитывается на весь личный состав караула
	Комната для отдыхающей смены караула			
	Кушетка полумягкая	На 1 человека	1	Количество рассчитывается на 1/3 личного состава караула
179	Помещение для чистки оружия			
	Стол для чистки оружия	На помещение	1	
180	Комната для подогрева и приема пищи (для караулов с пятью и менее сменными постами)			

181	Стол обеденный на 4 человека	На комнату	1	Количество рассчитывается на 2/3 личного состава караула
	Стол универсальный войсковой на металлическом каркасе	То же	1	
	Стул жесткий на металлическом каркасе	На 1 человека	1	Количество рассчитывается на 2/3 личного состава караула
	Шкаф хозяйственный	На комнату	1	Для хранения посуды и продуктов
Столовая с местом для подогрева и приема пищи (для караулов с более чем пятью трехсменными постами)				
182	Стол обеденный на 4 человека	На столовую	1	Количество рассчитывается на 2/3 личного состава караула
	Стол универсальный войсковой на металлическом каркасе	То же	1 - 2	
	Шкаф хозяйственный	"	1	Для хранения посуды и продуктов
	Стул жесткий на металлическом каркасе	На 1 человека	1	Количество рассчитывается на 2/3 личного состава караула
Бытовой уголок				
183	Стол универсальный войсковой на металлическом каркасе	На помещение	2	
	Стул жесткий на металлическом каркасе	То же	8	
	Шкаф настенный для фурнитуры	"	1	
	Помещение с тамбуром для сменяемого караула (с отдельным наружным входом)			

184	Вешалка настенная на 5 крючков (в тамбуре)	На помещение		Количество крючков рассчитывается на 2/3 личного состава караула
	Пирамида для оружия, гнезд	На 1 человека	1	Количество гнезд рассчитывается на весь личный состав караула
	Скамья хозяйственная	То же	0,45 п. м	Количество скамеек рассчитывается на весь личный состав караула
	Класс для подготовки заступающего караула с кабиной для индивидуального обучения и тамбуром при входе (с отдельным наружным входом)			
	а) класс			
	Стол классный на металлическом каркасе	На 1 человека	1	Рассчитывается на весь личный состав караула
	Стол универсальный войсковой на металлическом каркасе	То же	1	Для руководителя занятий
	Стул жесткий на металлическом каркасе	"	1	То же
	Табурет на металлическом каркасе	"	1	Рассчитывается на весь личный состав караула
	Доска классная	На помещение	1	
	б) кабина для индивидуального обучения			
	Стол классный на металлическом каркасе	На 1 человека	1	Количество кабин рассчитывается по числу постов караула
	Табурет на металлическом каркасе	То же	1	
	в) тамбур			
Вешалка настенная на 5 крючков	На тамбур	1	Количество крючков рассчитывается	

185	Сушилка с тамбуром для чистки обмундирования и обуви			на весь личный состав караула
	Вешалка настенная на 5 крючков	На помещение	1	Количество крючков рассчитывается на 2/3 личного состава караула
	Подставка для чистки обуви	То же	1	

2. ПУНКТ ДЛЯ СОДЕРЖАНИЯ ВРЕМЕННО ЗАДЕРЖАННЫХ

186	Комната начальника пункта			
	Стол письменный одностумбовый	На комнату	1	
	Стул жесткий на металлическом каркасе	То же	2 - 3	
	Шкаф комбинированный двухстворчатый	"	1	
	Вешалка настенная на 5 крючков	"	1	
	Сейф	"	1	
	Подставка под сейф	"	1	
187	Комната для работы штатного состава пункта			
	Стол одностумбовый письменный	На 1 штатного работника	1	
	Стул жесткий на металлическом каркасе	То же	1	
	Шкаф канцелярский	На комнату	1	
	Вешалка настенная на 5 крючков	То же	1	
	Шкаф металлический четырехъячеечный	"	1	

188	Камеры для солдат (матросов), сержантов (старшин)		
	а) общие		
	Стол универсальный войсковой на металлическом каркасе	На камеру	1
	Табурет на металлическом каркасе	На 1 человека	1
	Подставка под бак с водой	На камеру	1
	б) одиночные камеры		
189	Стол универсальный войсковой на металлическом каркасе	На камеру	1
	Табурет на металлическом каркасе	То же	1
	Комната для допроса задержанных		
190	Стол универсальный войсковой на металлическом каркасе	На комнату	1
	Табурет на металлическом каркасе	То же	1 - 2
	Вешалка настенная на 5 крючков	"	1
191	Комната для приема пищи задержанными (столовая)		
	Стол обеденный на 4 человека	На комнату	2
191	Табурет на металлическом каркасе	То же	8
	Комната для подогрева пищи для задержанных		
	Стол универсальный войсковой на металлическом каркасе	На комнату	1

192	Табурет на металлическом каркасе	То же	1	Для хранения посуды Может оборудоваться стеллажами Может заменяться на шкаф универсальный типа "А-Ф"
	Шкаф хозяйственный	"	1	
	Вешалка настенная на 5 крючков	"	1	
	Кладовая для вещей задержанных			
	Шкаф комбинированный	На кладовую	1	
	Табурет на металлическом каркасе	То же	1	

XIV. ПОЖАРНОЕ ДЕПО

193	Помещение для дежурной смены			Количество крючков рассчитывается на каждого человека дежурной смены
	Стол универсальный войсковой на металлическом каркасе	На помещение	1	
	Кушетка полумягкая	На каждого человека дежурной смены	1	
	Стул жесткий на металлическом каркасе	То же	1	
	Подставка под бак с водой	На помещение	1	
	Вешалка настенная на 5 крючков	То же		
194	Сигнализационная			
	Стол универсальный войсковой на металлическом каркасе	На помещение	1	
	Стул жесткий на металлическом каркасе	То же	1	

195	Вешалка настенная на 5 крючков	"	1
	Комната начальника депо		
	Стол письменный одностумбовый	На комнату	1
	Стул жесткий на металлическом каркасе	То же	6
	Шкаф канцелярский	"	1
	Вешалка настенная на 5 крючков	"	1
	Сейф	"	1
196	Подставка под сейф	"	1
	Помещение дежурного		
	Стол универсальный войсковой на металлическом каркасе	На 1 человека	1
	Стул жесткий на металлическом каркасе	То же	1
	Шкаф канцелярский	На помещение	1
	Кушетка полумягкая	То же	1
	Вешалка настенная на 5 крючков	"	1

Примечание. Остальные помещения оборудуются в соответствии с нормами воинских частей.

XV. ЭЛЕКТРОСТАНЦИИ, ВОДОНАСОСНЫЕ СТАНЦИИ И КОТЕЛЬНЫЕ

197	Машинное отделение (котельная)		
	Стол универсальный войсковой на металлическом каркасе	На 1 дежурного машиниста	1

198	Табурет на металлическом каркасе	То же	1		
	Тумбочка армейская	На помещение	1		
	Мастерская				
	Шкаф хозяйственный	На мастерскую	1		
	Табурет на металлическом каркасе	На 1 мастера	1		
199	Вешалка настенная на 5 крючков	На мастерскую	1		
	Комната начальника				
	Стол письменный однотумбовый	На комнату	1		
	Стул жесткий на металлическом каркасе	То же	2		
	Вешалка настенная на 5 крючков	"	1		
200	Комната персонала				
	Стол универсальный войсковой на металлическом каркасе	На комнату	1		
	Тумбочка армейская	То же	1		
	Вешалка настенная на 5 крючков	"	1		
	Гардероб персонала				
201	Шкаф для спецодежды	На работающих	2	1	Может заменяться на шкаф универсальный типа "А-Ф"
	Скамья хозяйственная	На работающего	1	0,45 п. м	

202	Душевая		
	Табурет на металлическом каркасе	На каждую душевую сетку	1
	Вешалка для полотенец, крючков	То же	1

XVI. ОБЪЕКТЫ ВОЕННОЙ МЕДИЦИНЫ

1. ВОЙСКОВЫЕ ВОЕННО-МЕДИЦИНСКИЕ ОБЪЕКТЫ <*>

<*> К войсковым военно-медицинским объектам относятся медицинские пункты и лечебно-профилактические учреждения отдельного медицинского батальона, возводимые в воинских частях.

1.1. Медицинские пункты воинских частей

1.1.1. Стационар (на 5, 10 и 20 мест)

203	Смотровая, совмещенная с кабинетом врача		
	Стол письменный медицинский	На помещение	2
	Стул полумягкий	То же	2
	Стул жесткий на металлическом каркасе	"	2
	Шкаф врача (общего назначения)	"	1
	Шкаф для медикаментов	"	1
	Кушетка медицинская	"	1
	Вешалка настенная на 5 крючков	"	1
	Вешалка для полотенец	"	1

204	Санпропускник для больных (раздевальная, ванная с душем и одевальная)			
	Табурет на металлическом каркасе	На помещение	1	
	Вешалка настенная на 5 крючков	То же	2	
205	Палата для больных			
	Кровать госпитальная	На 1 больного	1	
	Стул жесткий на металлическом каркасе	То же	1	Разрешается заменять на стул полумягкий
	Тумбочка медицинская	"	1	
	Стол медицинский палатный	На палату	1	
	Вешалка для полотенец	На палату	1	
	Вешалка настенная на 5 крючков	То же	1	
	Бокс на 1 койку, полубокс на 1 койку (санузел, палата, шлюз при входе)			
Кровать госпитальная	На помещение	1		
Стол медицинский палатный	То же	1		
206	Стул жесткий на металлическом каркасе	"	1	
	Вешалка настенная на 5 крючков	"	1	
	Пост дежурной медсестры			
	Стол письменный медицинский	На пост	1	
	Стул полумягкий	То же	1	
207	Шкаф для медикаментов	"	1	

208	Перевязочная (для стационара на 20 мест)			
	Стол медицинский перевязочный	На перевязочную	1	
	Стол письменный медицинский	То же	1	
	Стул жесткий на металлическом каркасе	"	2	
	Шкаф для медикаментов	"	1	
209	Процедурная			
	Стол письменный медицинский	На процедурную	1	
	Стул жесткий на металлическом каркасе	То же	2 - 3	
	Шкаф для медикаментов	"	1 - 2	
	Кушетка медицинская	"	1 - 2	
	Тумбочка медицинская	"	1	
	Вешалка настенная на 5 крючков	"	1	
	Вешалка для полотенец	"	1	
210	Буфет и столовая для больных			
	Стол обеденный на 4 человека	На помещение	2 - 4	Количество зависит от вместимости стационара
	Стул жесткий на металлическом каркасе	То же	8 - 16	

211	Ванная с душем для палат (для стационара на 20 мест)			
	Вешалка настенная на 5 крючков	На помещение	1	
212	Клизменная (для стационара на 20 мест)			
	Стол медицинский палатный	На помещение	1	
	Табурет на металлическом каркасе	То же	1	
	Шкаф для инструментов (медикаментов)	"	1	
	Кушетка медицинская	"	1	
213	Помещение дневного пребывания больных			Для стационаров на 10 - 20 мест
	Стол обеденный на 6 человек с двумя скамьями	На помещение	1 - 2	
	Стул жесткий на металлическом каркасе	То же	7 - 14	Разрешается заменять на стул полумягкий
	Диван для медицинских учреждений	"	1 - 2	Количество определяется в зависимости от площади помещения
	Стол журнальный	На помещение	1 - 2	
	Подставка под телевизор (полка консольная для телевизора)	То же	1	
	Подставка для цветов	"	1	
214	Комната персонала			
	Стол обеденный на 4 человека	На комнату	1	
	Стул жесткий на металлическом каркасе	То же	4	Разрешается заменять на стул полумягкий

215	Шкаф комбинированный	"	1		
	Кладовые (грязного белья, чистого белья и инфицированных белья и постельных принадлежностей)				
	Шкаф хозяйственный	На кладовую	1		
1.1.2. Амбулатория с аптекой					
216	Вестибюль с гардеробом и регистратурой				
	Стол письменный медицинский	На помещение	1		
	Стул полумягкий	То же	1		
	Шкаф канцелярский	"	1		
	Вешалка настенная на 5 крючков	"	4 - 8		
217	Кабинет начальника медпункта, кабинет врача				
	Стол письменный медицинский	На кабинет	2		
	Стул полумягкий	То же	4	Стул полумягкий для рабочего места врача разрешается заменять на кресло (стул) рабочее (подъемно-поворотное)	
	Шкаф для медикаментов	"	1		
	Кушетка полумягкая	"	1		
	Вешалка настенная на 5 крючков	"	1		
	218	Перевязочная (для стационара на 20 мест)			
Стол медицинский перевязочный		На перевязочную	1		

219	Стол письменный медицинский	То же	1	
	Стул жесткий на металлическом каркасе	"	2	
	Шкаф для медикаментов	"	1	
	Процедурная			
	Стол письменный медицинский	На процедурную	1	
	Стул жесткий на металлическом каркасе	То же	2 - 3	Разрешается заменять на стул полумягкий
	Шкаф для медикаментов	"	1 - 2	
	Кушетка медицинская	"	1 - 2	
	Тумбочка медицинская	"	1	
	Вешалка настенная на 5 крючков	"	1	
220	Вешалка для полотенец	"	1	
	Перевязочная гнойная			Для медпункта на 30 и 60 посещений в смену
221	Оборудуется по аналогии с перевязочной (п. 218)			
	Кабинет хирурга			Для медпункта на 30 и 60 посещений в смену
	Оборудуется по аналогии с кабинетом врача (п. 217)			

222	Стоматологические кабинеты (терапевтический и хирургический)			Для медпункта на 30 и 60 посещений в смену
	Кресло стоматологическое			
	Далее оборудуется по аналогии с кабинетом врача (п. 217)			Устанавливается по индивидуальному проекту
223	Кабинет гинеколога			
	Кресло гинекологическое			
	Далее оборудуется по аналогии с кабинетом врача (п. 217)			Устанавливается по индивидуальному проекту
224	Физиотерапевтический кабинет			
	Стол письменный медицинский	На кабинет	1	Для медицинской сестры
	Стул полумягкий	То же	1	То же
	Шкаф комбинированный двухстворчатый	"	1	
	Кабина для пациента			Количество кабин рассчитывается по числу отпускаемых процедур
	Стол медицинский палатный	На кабину	1	
	Стул жесткий на металлическом каркасе	То же	1	
	Кушетка медицинская	"	1	
225	Кабинет ЭКГ			
	Стол письменный медицинский	На кабинет	1	
	Стол медицинский палатный	То же	1	

226	Стул полумягкий	"	3	
	Кушетка медицинская	"	1	
	Вешалка для полотенец	"	1	
	Вешалка настенная на 5 крючков	"	1	
	Кабинет флюорографии			
	Стол письменный медицинский	На кабинет	1	
	Стол медицинский палатный	То же	1	
	Стул полумягкий	"	1	
	Стул жесткий на металлическом каркасе	"	3	
	Шкаф канцелярский	"	1	
	Шкаф металлический большой	"	1	
227	Вешалка настенная на 5 крючков	"	1	
	Лаборатория для амбулатории и стационара			
	Стол письменный медицинский	На лабораторию	1	
	Стол медицинский палатный	То же	1	
	Стул жесткий на металлическом каркасе	"	2	Разрешается заменять на стул полумягкий
	Шкаф для медикаментов	На лабораторию	1	
	Вешалка для полотенец	То же	1	

228	Аптека		
	Стол универсальный войсковой на металлическом каркасе	На аптеку	4
	Стул жесткий на металлическом каркасе	То же	4 - 6
	Шкаф для медикаментов	"	4
	Шкаф хозяйственный	"	2
	Шкаф для спецодежды	На 2 человека	1 - 2
	Шкаф металлический большой	То же	1

1.2. Лечебно-профилактические и административно-хозяйственные сооружения отдельного медицинского батальона (лечебный корпус на 100 мест и амбулатория на 80 посещений в смену)

1.2.1. Лечебный корпус отдельного медицинского батальона

1.2.1.1. Приемное отделение

229	Помещение смотровой (кабинета дежурного врача), санпропускника, процедурной, перевязочной, временного хранения вещей больных, а также 2 бокса (на 1 койку каждый) Обеспечиваются мебелью аналогично соответствующим помещениям медицинских пунктов воинских частей		
230	Кабинет начальника приемного отделения, кабинет функциональной диагностики, комната старшей медсестры		
	Стол письменный медицинский	На помещение	2
	Стул полумягкий	То же	1
			В каждое помещение
			То же
			Стул полумягкий для рабочего места медицинского работника разрешается заменять на кресло (стул) рабочее

				(подъемно-поворотное)
	Стул жесткий на металлическом каркасе	"	3	В каждое помещение. Разрешается заменять на стул полумягкий
	Кушетка медицинская	"	1	Только в кабинет функциональной диагностики
	Вешалка для полотенец	"	1	В каждое помещение
	Вешалка напольная металлическая на 5 крючков	"	1	То же
231	Комната личной гигиены персонала (гардероб)			
	Шкаф для спецодежды	На 2 человека	1	
	Стул полумягкий	На 1 человека	1	
	Вешалка настенная на 5 крючков	На помещение	1	
	Вешалка для полотенец	То же	1	
232	Помещение выписки больных			
	Стол письменный медицинский	На помещение	1	
	Стул полумягкий	То же	3	
	Шкаф платяной трехстворчатый	"	1	
	Вешалка настенная на 5 крючков	"	1	
1.2.1.2. Хирургические и терапевтические отделения				
233	Палатная секция			Палаты одно-, двух-, трех-, четырехместные
	Кровать госпитальная	На 1 больного	1	Для больных хирургического

	Тумбочка медицинская	То же	1	профиля может устанавливаться кровать функциональная секционная с дополнительным навесным оборудованием
	Стол медицинский палатный	На палату	1	В палатах для тяжелобольных может устанавливаться тумба прикроватная с поворотным столиком
	Стул жесткий на металлическом каркасе	На 1 больного	1	Разрешается заменять на стул полумягкий
	Вешалка для полотенец	На палату	1	
	Вешалка настенная на 5 крючков	То же		
234	Пост дежурной медсестры, кабинет врача, клизменная, процедурная, комната дневного пребывания больных, кладовая грязного белья и кладовая чистого белья			
1.2.1.3. Общие помещения на одно отделение лечебного корпуса (45 мест)				
235	Буфет и столовая для больных			
	Стол обеденный на 4 человека	На помещение	11	
	Стул жесткий на металлическом каркасе	То же	44	Могут устанавливаться стулья полумягкие
	Сервант-буфет	"	1	
236	Перевязочная			Только в терапевтическом отделении
	Обеспечивается мебелью аналогично соответствующему помещению медицинских пунктов воинских частей			

237	Кабинет электросна			
	Стол письменный медицинский	На кабинет	1	Для медицинской сестры
	Стул полумягкий	То же	1	То же
	Кушетка медицинская	"	1	Рассчитывается по числу одновременно принимающих процедуры
	Стол медицинский палатный	"	1	При необходимости
	Стул жесткий на металлическом каркасе	"	1	То же
	Вешалка настенная на 5 крючков	"	1	
238	Кабинет начальника отделения, комната старшей медсестры			
	Стол письменный медицинский	На помещение	1	
	Стул полумягкий	То же	1	Может заменяться на кресло (стул) рабочее (подъемно-поворотное)
	Шкаф для медикаментов	"	1	
	Шкаф канцелярский	"	1	
	Шкаф металлический большой	"	1	В комнате старшей медсестры
	Вешалка настенная на 5 крючков	На помещение	1	
239	Комната сестры-хозяйки			Оборудуется стеллажами
	Стол письменный медицинский	На комнату	1	
	Стул полумягкий	То же	1	

240	Шкаф канцелярский	"	1	
	Комната персонала			
	Стол обеденный на 4 человека	На комнату	1	
	Стул полумягкий	То же	6	
	Шкаф комбинированный	"	1	
	Шкаф металлический четырехъячеечный	"	1	
1.2.1.4. Кожно-венерологическое отделение				
241	Вестибюль при входе в отделение			
	Стол медицинский палатный	На помещение	1	
	Стул жесткий на металлическом каркасе	То же	4	Вместо стульев для посетителей разрешается устанавливать секцию металлическую трех-, четырехместную для зон ожидания
242	Вешалка настенная на 5 крючков	"	1	
	Палатная секция			Палаты двух-, трехместные
	Кровать госпитальная	На 1 больного	1	
	Тумбочка медицинская	То же	1	
	Стол медицинский палатный	На палату	1	
	Стул жесткий на металлическом каркасе	На 1 больного	1	Разрешается заменять на стул полумягкий
	Вешалка для полотенец	На палату	1	

	Вешалка настенная на 5 крючков	То же	1	
243	Помещения смотровой, кладовой для хранения вещей больных, санпропускника, пост дежурной медсестры, процедурной, перевязочной, кабинет начальника отделения, комната старшей медсестры, комната сестры-хозяйки, комната персонала, кладовая грязного белья и кладовая чистого белья			
	Обеспечиваются мебелью аналогично соответствующим помещениям медицинских пунктов воинских частей			
244	Комната личной гигиены персонала (гардероб)			
	Шкаф для спецодежды	На 2 человека	1	Может заменяться на шкаф универсальный типа "А - Ф"
	Стул полумягкий	На 1 человека	1	
	Вешалка настенная на 5 крючков	На помещение	1	
	Вешалка для полотенец	То же	1	
245	Кабинет дерматолога с процедурной			
	Стол письменный медицинский	На кабинет	1	
	Стол медицинский палатный	То же	1	
	Стул полумягкий	"	2	
	Стул жесткий на металлическом каркасе	"	2	
	Кушетка медицинская	На кабинет	1	
	Шкаф для медикаментов	То же	1	
	Вешалка для полотенец	"	1	

246	Буфет и столовая для больных		
	Стол обеденный на 4 человека	На помещение	3
	Стул жесткий на металлическом каркасе	То же	12
	Сервант-буфет	"	1
247	Помещение выписки больных		
	Стол письменный медицинский	На помещение	1
	Стул полумягкий	То же	3
	Шкаф платяной трехстворчатый	"	1
	Вешалка настенная на 5 крючков	"	1

1.2.1.5. Операционный блок

248	Помещения операционного блока	Комплектуются медицинским оборудованием и медицинской мебелью в соответствии с индивидуальным проектом	
-----	-------------------------------	--	--

1.2.1.6. Центральная стерилизационная

249	Помещения центральной стерилизационной	Комплектуются медицинским оборудованием и медицинской мебелью в соответствии с индивидуальным проектом	
-----	--	--	--

1.2.2. Поликлиника отдельного медицинского батальона

1.2.2.1. Лечебные помещения поликлиники

250	Вестибюль с гардеробом для посетителей				
	Вешалки гардеробные металлические				Устанавливаются по индивидуальному проекту
251	Регистратура				Оборудуется стеллажами
	Стол письменный медицинский	На помещение	2		Вместо 2 столов может устанавливаться пост медсестры
	Стул полумягкий	То же	2		
252	Кабинет врача (педиатра, хирурга, оториноларинголога, офтальмолога, терапевта, дерматовенеролога, невропатолога, гинеколога, стоматолога, врача по инфекционным болезням)				
	Стол письменный медицинский	На кабинет	2		Стул полумягкий для рабочего места врача разрешается заменять на кресло (стул) рабочее (подъемно-поворотное)
	Стул полумягкий	То же	2		
	Стул жесткий на металлическом каркасе	"	2		
	Шкаф для медикаментов	"	1		
	Кушетка медицинская	"	1		
253	Процедурные при кабинетах врачей (дерматовенеролога, гинеколога, врача по инфекционным болезням), процедурные для внутримышечных инъекций, процедурные для внутривенных вливаний				
	Стол письменный медицинский	На процедурную	1		
	Стул полумягкий	То же	1		
	Стул жесткий на металлическом каркасе	На процедурную	2		

254	Шкаф для медикаментов	То же	1	Устанавливается индивидуальному проекту	по
	Кушетка медицинская	"	1		
	Перевязочная чистая, перевязочная гнойная				
	Стол медицинский перевязочный	На перевязочную	1		
	Стол медицинский палатный	То же	1		
	Стул жесткий на металлическом каркасе	"	1		
255	Шкаф для инструментов (медикаментов)	"	1		
	Флюорографический кабинет				
	Стол письменный медицинский	На кабинет	1		
	Стол медицинский палатный	То же	1		
	Стул полумягкий	"	1		
	Стул жесткий на металлическом каркасе	"	3		
	Шкаф металлический большой	"	1		
1.2.2.2. Аптека					
256	Рецептурная экспедиционная				
	Стол письменный медицинский	На помещение	1		
	Стул полумягкий	То же	1		
	Шкаф канцелярский	"	2		

257	Шкаф металлический большой	"	1	
	Технологические помещения аптеки			
	Стол универсальный войсковой на металлическом каркасе	На помещение	2	
	Стол жесткий на металлическом каркасе	То же	2 - 4	
	Шкаф для медикаментов	"	2	
	Шкаф хозяйственный	"	1	
	Шкаф для спецодежды	На 2 человека	1	
258	Шкаф металлический большой	То же	1	
	Комната начальника аптеки			
	Стол письменный медицинский	На комнату	1	
	Стол полумягкий	То же	1	Разрешается заменять на кресло (стул) рабочее (подъемно-поворотное)
	Сейф	"	1	
259	Подставка под сейф	"	1	
	Комната персонала			
	Стол обеденный на 4 человека	На комнату	1	
	Стол жесткий на металлическом каркасе	То же	6	
	Шкаф для спецодежды	"	2	Может заменяться на шкаф универсальный типа "А - Ф"
	Шкаф металлический четырехъячеечный	"	1	

260	Кладовая сухих и жидких медикаментов		
	Стол письменный медицинский	На кладовую	1
	Стул полумягкий	То же	1
	Шкаф хозяйственный	"	1
	Шкаф металлический большой	"	2
	Шкаф металлический малый	"	1
	Подставка под шкаф металлический малый	"	1
261	Кладовая перевязочных материалов, хирургических инструментов и предметов ухода за больными		
	Стол письменный медицинский	На кладовую	1
	Стул полумягкий	То же	1
	Шкаф хозяйственный	"	1
	Шкаф металлический большой	"	2
	Шкаф металлический малый	"	1
	Подставка под шкаф металлический малый	"	1
262	Кладовая для горючих и легковоспламеняющихся жидкостей		
	Стол медицинский палатный	На кладовую	1
	Шкаф металлический большой	То же	1

1.2.2.3. Лаборатория

263	Технологические помещения клинического, биохимического, гематологического и серологического отделений			Комплектуются медицинским оборудованием и медицинской мебелью в соответствии с индивидуальным проектом
264	Кабинет начальника лаборатории			
	Стол письменный медицинский	На кабинет	1	
	Стул полумягкий	То же	6	Стул полумягкий для рабочего места начальника разрешается заменять на кресло (стул) рабочее (подъемно-поворотное)
	Шкаф канцелярский	"	1	
	Сейф	"	1	
	Подставка под сейф	"	1	
265	Комната персонала			
	Стол обеденный на 4 человека	На комнату	1	
	Стул жесткий на металлическом каркасе	То же	6	Разрешается заменять на стул полумягкий
	Шкаф для спецодежды	На 1 человека	1	Может заменяться на шкаф универсальный типа "А - Ф"
	Шкаф металлический четырехъячеечный	На комнату	1	

1.2.2.4. Лечебно-диагностические помещения лечебного корпуса и поликлиники

266	Ингаляторий				
	Стол письменный медицинский	На помещение	1		
	Стул полумягкий	То же	1		
	Стул жесткий на металлическом каркасе	На помещение	8		
	Кушетка медицинская	То же	1		
267	Помещение для стерилизации наконечников и мундштуков				
	Стол медицинский палатный	На помещение	2		
	Стул жесткий на металлическом каркасе	То же	1		
268	Кабинет светолечения				
	Стол письменный медицинский	На кабинет	1		
	Стул полумягкий	То же	1		
	Стул жесткий на металлическом каркасе	"	7	Разрешается заменять на стул полумягкий	
	Кушетка медицинская	"	7		
269	Кабинет теплолечения				
	Стол письменный медицинский	На кабинет	1		
	Стол медицинский палатный	То же	1		
	Стул полумягкий	"	1		
	Стул жесткий на металлическом каркасе	"	4	Разрешается заменять на стул полумягкий	

	Кушетка медицинская	"	1	
270	Кабинет массажа			
	Стол письменный медицинский	На кабинет	1	
	Стул полумягкий	То же	2	
	Кушетка медицинская	"	1	
271	Кабинет для исследования органов дыхания			
	Стол письменный медицинский	На кабинет	1	
	Стол медицинский палатный	То же	1	
	Стул полумягкий	"	2	
	Кушетка медицинская	"	1	
272	Кабинет физиотерапии			
	Стол письменный медицинский	На кабинет	1	
	Стол медицинский палатный	То же	1	
	Стул полумягкий	"	1	
	Стул жесткий на металлическом каркасе	"	2	Разрешается заменять на стул полумягкий
	Кушетка медицинская	"	1	
273	Кабинет лечебной физкультуры с раздевальной			
	Стол письменный медицинский	На кабинет	2	
	Стол медицинский палатный	То же	1	

274	Стул полумягкий	"	3	
	Шкаф для спецодежды	На 2 человека	1	Рассчитывается по числу одновременно принимающих процедуры. Может заменяться на шкаф универсальный типа "А - Ф"
	Скамья хозяйственная	На 1 человека	0,45 п. м	Рассчитывается по числу одновременно принимающих процедуры
	Рентгенологический кабинет			
	Стол письменный медицинский	На кабинет	1	
	Стол медицинский палатный	То же	1	
	Стул полумягкий	"	1	
Стул жесткий на металлическом каркасе	"	2	Разрешается заменять стул на полумягкий	
Кушетка медицинская	"	1		

1.2.2.5. Административные помещения лечебного корпуса и поликлиники

275	Кабинет командира отдельного медицинского батальона			
	Стол письменный двухтумбовый	На кабинет	1	
	Стол приставной	То же	1	
	Стол для телефонов	"	1	
	Кресло (стул) рабочее (подъемно-поворотное)	"	1	

	Стул полумягкий	"	До 12	
	Шкаф комбинированный	"	1	
	Сейф	"	1	
	Подставка под сейф	"	1	
276	Приемная командира отдельного медицинского батальона			
	Стол письменный одностумбовый	На помещение	1	
	Стул полумягкий	То же	До 7	
	Вешалка напольная металлическая на 5 крючков	"	1	
277	Помещение для приема передач больным			
	Стол письменный одностумбовый	На помещение	1	
	Стул жесткий на металлическом каркасе	То же	1	Разрешается заменять на стул полумягкий
	Шкаф канцелярский	"	2	
278	Справочная			
	Стол письменный одностумбовый	На помещение	1	
	Стул жесткий на металлическом каркасе	То же	1	Разрешается заменять стул на полумягкий
279	Кабинеты заместителей командира отдельного медицинского батальона, начальника штаба отдельного медицинского батальона			
	Стол письменный двухстумбовый	На кабинет	1	

280	Стол приставной	То же	1	
	Стол для телефонов	"	1	
	Кресло (стул) рабочее (подъемно-поворотное)	"	1	
	Стул полумягкий	"	До 8	
	Шкаф комбинированный двухстворчатый	"	1	
	Шкаф металлический четырехъячеечный	"	1	
281	Комната главной медсестры			
	Стол письменный однотумбовый	На комнату	1	
	Стул полумягкий	То же	1	Разрешается заменять на кресло (стул) рабочее (подъемно-поворотное)
	Стул жесткий на металлическом каркасе	"	5	Разрешается заменять на стул полумягкий
	Шкаф канцелярский	"	1	
	Бухгалтерия			
281	Стол письменный однотумбовый	На работающего	1	1
	Стул полумягкий	То же	1	Разрешается заменять на кресло (стул) рабочее (подъемно-поворотное)
	Шкаф канцелярский	"	1	
	Сейф	"	1	
	Подставка под сейф	"	1	

282	Комната технического персонала				
	Стол письменный однотумбовый	На работающего	1	1	
	Стул полумягкий	То же		1	
	Шкаф канцелярский	На комнату		1	
283	Медицинский архив				Оборудуется стеллажами или шкафами архивными
	Стол письменный однотумбовый	На помещение		1	
	Стул полумягкий	То же		1	
284	Финансовая часть				
	Стол письменный однотумбовый	На работающего	1	1	
	Стул полумягкий	То же		1	Разрешается заменять на кресло (стул) рабочее (подъемно-поворотное)
	Шкаф канцелярский	"		1	
	Сейф	"		1	
	Подставка под сейф	"		1	
285	Учебный класс				
	Доска классная	На помещение		1	
	Стол классный на металлическом каркасе	То же		9	
	Стул полумягкий на металлическом каркасе	"		17	

286	Трибуна настольная	"	1		
	Секретное отделение				
	Стол письменный одностумбовый	На работающего	1	1	
	Стол универсальный войсковой на металлическом каркасе	На помещение		2	
	Стул жесткий на металлическом каркасе	На работающего	1	1	Разрешается заменять на стул полумягкий
287	Шкаф металлический большой	На помещение			Потребность в шкафах зависит от количества секретных документов
	Библиотека для больных				
	Шкаф книжный	На помещение		2	
	Стол универсальный войсковой на металлическом каркасе	То же		2	
	Стул жесткий на металлическом каркасе	"		4	Разрешается заменять на стул полумягкий
288	Парикмахерская для больных с подсобным помещением				
	Стол медицинский палатный	На помещение		1	
	Стул жесткий на металлическом каркасе	То же		4	Разрешается заменять на стул полумягкий
289	Гардероб для верхней одежды персонала				
	Вешалка гардеробная металлическая				Количество крючков рассчитывается на 60% штатной численности персонала

290	Гардероб для домашней и верхней одежды персонала			
	Шкаф для спецодежды	На 2 человека	1	Количество зависит от штатной численности персонала. Может заменяться на шкаф универсальный типа "А - Ф"
	Скамья хозяйственная	На 1 человека	0,45 п. м	Количество зависит от штатной численности персонала

1.2.2.6. Служебные помещения санитарно-эпидемиологического взвода

291	Гигиеническая, токсико-радиологическая, бактериологическая лаборатории			
	Стол медицинский палатный	На лабораторию	2	
	Стул жесткий на металлическом каркасе	То же	2	
	Шкаф металлический большой	"	1	
292	Бокс с предбоксовым помещением			
	Кушетка медицинская	На помещение	1	
	Тумбочка медицинская	То же	1	
	Стул жесткий на металлическом каркасе	"		
293	Комната первичного посева, приема анализов, автоклавная-стерилизационная и средоварка			
	Стол медицинский палатный	На комнату	1	
	Стул жесткий на металлическом каркасе	То же	1	

294	Комната командира взвода			1	
	Стол письменный одностумбовый	На комнату	1	1	
	Стул полумягкий	То же	3	1	
	Шкаф комбинированный двухстворчатый	"	1		
	Сейф	"	1		
	Подставка под сейф	"	1		
295	Комната персонала				
	Стол обеденный на 4 человека	На комнату	1		
	Стул жесткий на металлическом каркасе	То же	6		Разрешается заменять на стул полумягкий
	Шкаф платяной	"	1		
296	Гардероб для домашней и верхней одежды персонала				
	Шкаф для спецодежды	На 2 человека	1		Количество зависит от штатной численности персонала. Может заменяться на шкаф универсальный типа "А - Ф"
	Скамья хозяйственная	На 1 человека	0,45		
			п. м		

1.2.2.7. Пищеблок для больных

Перечень помещений пищеблока и количество устанавливаемой в них мебели принимаются согласно [разделу III](#) настоящих Норм исходя из его производительности на соответствующее число довольствующихся.

2. ГОСПИТАЛИ И ПОЛИКЛИНИКИ

2.1. Госпитали и поликлиники крупных гарнизонов (гарнизонов крупных городов, военных городков с населением свыше 10000 человек и военных объектов (полигонов))

Перечень помещений и количество устанавливаемой в них мебели определяются по аналогии с [подразделом 1.2 раздела XVI](#) в соответствии с приведенными в этом разделе данными и с учетом емкостных показателей (количество коек в стационарах и количество посещений поликлиники в смену) гарнизонных госпиталей и поликлиник.

2.2. Главные и центральные госпитали и поликлиники Министерства обороны Российской Федерации, окружные военные госпитали и поликлиники

Для главных и центральных госпиталей и поликлиник Министерства обороны Российской Федерации, окружных военных госпиталей и поликлиник поставка медицинского оборудования и мебели осуществляется согласно индивидуальным проектам, разрабатываемым проектными организациями.

Замена выслужившей установленные сроки службы мебели производится с учетом ее фактического состояния по заявкам медицинских организаций, составленным в соответствии с [пунктом 10](#) приложения N 1 к настоящему приказу.

3. САНАТОРНО-КУРОРТНЫЕ ОРГАНИЗАЦИИ МИНИСТЕРСТВА ОБОРОНЫ РОССИЙСКОЙ ФЕДЕРАЦИИ

Для зданий санаторно-курортных организаций поставка оборудования и мебели осуществляется согласно индивидуальным проектам, разрабатываемым проектными организациями.

Замена выслужившей установленные сроки службы вышеуказанной мебели производится с учетом ее фактического состояния согласно заявкам организации, составленным в соответствии с [пунктом 10](#) приложения N 1 к настоящему приказу.

Примечания: 1. Места ожидания в вестибюлях, коридорах отделений разрешается оборудовать секциями металлическими трех-, четырехместными для зон ожидания.

2. Регистрационные и вестибюли отделений могут оборудоваться постом медсестры.

XVII. ДРУГИЕ МЕДИЦИНСКИЕ ОРГАНИЗАЦИИ (окружные военно-врачебные комиссии, судебно-медицинские лаборатории и т.д.)

Помещения указанных организаций оборудуются мебелью по аналогии с другими общевоинскими зданиями.

ХVIII. САНИТАРНО-ЭПИДЕМИОЛОГИЧЕСКИЕ ОРГАНИЗАЦИИ

(санитарно-эпидемиологический отряд гарнизона, санитарно-эпидемиологический отряд военного округа, отдельный противочумный отряд)

Каждая организация размещается в двух зданиях: главный корпус и хозяйственное здание. Для санитарно-эпидемиологического отряда военного округа дополнительно предусматриваются здание отдела особо опасных инфекций и здание вивария.

Для зданий санитарно-эпидемиологических организаций поставка медицинского оборудования и мебели осуществляется согласно индивидуальным проектам, разрабатываемым проектными организациями.

Замена выслужившей установленные сроки службы вышеуказанной мебели производится с учетом ее фактического состояния согласно заявкам медицинских организаций, составленным в соответствии с [пунктом 10](#) приложения N 1 к настоящему приказу.

Мебель, выслужившая установленные сроки службы и пришедшая в негодность, подлежит выбраковке, списанию и уничтожению на огражденной территории организации.

ХИХ. АДМИНИСТРАТИВНЫЕ ПОМЕЩЕНИЯ ОРГАНИЗАЦИЙ САНИТАРНО-ВЕТЕРИНАРНОЙ СЛУЖБЫ

297	Кабинет начальника организации санитарно-ветеринарной службы			
	Стол письменный двухтумбовый	На кабинет	1	
	Стол приставной	То же	1	
	Стол для телефонов	"	1	
	Кресло (стул) рабочее (подъемно-поворотное)	На кабинет	1	
	Стул полумягкий	То же	До 7	
	Шкаф комбинированный	"	1	
	Сейф	"	1	
	Подставка под сейф	"	1	
298	Служебная комната			Количество мебели определяется из расчета количества сотрудников, постоянно работающих в помещении

Стол письменный однотумбовый	На работающего	1	1	5
Стул полумягкий	То же		1	Разрешается заменять на кресло (стул) рабочее (подъемно-поворотное)
Стул полумягкий	На комнату		2 - 3	Для посетителей
Шкаф канцелярский	На работающих	4	1	
Вешалка настенная на 5 крючков	То же		1	

XX. ЗДАНИЯ ВОЕННЫХ ОБРАЗОВАТЕЛЬНЫХ ОРГАНИЗАЦИЙ СРЕДНЕГО ОБЩЕГО И ПРОФЕССИОНАЛЬНОГО ОБРАЗОВАНИЯ

299	Аудитории большой вместимости (150 - 500 мест)			Оборудуются стационарной мебелью по индивидуальному проекту	
300	Аудитории вместимостью (25 - 100 мест)				
	Стол аудиторный	На обучающихся	2	1	
	Стул полумягкий на металлическом каркасе	На обучающегося	1	1	
	Стол письменный (без тумб мобильных)	На помещение		1	Для преподавателя
	Стул полумягкий на металлическом каркасе	То же		1	То же
	Доска классная	"		1	
	Трибуна напольная	"		1	Для аудиторий от 50 до 100 мест
	Подставка под телевизор (полка консольная для	"		1	

	телевизора)			
301	Препараторские при аудиториях (физических, химических, для занятий по высшей математике, начертательной геометрии, сопротивлению материалов и другим дисциплинам)			
	Стол аудиторный	На 1 - 2 обучающихся	1	
	Стул полумягкий на металлическом каркасе	На обучающегося	1	
	Стол письменный (без тумб мобильных)	На помещение	1	Для преподавателя
	Стул полумягкий на металлическом каркасе	То же	1	То же
	Доска классная	"	1	
	Трибуна напольная	"	1	Для аудиторий от 50 до 100 мест
302	Залы для курсового, дипломного проектирования, чертежные залы на 25 мест			
	Стол аудиторный	На обучающегося	1	
	Стул полумягкий на металлическом каркасе	То же	1	
	Доска классная	На помещение	1	
303	Архивы при чертежных залах			
	Шкаф металлический большой	На помещение	1 - 2	
	Шкаф канцелярский	То же	1 - 2	

304	Модельные при чертежных залах				
	Стол аудиторный	На обучающегося	1	1	
	Стул полумягкий на металлическом каркасе	То же		1	
	Шкаф металлический большой	На помещение		1 - 2	
	Шкаф канцелярский	То же		1 - 2	
305	Специальные учебные кабинеты				
	Стол компьютерный	На обучающегося	1	1	
	Стул полумягкий на металлическом каркасе	То же		1	
	Стол компьютерный	На кабинет		1	Для преподавателя
	Стул полумягкий на металлическом каркасе	То же		1	То же
	Стол письменный однотумбовый	"		1	
306	Кабинеты вычислительной техники (настольных вычислительных машин, подготовки данных, программирования и др.)				
	Стол аудиторный или компьютерный	На обучающегося	1	1	
	Стул полумягкий на металлическом каркасе	То же		1	
	Стол письменный однотумбовый	На кабинет		1	Для преподавателя
	Стул полумягкий на металлическом каркасе	То же		1	То же
	Доска классная	"		1	

307	Лаборантская				
	Стол письменный однотумбовый	На помещение	1		
	Стул полумягкий на металлическом каркасе	То же	1		
	Шкаф канцелярский	"	1		
	Шкаф металлический большой	"	1		
308	Кабинеты для занятий иностранным языком (лингфонный, фонозал, препараторская)				
	Стол аудиторный	На обучающегося	1	1	
	Стул полумягкий на металлическом каркасе	То же		1	
	Стол письменный однотумбовый	На кабинет		1	Для преподавателя
	Стул полумягкий на металлическом каркасе	То же		1	То же
	Доска классная	"		1	
309	Студия и аппаратная звукозаписи				Оборудуется по индивидуальному проекту
310	Спортивный зал				Оборудуется по индивидуальному проекту
	Гардероб спортивного зала				
	Шкаф для спецодежды	На 2 человека		1	По числу одновременно занимающихся. Может заменяться на шкаф универсальный типа "А - Ф"
	Скамья хозяйственная	На 1 человека		0,45	По числу одновременно

			п. м	занимающихся
311	Кабинет начальника факультета, его заместителя, начальника кафедры			
	Стол письменный двухтумбовый	На кабинет	1	
	Стол для телефонов	То же	1	
	Кресло (стул) рабочее (подъемно-поворотное)	"	1	
	Стул полумягкий	"	12	
	Шкаф комбинированный	"	1	
	Кресло полумягкое	"	2	
	Шкаф металлический малый	"	1	
	Подставка под шкаф металлический малый	"	1	
	Стол журнальный	"	1	
312	Кабинет заместителя начальника факультета, кафедры, начальника курса			
	Стол письменный двухтумбовый	На кабинет	1	
	Стол для телефонов	То же	1	
	Стул полумягкий	"	6	Стул для рабочего места заместителя разрешается заменять на кресло (стул) рабочее (подъемно-поворотное)
	Шкаф комбинированный	"	1	
	Шкаф металлический малый	"	1	
	Подставка под шкаф металлический малый	"	1	

313	Преподавательская на кафедре и факультете			На кафедре преподавательские создаются на 100% количества штатной численности сотрудников, а на факультете - на 50%	
	Стол письменный однотумбовый	На 1 человека	1		
	Стул полумягкий	То же	1		Разрешается заменять на кресло (стул) рабочее (подъемно-поворотное)
	Стул полумягкий	На комнату	2 - 4		
	Шкаф канцелярский	То же	1		
	Шкаф металлический четырехъячеечный	На 4 человека	1		
	Зеркало настенное	На комнату	1		
Вешалка настенная на 5 крючков	То же	1			
314	Методический кабинет			Рассчитывается на 100% штатной численности сотрудников	
	Стол аудиторный	На 2 человека	1		
	Стул полумягкий	На 1 человека	1		
315	Учебная библиотека				
	а) абонемент				
	Стол письменный однотумбовый	На 1 штатного работника	1		
	Стул полумягкий	То же	1		

	Шкаф канцелярский	На книгохранилище	2	
	Шкаф каталожный	То же		Количество определяется в зависимости от объема книжного фонда
	Шкаф платяной двухстворчатый	"	1	Количество мест определяется из расчета 12 - 15% от общей численности обучающихся
	б) читальный зал			
	Стол аудиторный	На 2 человека	1	
	Стул полумягкий	На 1 человека	1	
316	Помещение для склейки карт			
	Стол универсальный войсковой на металлическом каркасе	На 1 посетителя	1	
317	Актальный зал			
	Кресло клубное полумягкое	На 1 посадочное место	1	В зависимости от расчетной численности переменного состава количество посадочных мест в актовом зале принимается: менее 2000 чел. - 700 мест; от 2000 до 4000 чел. - 900 мест
318	Клубные помещения			
	Оборудуются аналогично соответствующим клубным помещениям домов офицеров, указанным в разделе IV			
319	Зал ученого совета			
	Кресло клубное полумягкое	На 1 посадочное место	1	Количество определяется из расчета численности ученого совета. Может

320	Стол для совещаний (президиума)	На помещение	1 - 2	изготавливаться с пюпитром
	Стул мягкий	То же	До 12	
	Трибуна напольная	"	1	
	Помещения общественных организаций			
	Стол универсальный войсковой на металлическом каркасе	На помещение	2	
	Стул полумягкий	То же	25	

Примечание. Перечень мебели служебных зданий и помещений (управлений, административно-хозяйственных и других вспомогательных служб) принимается по нормам помещений административных зданий, указанным в [подразделе 2 раздела II](#) настоящих Норм.

XXI. НАУЧНО-ИССЛЕДОВАТЕЛЬСКИЕ ОРГАНИЗАЦИИ

321	Помещения лабораторий				
	а) химические, физические, биологические, для работы с радиоактивными веществами, химические и технологические препаративные, моечные				
	Стол письменный однотумбовый	На сотрудника	1	1	
	Стул полумягкий на металлическом каркасе	На сотрудника	1	1	Разрешается заменять на кресло (стул) рабочее (подъемно-поворотное)
	Шкаф металлический четырехъячеечный	На сотрудника	4	1	
Шкаф канцелярский	То же		1		

322	б) микроаналитические и аналитические весовые				
	Стол письменный одностумбовый	На сотрудника	1	1	
	Стул полумягкий на металлическом каркасе	То же		1	Разрешается заменять на кресло (стул) рабочее (подъемно-поворотное)
	Шкаф канцелярский	На сотрудника	4	1	
	Шкаф металлический большой	На помещение		1	
	Шкаф металлический четырехъячеечный	На сотрудника	4	1	
	в) лаборатории для теоретических работ				
	Стол письменный одностумбовый	На сотрудника	1	1	
	Стул полумягкий на металлическом каркасе	То же		1	Разрешается заменять на кресло (стул) рабочее (подъемно-поворотное)
	Шкаф канцелярский	На сотрудника	4	1	
Шкаф металлический четырехъячеечный	То же		1		
Конференц-зал					
Кресло клубное полумягкое	На 1 посадочное место		1	В зависимости от штатной численности сотрудников вместимость зала принимается: 300 чел. - 200 мест; 600 чел. - 350 мест; 1000 чел. - 500 мест	
Стол для совещаний (президиума)	На помещение		1 - 2		

323	Стул полумягкий	То же	6	В зависимости от штатной численности сотрудников вместимость зала принимается: 600 чел. - 60 мест; свыше 600 чел. - 120 мест	
	Трибуна напольная	"	1		
	Зал ученого совета				
324	Кресло клубное полумягкое	На 1 посадочное место	1 - 2	Количество определяется из расчета численности ученого совета. Может изготавливаться с попитром	
	Стол для совещаний (президиума)	На помещение	1 - 2		
	Стул полумягкий	То же	6		
	Трибуна напольная	"	1		
	Научная библиотека				Фонд открытого и закрытого доступа оборудуется стеллажами
	а) фонд открытого и закрытого доступа				
	б) читальный зал				
	Стол универсальный войсковой на металлическом каркасе	На 1 посетителя	1	Количество читательских мест рассчитывается на 10% штатной численности сотрудников	
	Стул полумягкий	То же	1		
	в) абонемент				
	Стол универсальный войсковой на металлическом	На 1 посетителя	1		

каркасе			
Стул полумягкий	То же	1	
Шкаф каталожный	На помещение		Количество определяется в зависимости от объема книжного фонда

Примечание. Перечень мебели служебных зданий и помещений (управлений, административно-хозяйственных и других вспомогательных служб) принимается по нормам помещений административных зданий, указанным в подразделе 2 раздела II настоящих Норм.

XXII. УЧЕБНЫЕ ЗДАНИЯ И КЛАССЫ УЧЕБНЫХ ВОИНСКИХ ЧАСТЕЙ

325	Аудитория лекционная на 100 мест			Принимается при наличии не менее 12 учебных классов в учебном корпусе. Оборудуется стационарной мебелью по индивидуальному проекту
326	Классы для проведения занятий, не требующие специального оборудования, на 25 - 30 мест			
	Стол аудиторный	На 2 человека	1	
	Стул полумягкий на металлическом каркасе	На 1 человека	1	
	Стол письменный (без тумб мобильных)	На помещение	1	Для преподавателя
	Стул полумягкий на металлическом каркасе	То же	1	То же
	Доска классная	"	1	
	Подставка под телевизор (полка консольная для телевизора)		1	
327	Специальные учебные классы, лаборатории, учебные мастерские с технологическим оборудованием, крупногабаритной техникой или тренажерами			Оборудуются по индивидуальному проекту

328	Преподавательская			
	Стол письменный одностумбовый	На 1 человека	1	
	Стул полумягкий	То же	1	Разрешается заменять на кресло (стул) рабочее (подъемно-поворотное)
	Стул полумягкий	На комнату	2 - 4	Для посетителей
	Шкаф канцелярский	То же	1	
	Шкаф металлический четырехъячеечный	На 4 человека	1	
329	Вешалка настенная на 5 крючков	На комнату	1	
	Комната дежурного по учебному корпусу			
	Стол письменный одностумбовый	На комнату	1	
	Стул жесткий на металлическом каркасе	То же	3	
330	Вешалка настенная на 5 крючков	"	1	
	Комната начальника учебного корпуса			
	Стол письменный одностумбовый	На комнату	1	
	Стул полумягкий	То же	6	Стул полумягкий для рабочего места начальника учебного корпуса разрешается заменять на кресло (стул) рабочее (подъемно-поворотное)
	Шкаф канцелярский	На комнату	1	
	Шкаф металлический малый	То же	1	
	Подставка под шкаф металлический малый	"	1	

331	Вешалка настенная на 5 крючков		1	Оборудуется стеллажами
	Комната для хранения наглядных пособий			
	Стол универсальный войсковой на металлическом каркасе	На комнату	1	
	Стул полумягкий	То же	1	
	Шкаф хозяйственный	"	1	
332	Вешалка настенная на 5 крючков	"	1	
	Библиотека (книгохранилище)			
	Стол письменный однотумбовый	На помещение	1	
	Стул полумягкий	То же	6	
	Шкаф канцелярский	"	1 - 3	

XXIII. ГРУППА (ПУНКТ) ПСИХОЛОГИЧЕСКОЙ РАБОТЫ ВОИНСКОЙ ЧАСТИ И СОЕДИНЕНИЯ

Поставка мебели и инвентаря осуществляется в соответствии с [приложением N 2](#) к настоящему приказу согласно индивидуальным проектам, разрабатываемым проектными организациями.

XXIV. ЦЕНТР (ПУНКТ) ПСИХОЛОГИЧЕСКОЙ РАБОТЫ ВОЕННОГО ОКРУГА (ФЛОТА), АРМИИ (ФЛОТИЛИИ)

Поставка мебели и инвентаря осуществляется в соответствии с [приложением N 2](#) к настоящему приказу согласно индивидуальным проектам, разрабатываемым проектными организациями.

XXV. ОТДЕЛЬНЫЕ ОБЪЕКТЫ ЖИЛОЙ ЗОНЫ

333	Служебные жилые помещения и общежития для семейных и несемейных офицеров, прапорщиков, лиц гражданского персонала Вооруженных Сил Российской Федерации		
-----	--	--	--

1) однокомнатная квартира			
а) жилая комната			
Стол письменный одностумбовый	На комнату	1	В зависимости от площади помещения может не устанавливаться. Разрешается заменять на стол компьютерный или журнальный
Стул полумягкий	То же	1 - 3	
Диван мягкий	"	1	Изделие имеет два-три посадочных места и раскладывается. Вместо дивана мягкого может устанавливаться кровать бытовая с матрасом пружинным и тумбочка прикроватная на каждого проживающего
Кресло мягкое	"	1 - 2	В зависимости от площади помещения
Тумбочка прикроватная	"	2	
Шкаф платяной двухстворчатый с антресолью	"	1	Может изготавливаться по индивидуальному проекту в составе стенки и иметь раздвижные дверцы
Шкаф канцелярский, тип 1	На комнату	1	Может изготавливаться по индивидуальному проекту в составе стенки
Шкаф канцелярский, тип 3	То же	1	То же
Подставка под телевизор (полка консольная для телевизора)	"	1	"

Полка книжная	"	1 - 2	"
б) прихожая			В зависимости от площади помещения может изготавливаться по индивидуальному проекту
Вешалка настенная на 5 крючков с полкой для головных уборов	На прихожую	1	
Зеркало-трюмо	То же	1	
Шкаф платяной двухстворчатый	"	1	Может устанавливаться в кладовых при их наличии и иметь раздвижные дверцы
Тумба для обуви	"	1	
в) совмещенный санузел (ванная комната)			
Вешалка для полотенец	На санузел	1	
Полка туалетная с зеркалом	То же	1	
г) кухня			
Набор кухонной мебели с мойкой стол с мойкой - 1 шт. стол рабочий - 1 шт. стол рабочий с ящиками - 1 шт. шкаф навесной - 1 шт. шкаф навесной с сушкой - 1 шт. шкаф навесной со стеклом - 1 шт.	На кухню	1	Изготавливается по индивидуальному проекту в зависимости от площади помещения
Стол обеденный складной	То же	1	
Табурет кухонный	"	3 - 4	

2) двухкомнатная квартира			
а) зал			
Диван мягкий	На комнату	1	
Кресло мягкое	То же	1 - 2	В зависимости от площади помещения
Шкаф платяной трехстворчатый с антресолюю	"	1	Может изготавливаться по индивидуальному проекту в составе стенки и иметь раздвижные дверцы
Шкаф канцелярский, тип 1	"	1	Может изготавливаться по индивидуальному проекту в составе стенки
Шкаф канцелярский, тип 3	"	1	То же
Подставка под телевизор (полка консольная для телевизора)	"	1	"
Полка книжная	"	1 - 2	"
Стол журнальный	"	1	
Стол письменный однотумбовый	"	1	Разрешается заменять на стол компьютерный или эргономичный
Стул полумягкий	"	3 - 4	
б) спальня			
Кровать бытовая односпальная с матрасом пружинным	На комнату	1 - 2	Может устанавливаться кровать бытовая двухспальная с матрасом пружинным на 2 человека

Шкаф платяной трехстворчатый с антресолюю	То же	1	Может иметь зеркальные раздвижные дверцы
Тумбочка прикроватная	"	2	
в) прихожая			Может изготавливаться по индивидуальному проекту
Вешалка настенная на 5 крючков с полкой для головных уборов	На прихожую	1	
Зеркало-трюмо	То же	1	
Шкаф платяной двухстворчатый	"	1	Может устанавливаться в кладовых при их наличии и иметь раздвижные дверцы
Тумба для обуви	"	1	
г) совмещенный санузел (ванная комната)			
Вешалка для полотенец	На санузел	1	
Полка туалетная с зеркалом	То же	1	
д) кухня			
Набор кухонной мебели с мойкой стол с мойкой - 1 шт. стол рабочий - 1 шт. стол рабочий с ящиками - 1 шт. шкаф навесной - 1 шт. шкаф навесной с сушкой - 1 шт. шкаф навесной со стеклом - 1 шт.	На кухню	1	Изготавливается по индивидуальному проекту в зависимости от площади помещения
Стол обеденный складной	То же	1	

Табурет кухонный	"	4	
3) трехкомнатная квартира			
а) зал			
Диван мягкий	На комнату	1	
Кресло мягкое	То же	1 - 2	В зависимости от площади помещения
Шкаф платяной трехстворчатый с антресолью	"	1	Может изготавливаться по индивидуальному проекту в составе стенки и иметь раздвижные дверцы
Шкаф канцелярский, тип 1	"	1	Может изготавливаться по индивидуальному проекту в составе стенки
Шкаф канцелярский, тип 3	"	1	То же
Подставка под телевизор (полка консольная для телевизора)	"	1	"
Полка книжная	"	1 - 2	"
Стол журнальный	"	1	
Стул полумягкий	"	4	
б) спальня			
Кровать бытовая односпальная с матрасом пружинным	На комнату	2	Может устанавливаться кровать бытовая двуспальная с матрасом пружинным на 2 человека
Шкаф платяной трехстворчатый с антресолью	То же	1	Может иметь зеркальные

Тумбочка прикроватная в) детская	"	2	раздвижные дверцы
Кровать бытовая односпальная с матрасом пружинным	На комнату	1 - 2	В зависимости от площади помещения может заменяться на шкаф другого типа, указанный в приложении N 2 к настоящему приказу
Шкаф платяной трехстворчатый с антресолью	То же	1	
Тумбочка прикроватная	"	1 - 2	
Стол письменный однотумбовый	"	1 - 2	В зависимости от площади помещения. Разрешается заменять на стол компьютерный или эргономичный
Стул полумягкий г) прихожая	"	1 - 2	Может изготавливаться по индивидуальному проекту
Вешалка настенная на 5 крючков с полкой для головных уборов	На прихожую	1	
Зеркало-трюмо	То же	1	
Шкаф платяной двухстворчатый	"	1	Может устанавливаться в кладовых при их наличии и иметь раздвижные дверцы
Тумба для обуви д) совмещенный санузел (ванная комната)	"	1	

Вешалка для полотенец	На санузел	1	
Полка туалетная с зеркалом	То же	1	
е) кухня			
Набор кухонной мебели с мойкой стол с мойкой - 1 шт. стол рабочий - 1 шт. стол рабочий с ящиками - 1 шт. шкаф навесной - 1 шт. шкаф навесной с сушкой - 1 шт. шкаф навесной со стеклом - 1 шт.	На кухню	1	Изготавливается по индивидуальному проекту в зависимости от площади помещения
Стол обеденный складной	То же	1	
Табурет кухонный	"	4	
4) четырехкомнатная квартира			
а) зал			
Диван мягкий	На комнату	1	
Кресло мягкое	То же	1 - 2	В зависимости от площади помещения
Шкаф платяной трехстворчатый с антресолью	"	1	Может изготавливаться по индивидуальному проекту в составе стенки и иметь раздвижные дверцы
Шкаф канцелярский, тип 1	На комнату	1	Может изготавливаться по индивидуальному проекту в составе стенки
Шкаф канцелярский, тип 3	То же	1	Тоже

Подставка под телевизор (полка консольная для телевизора)	"	1	"
Полка книжная	"	1 - 2	"
Стол журнальный	"	1	
Стул полумягкий	"	4 - 5	
б) спальня			
Кровать бытовая односпальная с матрасом пружинным	На комнату	2	Может устанавливаться кровать бытовая двухспальная с матрасом пружинным на 2 человека
Шкаф платяной трехстворчатый с антресолью	То же	1	Может иметь зеркальные раздвижные дверцы
Тумбочка прикроватная	"	2	
в) детская			
Кровать бытовая односпальная с матрасом пружинным	На комнату	1 - 2	
Шкаф платяной трехстворчатый с антресолью	То же	1	В зависимости от площади помещения может заменяться на шкаф другого типа, указанный в приложении N 2 к настоящему приказу
Тумбочка прикроватная	"	1 - 2	
Стол письменный однотумбовый	"	1 - 2	В зависимости от площади помещения. Разрешается заменять на стол компьютерный или эргономичный
Стул полумягкий	"	1 - 2	

г) детская				
Кровать бытовая	На комнату	1 - 2		
Шкаф платяной трехстворчатый с антресолью	То же	1	В зависимости от площади помещения может заменяться на шкаф другого типа, указанный в приложении N 2 к настоящему приказу	
Тумбочка прикроватная	"	1 - 2		
Стол письменный однотумбовый	"	1 - 2	В зависимости от площади помещения. Разрешается заменять на стол компьютерный 1 или эргономичный	
Стул полумягкий	"	1 - 2		
д) прихожая				Может изготавливаться по индивидуальному проекту
Вешалка настенная на 5 крючков с полкой для головных уборов	На прихожую	1		
Зеркало-трюмо	То же	1		
Шкаф платяной двухстворчатый	"	1	Может устанавливаться в кладовых при их наличии и иметь раздвижные дверцы	
Тумба для обуви	"	1		
е) совмещенный санузел (ванная комната)				
Вешалка для полотенец	На санузел	1		

	Полка туалетная с зеркалом	То же	1	
	ж) кухня			
	Набор кухонной мебели с мойкой	На кухню	1	Изготавливается по индивидуальному проекту в зависимости от площади помещения
	стол с мойкой - 1 шт.			
	стол рабочий - 1 шт.			
	стол рабочий с ящиками - 1 шт.			
	шкаф навесной - 1 шт.			
	шкаф навесной с сушкой - 1 шт.			
	шкаф навесной со стеклом - 1 шт.			
	Стол обеденный складной	То же	1	
	Табурет кухонный	"	4 - 5	
334	Гостиницы, общеобразовательные организации, школы, детские дошкольные организации, больницы, столовые, магазины, комбинаты бытового обслуживания и другие объекты			Поставка оборудования и мебели осуществляется согласно индивидуальным проектам, разрабатываемым проектными организациями. Замена выслужившей установленные сроки службы вышеуказанной мебели производится с учетом ее фактического состояния согласно заявкам учреждений, составленным в соответствии с пунктом 10 приложения N 1 к настоящему приказу

XXVI. ДРУГИЕ ВОЕННЫЕ ОБЪЕКТЫ

Общевойсковые и иные объекты, не вошедшие в Нормы обеспечения мебелью и инвентарем общевоинских зданий воинских частей Вооруженных Сил Российской Федерации, обеспечиваются мебелью применительно к аналогичным объектам, указанным в настоящем приложении.

Приложение N 5
к приказу Министра обороны
Российской Федерации
от 7 июня 2017 г. N 333

ЭСКИЗЫ
ТИПОВОЙ МЕБЕЛИ И ИНВЕНТАРЯ ДЛЯ ОБЩЕВОЙСКОВЫХ ЗДАНИЙ ВОИНСКИХ
ЧАСТЕЙ ВООРУЖЕННЫХ СИЛ РОССИЙСКОЙ ФЕДЕРАЦИИ

Банкетка полумягкая

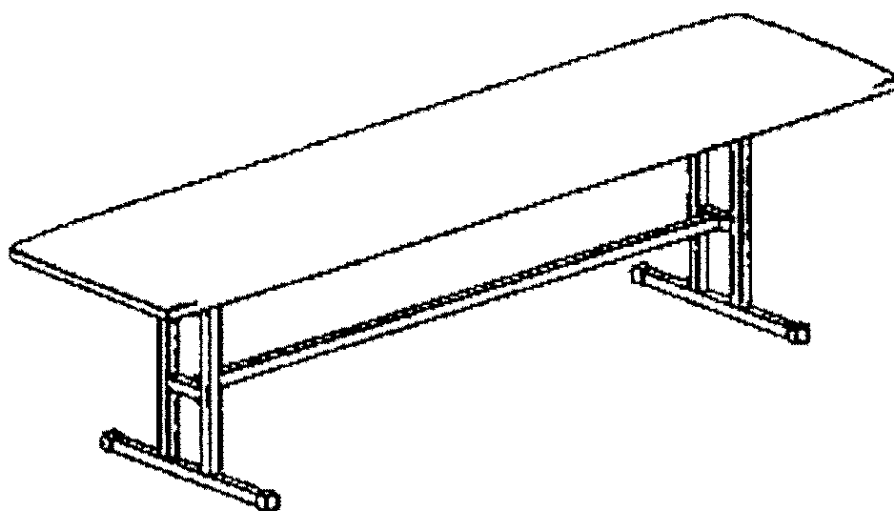


Рис. 1

Высота - 454 мм. Ширина - 1271 мм. Глубина - 350 мм.

Изделие сборно-разборной конструкции. Основание банкетки состоит из металлического каркаса, изготовленного из трубы 25 x 25 мм, окрашенной порошковой эмалью серого цвета. Банкетка соприкасается с полом пластмассовыми опорами, которые должны полностью закрывать отверстия трубы. Отверстия в верхней части опор закрыты заглушками. Полумягкое сиденье - из ламинированной древесно-стружечной плиты, покрывается поролоном толщиной 20 мм, обтягивается винилискожей.

Вешалка гардеробная металлическая

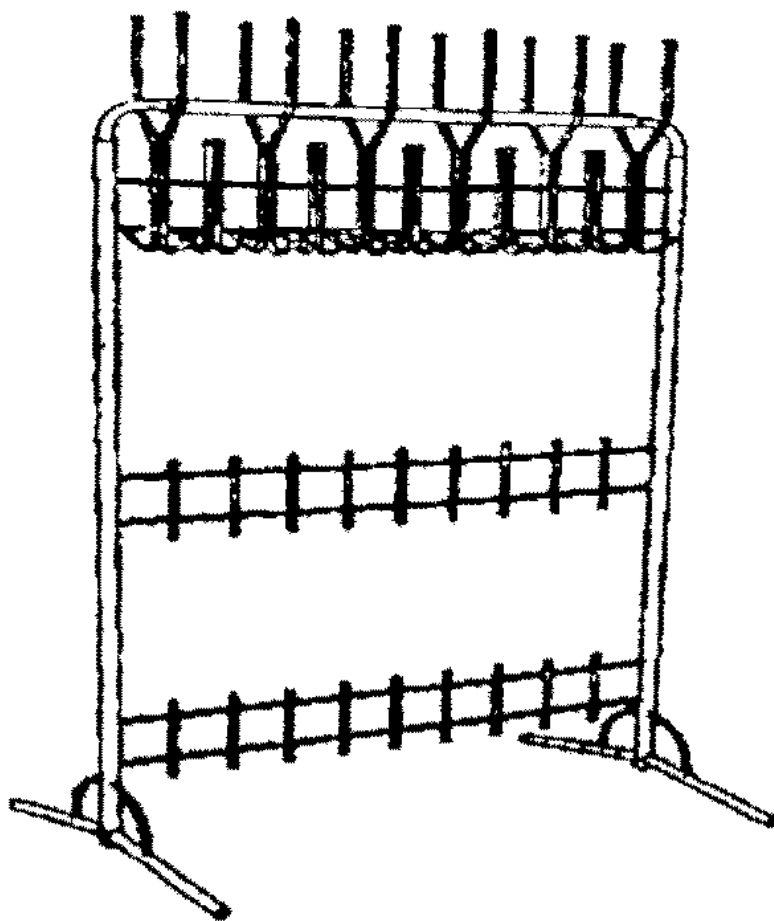


Рис. 2

Высота - 1760 мм. Ширина - 1070 мм. Глубина - 700 мм.

Вешалка изготавливается из оцинкованной стали с полимерным покрытием серого цвета. Крючки - из трубы диаметром 10 мм. Вешалка может использоваться как фрагмент для обустройства гардеробных комнат.

Вешалка для полотенец

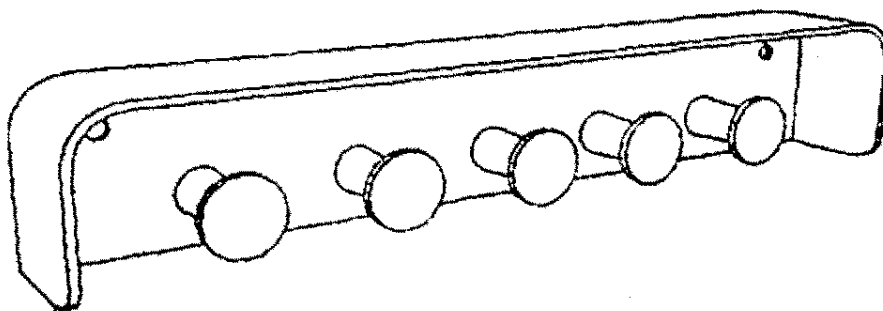


Рис. 3

Высота - 50 мм. Ширина - 270 мм. Глубина - 36 мм.

Вешалка изготавливается из листовой стали. Имеет эпоксидное/полиэстерное порошковое покрытие серого цвета. Имеет отверстия для крепления к стене.

Вешалка напольная металлическая на 5 крючков

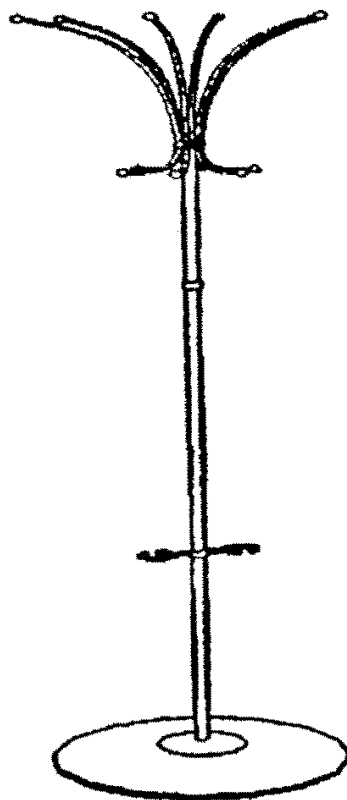


Рис. 4

Высота - 1830 мм. Ширина - 395 мм. Глубина - 395 мм.

Вешалка напольная на 5 крючков изготавливается из оцинкованной стали с полимерным покрытием. Оборудована подставкой для зонтов. Крючки - из стальной трубы. Поставляется в разобранном виде в картонной таре.

Вешалка настенная на 5 крючков

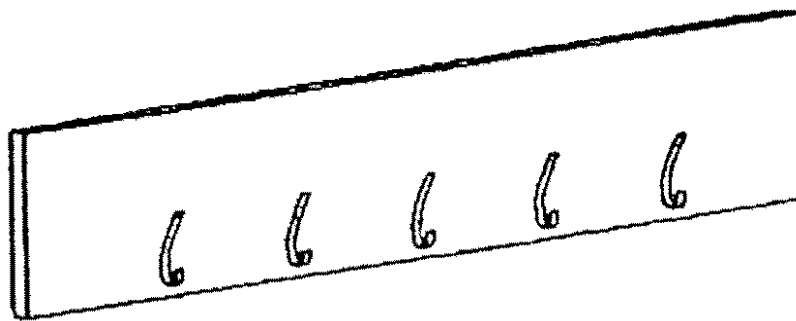


Рис. 5

Высота - 170 мм. Ширина - 761 мм

Вешалка изготавливается из мебельных щитов, древесно-стружечных плит толщиной 16 мм, облицованных шпоном твердолиственных пород или синтетическими пленками, а также из ламинированных древесно-стружечных плит толщиной 16 мм.

Все кромки облицовываются кромочным материалом или шпоном.

Поверхности, требующие отделки, покрываются прозрачным нитролаком.

В изделии применяются металлические навески и металлические крючки для одежды.

Вешалка крепится к стене на двух навесах.

Вешалка настенная на 5 крючков с полкой для головных уборов

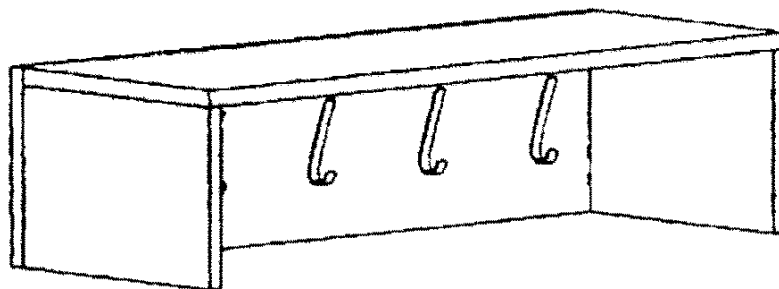


Рис. 6

Высота - 186 мм. Ширина - 761 мм. Глубина - 257 мм.

Вешалка изготавливается из мебельных щитов, древесно-стружечных плит толщиной 16 мм, облицованных шпоном твердолиственных пород или синтетическими пленками, а также из ламинированных древесно-стружечных плит толщиной 16 мм.

Все кромки облицовываются кромочным материалом или шпоном.

Поверхности, требующие отделки, покрываются прозрачным нитролаком.

В изделии применяются металлические навески и металлические крючки для одежды.

Вешалка крепится к стене на двух навесах.

Витрина музейная

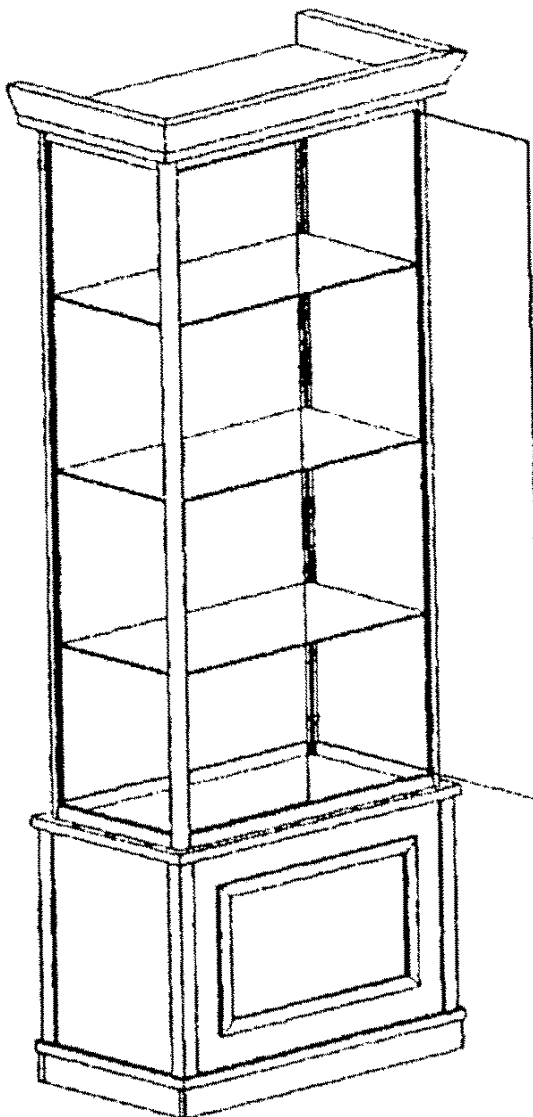


Рис. 7

Высота - 2000 мм. Ширина - 795 мм. Глубина - 580 мм.

Изделие сборно-разборной конструкции. В нижней части располагается шкаф с открываемой вниз дверкой. Витрина имеет две стеклянные двери, запираемые на замок, стеклянные боковины и полки. Стекла крепятся на алюминиевом профиле. В изделии применяются металлические петли для стекла и полкодержатели. Нижняя часть изготавливается из древесно-стружечной плиты толщиной 22 мм, облицованной пленками на основе

термореактивных полимеров. Декоративные элементы и карниз изготавливаются из массива твердолиственных пород, покрытых полиуретановым лаком. Все несопрягаемые кромки облицовываются кромочным материалом.

Доска классная

Доска настенная

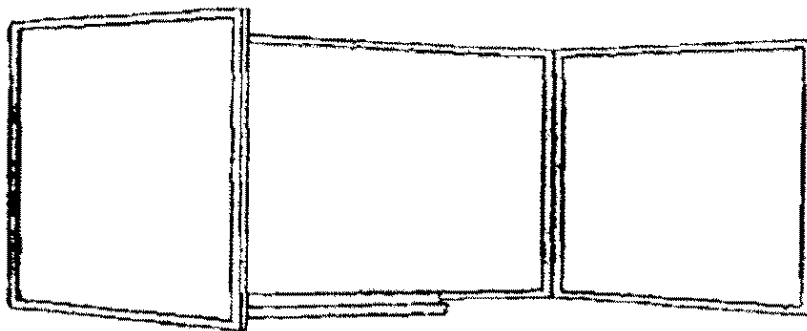


Рис. 8

Высота - 750 мм. Ширина - 2000 мм. Глубина - 100 мм.

Доска состоит из трех элементов. В облицовке используется высокопрочный алюминиевый профиль, который обладает декоративной функцией и значительно увеличивает надежность конструкции. Петли доски рассчитаны на нагрузку свыше 100 кг. В качестве рабочих полотен используются высокопрочные материалы, специально предназначенные для классных досок. Комплектуется лотком для мела (маркеров) и принадлежностей.

Доска напольная

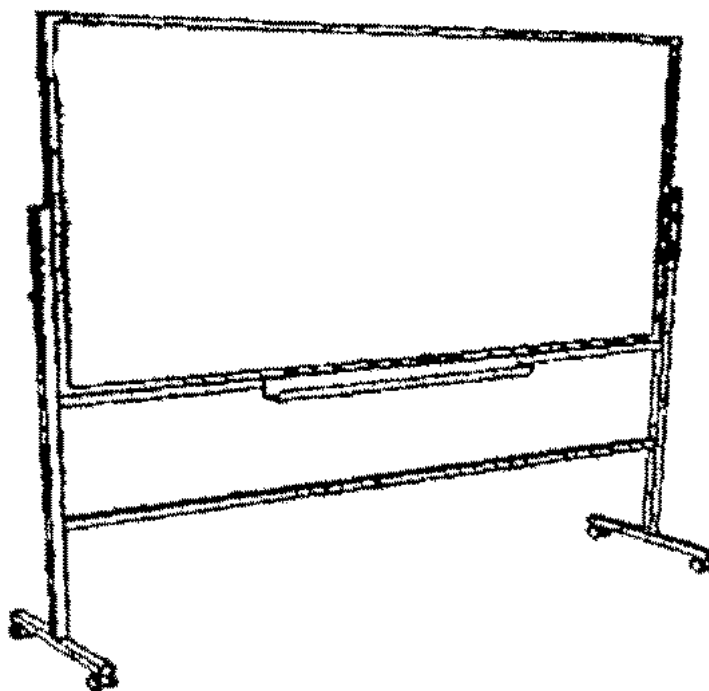


Рис. 9

Высота - 1800 мм. Ширина - 1512 мм. Глубина - 500 мм.

Доска напольная поворотная с двумя рабочими поверхностями для письма мелом и маркерами. Основа изготовлена из стального эмалированного листа. Торцы окантованы окрашенным металлическим профилем, замкнутым по контуру угольниками из ударопрочного полистирола. В качестве рабочих полотен используются высокопрочные материалы, специально предназначенные для классных досок. Доска оборудована винтовыми узлами зажима, которые позволяют поворачивать рабочую поверхность на 360° и фиксировать ее в необходимом положении. Каркас доски изготовлен из трубы прямоугольного сечения и снабжен колесными опорами, позволяющими перемещать доску в необходимое место. Одна пара колесных опор имеет механизм фиксации для обеспечения неподвижности доски. Стальная основа доски дает возможность крепления наглядных учебных пособий к поверхности с помощью магнитов. Внизу доски на поперечной штанге, соединяющей между собой две стойки, крепится лоток для мела и маркеров.

Мягкая мебель: диваны трех- и двухместные, кресло

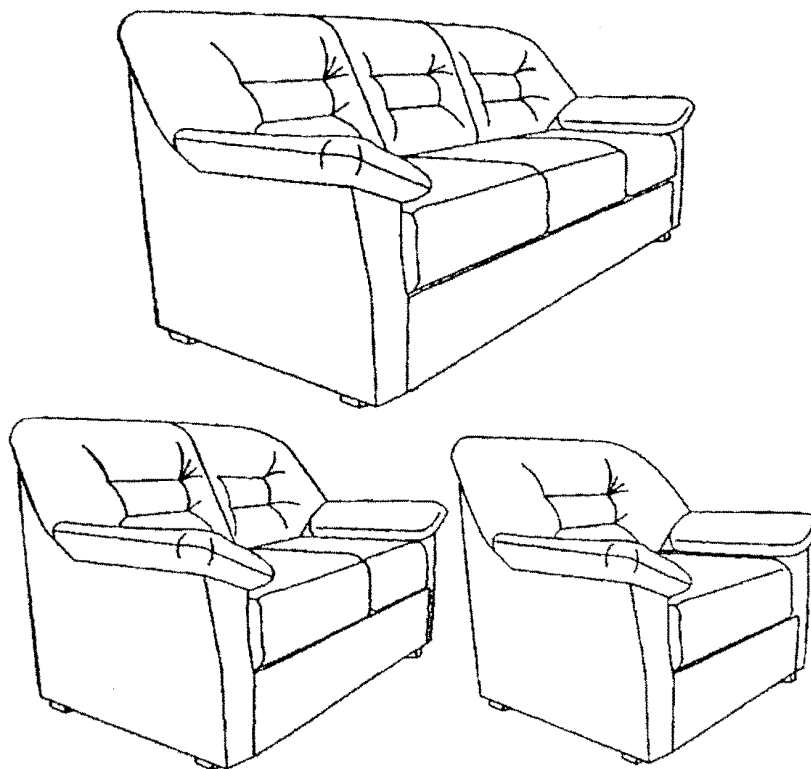


Рис. 10

Высота - 1000 мм.

Ширина, трехместный диван - 1970 мм, двухместный диван - 1650 мм, кресло - 1100 мм.

Глубина - 1100 мм.

Каркас изготавливается из древесины твердолиственных пород (бук, береза, ольха), древесно-стружечной плиты, фанеры. В трех- и двухместном исполнении может быть предусмотрено раскладное спальное место из пространственного трубчатого каркаса (типа "французская раскладушка") и матраца из пенополиуретана. Сиденье - на основе пружинного блока. Мягкий элемент сиденья выполнен на основе эластичного пенополиуретана. Спинка - беспружинный мягкий элемент, выполненный из пенополиуретана с основанием на пружинах типа "змейка". Боковины - коробчатой конструкции с мягкими несъемными подлокотниками, выполненными из эластичного пенополиуретана.

Обивка диванов и кресла - из мебельной ткани, искусственной кожи или натуральной кожи.

Зеркало настенное

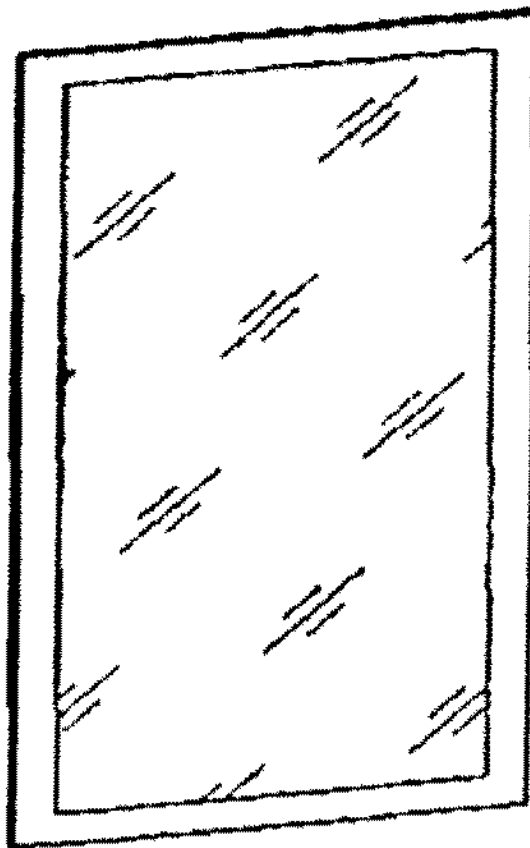


Рис. 11

Зеркало обрамлено рамой шириной 65 мм. Рама изготавливается из древесно-стружечной плиты толщиной не менее 18 мм, облицованной пленками на основе термореактивных полимеров. Кромки рамы облицованы противоударным кромочным материалом толщиной не менее 2 мм. Зеркало комплектуется навесками и крепежом.

Кресло клубное жесткое

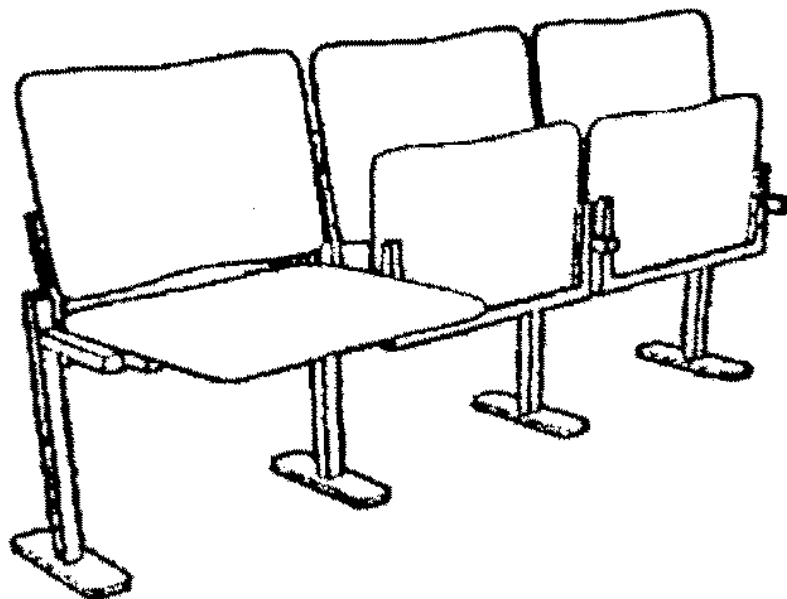


Рис. 12

Высота - 870 мм. Ширина сиденья - 500 мм. Глубина - 570 мм.

Кресла - сборно-разборные, антивандальные, со звукопоглощающими амортизаторами. Основа кресла металлокаркас, состоящий из вертикальной опоры, изготовленной из стальной трубы 30 x 30 x 2 мм, окрашенной порошковой краской особой прочности. Каркас кресла полностью разборный, модульный. Все крепежные и несущие узлы сварены в каркас. Спинка, сиденье изготавливаются из ударопрочного ПВХ. Кресла могут быть присоединены друг к другу для образования ряда. Откидное сиденье может принимать поднятое нерабочее положение без предварительного воздействия внешней силы и без нарушения удобства прохода между рядами. Кресла могут комплектоваться в блоки по 2 и 3 места.

Кресло клубное полумягкое

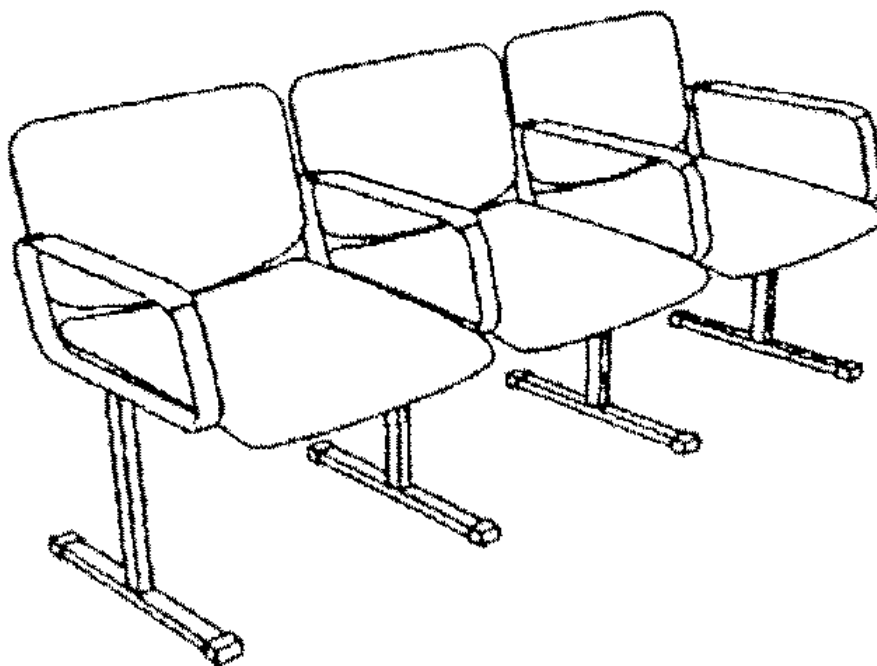


Рис. 13

Высота - 850 мм. Ширина сиденья - 500 мм. Глубина - 550 мм.

Кресло изготавливается из стального каркаса с креплениями к полу. Подлокотники - из ПВХ. Сиденья и спинка имеют жесткую основу и обиты мебельной тканью с поролоновым наполнителем.

Кресла могут быть присоединены друг к другу для образования ряда. Откидное сиденье может принимать поднятое нерабочее положение без предварительного воздействия внешней силы и без нарушения удобства прохода между рядами.

Кресла могут комплектоваться в блоки по 2 и 3 места.

Кресло клубное мягкое

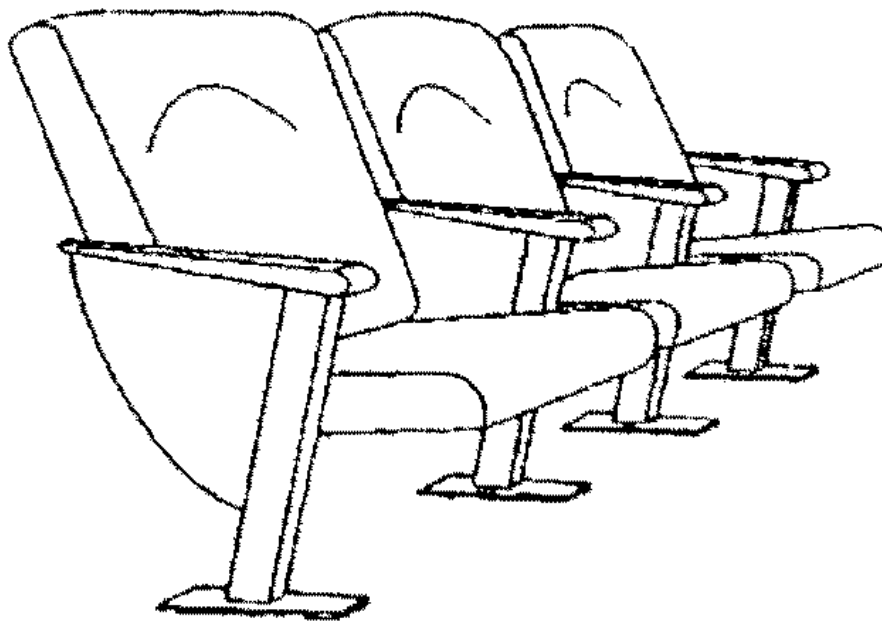


Рис. 14

Высота - 850 мм. Ширина сиденья - 500 мм. Глубина - 600 мм.

Кресло изготавливается из стального каркаса с креплениями к полу, отделанного деревянными и пластиковыми панелями. Подлокотники из массива дерева. Сиденья и спинка имеют жесткую основу и обиты мебельной тканью с поролоновым наполнителем. Кресла могут быть присоединены друг к другу для образования ряда. Откидное сиденье может принимать поднятое нерабочее положение без предварительного воздействия внешней силы и без нарушения удобства прохода между рядами.

Кресла могут комплектоваться в блоки по 2 и 3 места.

Кресло полумягкое

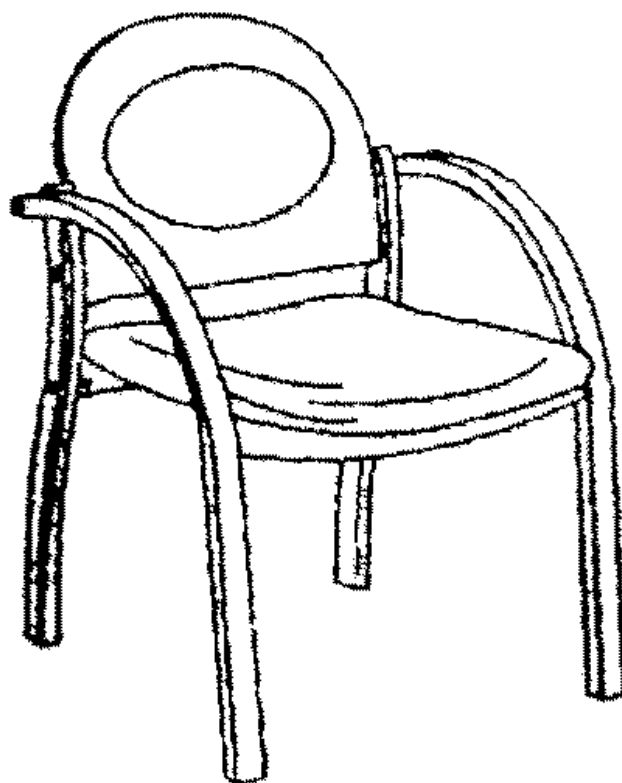


Рис. 15

Высота - 840 мм. Ширина - 560 мм. Глубина - 600 мм.

На изогнутом каркасе закреплены мягкая подушка сиденья и спинка. Удобная спинка имеет анатомическую форму.

Кресло изготавливается из гнутого массива лиственных пород дерева, покрытого лаком. Элементы каркаса с винтовыми соединениями. Отделка сиденья - искусственная кожа, наполнитель - поролон.

Кресло (стул) рабочее (подъемно-поворотное)

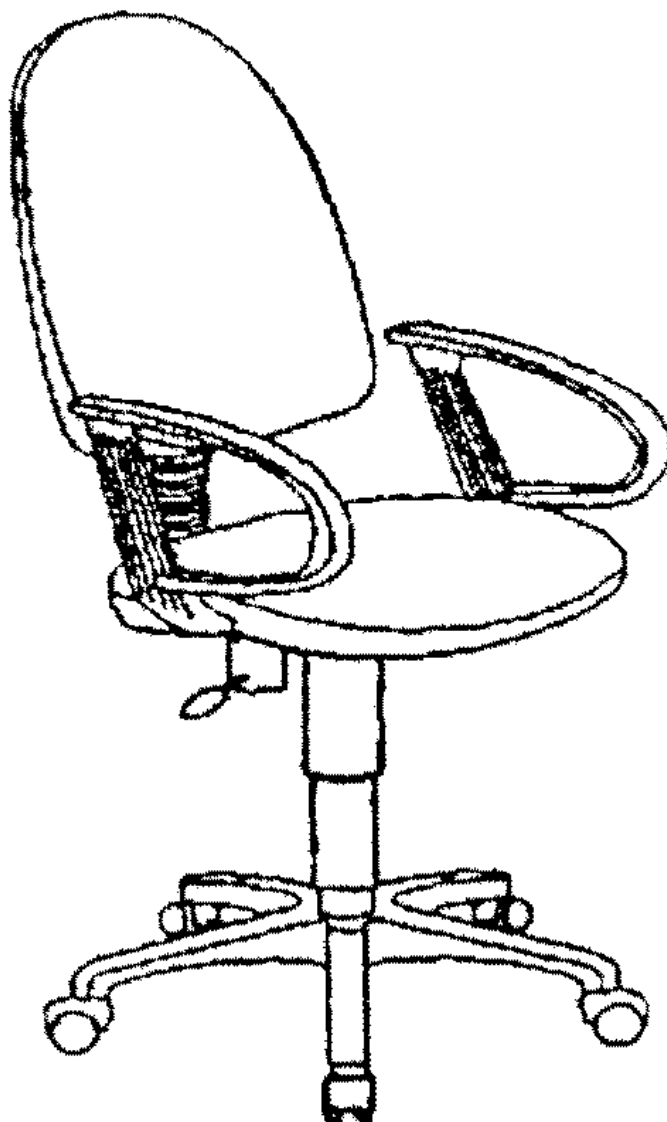


Рис. 16

Высота - 900 мм. Ширина - 500 мм. Глубина - 550 мм.

Изделие сборно-разборной конструкции, с опорой для ног. на колесах. Кресло снабжено двумя жесткими подлокотниками из полиуретана, газлифтом с регулировкой высоты сиденья (нижний предел 450 мм, верхний - 800 мм), механизмом качания, спинкой. Ограничение по весу - 100 кг. Цвет каркаса темный, обивка выполнена из ткани (кожи) темного цвета.

Кровать армейская металлическая (с деревянными спинками)
типа "Ф"

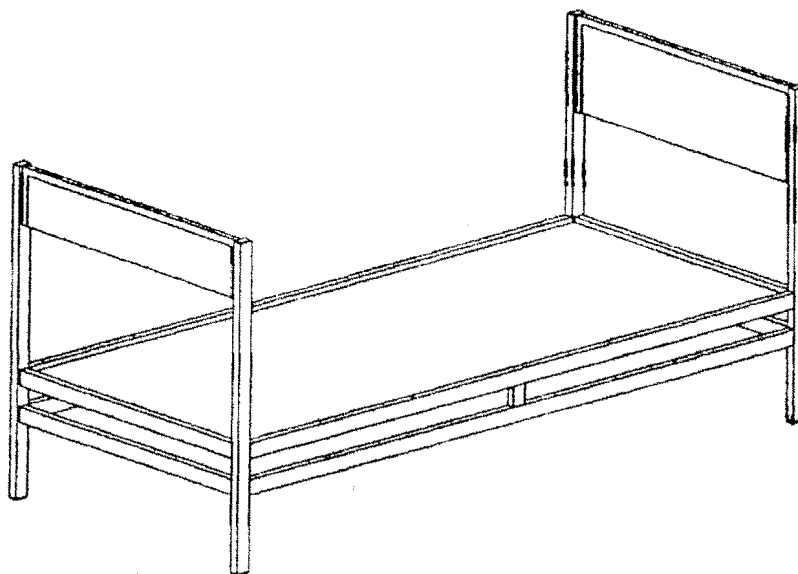


Рис. 17

Высота - 1015 мм. Ширина - 1990 мм. Глубина - 850 мм.

Изделие сборно-разборной конструкции. Металлический каркас окрашен порошковой эмалью серого цвета. Спинки сборной конструкции на сварке. Каждая спинка состоит из двух стоек, изготовленных из трубы сечением 40 x 25 x 1,5 мм, двух перекладин из трубы сечением 40 x 20 x 1,5 мм и металлического профиля сечением 15 x 21 x 2 мм. В металлический профиль сечением 15 x 21 x 2 мм передней и задней спинок установлены и закреплены шурупами декоративные элементы из древесно-стружечных плит, облицованных пленками на основе термореактивных полимеров. Видимые кромки декоративных элементов облицованы кромочным материалом ПВХ. Царги сборной конструкции на сварке, каждая царга состоит из двух труб сечением 40 x 20 x 1,5 мм с приваренными с двух сторон пластинами. Для усиления жесткости в середине царги приварена перемычка из пластины 45 x 4 мм длиной 85 мм. В верхней части царги привариваются пять уголков сечением 25 x 25 x 3 мм длиной 80 мм для размещения основания. Царги крепятся к спинкам при помощи болтов М8 x 55 мм, колпачковых гаек и гроверных шайб. Для усиления жесткости каркаса кровати две сборные царги посередине соединяются перемычкой из трубы сечением 25 x 25 x 1,5 мм. На уголки сечением 25 x 25 x 3 мм, приваренные к царгам и перекладинам спинок, устанавливается основание, состоящее из трех свободнолежащих щитовых элементов, изготовленных из фанеры березовой толщиной 12 мм. Две кровати могут быть собраны в два яруса при помощи бужей, поставляемых в комплекте с кроватью (2 шт. на одну кровать). Отверстия трубы закрываются пластмассовыми опорами-заглушками. На ножках установлены пластмассовые заглушки.

Кровать бытовая двухспальная с матрасом пружинным

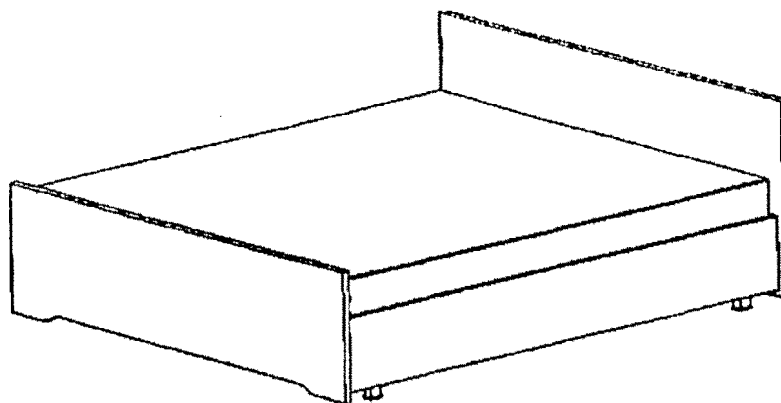


Рис. 18

Высота - 800 мм. Ширина - 2054 мм. Глубина - 1660 мм.

Изделие сборно-разборной конструкции, сборка - на стяжках кроватных. Кровать комплектуется матрасом. Основа матраса - классический пружинный блок. Дизайн облицовки спинок: ольха, орех. Спинки кровати изготавливаются из древесно-стружечной плиты толщиной не менее 22 мм, облицованной пленками на основе термореактивных полимеров. Кромки облицовываются противоударным кромочным материалом ПВХ толщиной не менее 2 мм.

Кровать бытовая односпальная с матрасом пружинным

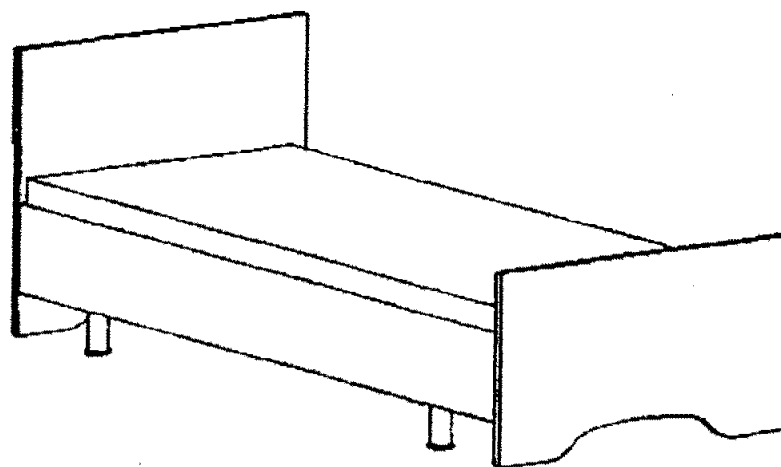


Рис. 19

Высота - 800 мм. Ширина - 2054 мм. Глубина - 960 мм.

Изделие сборно-разборной конструкции, сборка - на стяжках кроватных. Кровать комплектуется матрасом. Основа матраса - классический пружинный блок. Дизайн облицовки спинок: ольха, орех (согласовывается дополнительно). Спинки кровати изготавливаются из древесно-стружечной плиты толщиной не менее 22 мм, облицованной пленками на основе термореактивных полимеров. Кромки облицовываются противоударным кромочным материалом

ПВХ толщиной не менее 2 мм.

Кушетка медицинская

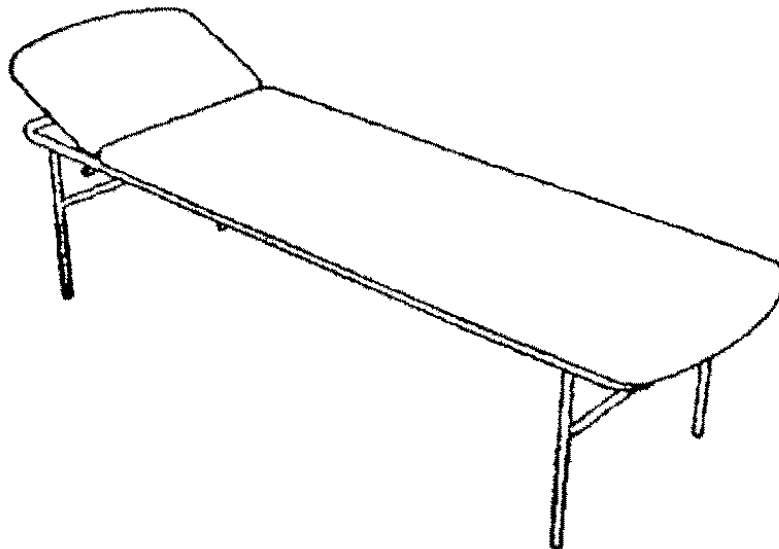


Рис. 20

Высота - 510 мм. Ширина - 1970 мм. Глубина - 610 мм.

Каркас кушетки изготавливается из стальных труб диаметром 25 x 1,2 мм и 20 x 1,2 мм, окрашен порошковой полиэфирной краской. Лежак - из ламинированной древесно-стружечной плиты толщиной 16 мм, с наполнением из поролон 20 мм. Обивка - обрабатываемый дезинфицирующими средствами кожзаменитель. Подголовник имеет два положения: горизонтальное и под углом. Используется в больницах, поликлиниках и других медицинских учреждениях.

Кушетка полумягкая

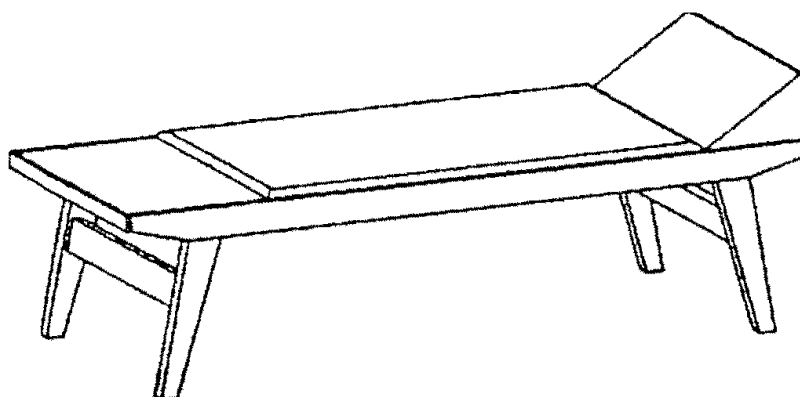


Рис. 21

Высота - 620 мм. Ширина - 1750 мм. Глубина - 650 мм.

Кушетка полумягкая изготавливается из древесины твердолиственных или хвойных пород. Подголовник несъемный. Подголовник и прилегающая часть ложа должны быть покрыты обивочными материалами, остальная часть ложа покрывается бумажно-слоистым пластиком. Поверхность древесины имеет прозрачное защитно-декоративное покрытие. Кушетка поставляется в собранном виде. На поверхностях деталей изделия не допускаются пороки древесины, превышающие нормы для поверхностей с прозрачной отделкой.

Место дневального

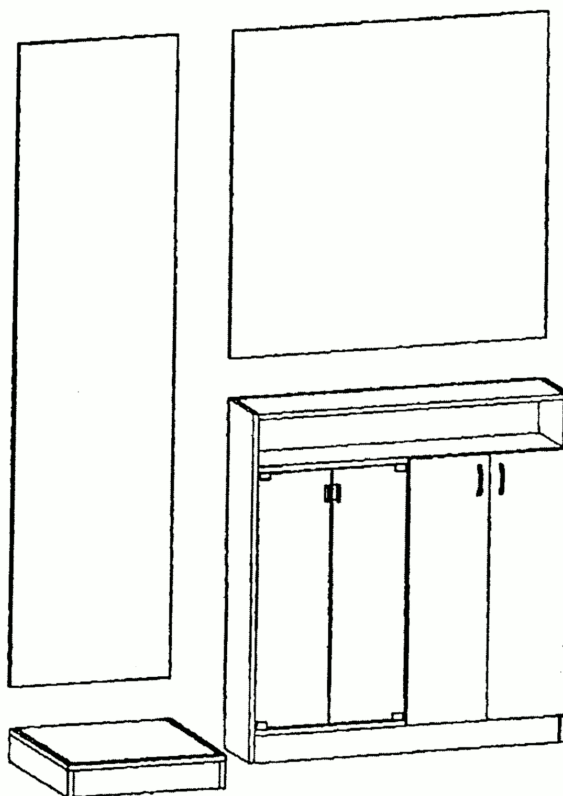


Рис. 22

Высота - 2500 мм. Ширина - 1800 мм. Глубина - 616 мм.

Место дневальное состоит из стелы, подиума, доски для документов и одной тумбы с двумя стеклянными дверками и двумя дверками из ламинированной древесно-стружечной плиты. Изготавливается из древесно-стружечной плиты, облицованной пленками на основе терморезистивных полимеров. Задняя стенка - из древесно-волоконной плиты. Все лицевые и несопрягаемые кромки облицовываются кромочным материалом ПВХ. Изделие сборно-разборной конструкции на проходных вертикальных мебельных щитах, сборка - на шкантах и винтах-стяжках с декоративными заглушками, для соединения элементов стелы и доски для документов используются стальные соединительные пластины. В изделии применяются четырехшарнирные петли с углом открытия 90°, металлические полкодержатели.

Крепление задней стенки производится гвоздями.

Набор кухонной мебели с мойкой

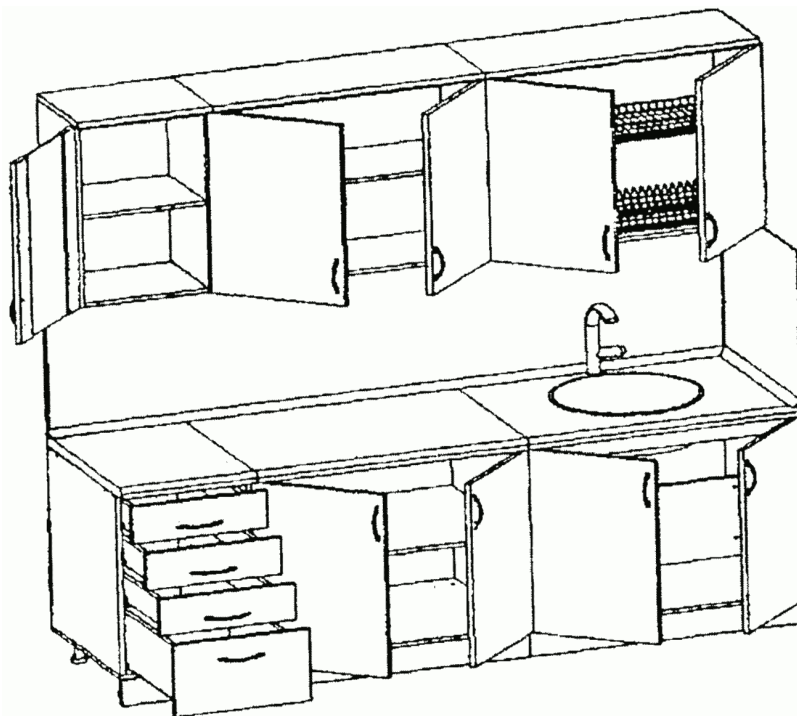


Рис. 23

Высота - 2171 мм. Ширина - 1990 мм. Глубина - 600 мм.

Набор кухонной мебели состоит из стола с мойкой, стола рабочего, стола рабочего с ящиками, шкафа навесного с сушкой, шкафа навесного, шкафа навесного со стеклом. Щитовые элементы набора изготавливаются из ламинированной древесно-стружечной плиты. Детали корпусов и полки толщиной 16 мм, топы толщиной 22 мм. Фасады толщиной 18 мм изготовлены по технологии "постформинг", с декоративной поверхностью. Задние стенки и донья ящиков изготавливаются из древесно-волокнутой плиты толщиной 3,2 мм с декоративным покрытием. Столешницы изготавливаются из водостойкой древесно-стружечной плиты толщиной 38 мм, облицованной декоративным пластиком. Сопрягаемые кромки столешниц в изделиях защищаются Т-образными торцевыми планками, открытые кромки столешниц защищаются торцевыми универсальными планками. Набор кухонной мебели комплектуется настенным экраном, который монтируется на стену между рабочей поверхностью столов и навесными шкафами. Настенный экран изготавливается из плиты МДФ толщиной 4 мм, облицованной декоративным пластиком, декор экрана соответствует декору столешниц. Поперечные кромки экрана закрываются торцевыми планками. Места крепления экрана закрываются декоративными клеевыми заглушками. Угол между столешницей и настенным экраном закрывается плинтусом. Сборка - на шкантах и стяжках с декоративными заглушками. Все видимые и несопрягаемые кромки щитовых элементов облицовываются рулонным синтетическим кромочным материалом. В изделиях используются четырехшарнирные петли с фиксатором, с углом открытия 95°, ручки-скобы. Рабочие столы устанавливаются на регулируемых кухонных опорах. Плинтус

крепится к опоре при помощи клипсы. Шкафы навесные комплектуются топами, которые сверху устанавливаются на шкантах. Шкафы навесные крепятся к стене с помощью P-образных навесок.

Пирамида для оружия

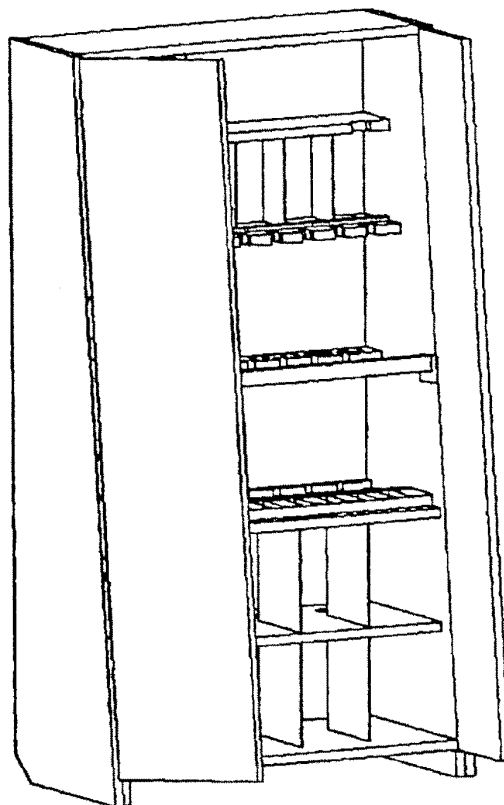


Рис. 24

Высота - 1960 мм. Ширина - 1050 мм. Глубина - 534 мм.

Пирамида для оружия сборно-разборной конструкции. Сборка - при помощи винтов-стяжек с заглушками. Основные детали пирамиды должны быть изготовлены из пиломатериалов хвойных, лиственных пород или фанеры клееной березовой толщиной 20 мм, задняя стенка и перегородки - из фанеры 4 мм. Двери облицовываются древесно-волоконистой плитой, навешиваются на рояльных или карточных петлях и должны иметь навесы для замка. Между боковыми стенками устанавливается запорный брус с ушком. Замок проходит через отверстия в ушке и навесах. Все изделие имеет защитно-декоративное покрытие серого цвета.

Пирамида металлическая (на 9 автоматов и 1 пулемет)

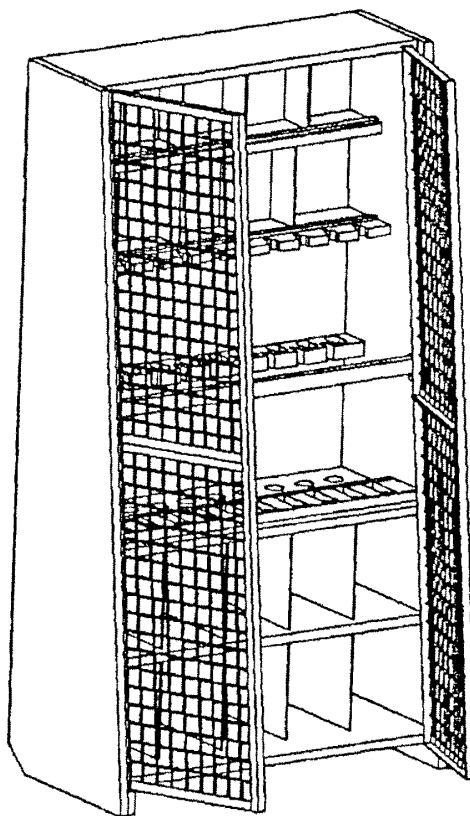


Рис. 25

Высота - 1960 мм. Ширина - 1050 мм. Глубина - 534 мм

Пирамида имеет полки для размещения 9 автоматов и 1 пулемета. Корпус пирамиды изготавливается из металла толщиной 1,5 мм. Двери решетчатые из сварной решетки, изготовленной из стальной проволоки диаметром 5 мм. Полки изготавливаются из пиломатериалов хвойных, лиственных пород или фанеры клееной березовой толщиной 20 мм. Металлические детали пирамиды окрашиваются порошковой эмалью серого цвета, остальные детали имеют защитно-декоративное покрытие серого цвета.

Полка туалетная с зеркалом

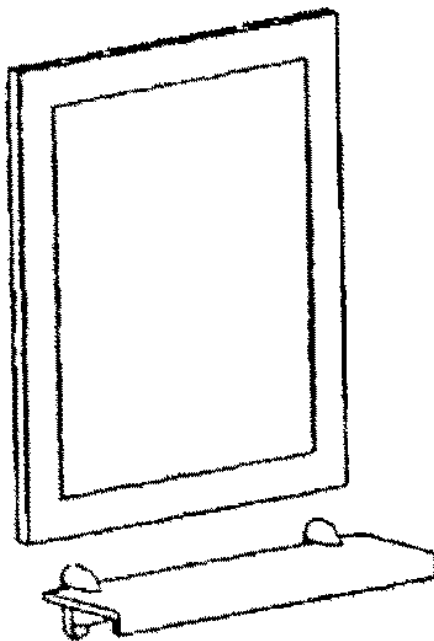


Рис. 26

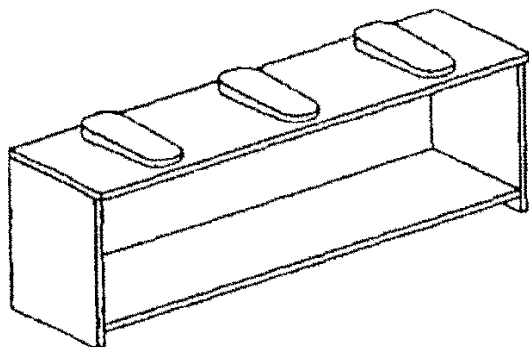
Полка. Высота - 41 мм. Ширина - 500 мм. Глубина - 150 мм.

Зеркало. Высота - 600 мм. Ширина - 500 мм. Глубина - 22 мм.

Полка изготавливается из пластика. Для крепления к стене имеются два декоративных полкодержателя типа "пеликан". Полка комплектуется настенным зеркалом с металлическими навесками.

Подставка для чистки обуви

Тип 1



Тип 2

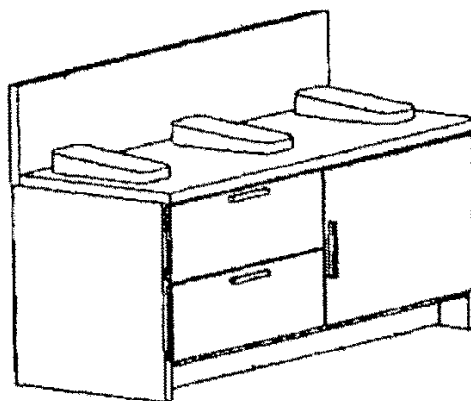


Рис. 27

Высота - 349 мм. Ширина - 1200 мм. Глубина - 300 мм.

Подставка для чистки обуви поставляется в разобранном виде. Все детали должны быть изготовлены из пиломатериалов березы, хвойных, лиственных пород, клееной фанеры березовой толщиной не менее 20 мм. На верхней поверхности должны быть три упора для ног и полка в средней части. Цвет поверхности щита с упорами для ног - черный. Остальные поверхности изделия имеют защитно-декоративное покрытие серого цвета.

Кронштейн для телевизора

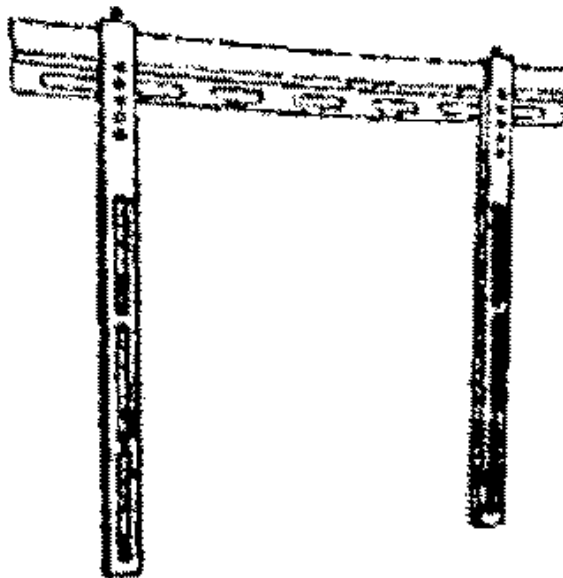


Рис. 28

Высота - 595 мм. Ширина - 485 мм. Глубина - 22 мм.

Кронштейн изготавливается из стального профиля. Имеет эпоксидное/полиэстерное порошковое покрытие. Позволяет произвести крепление плазменной или ЖК-панели (телевизора) весом до 75 кг и размером от 32 до 60 дюймов. В комплект поставки входят все необходимые крепежные элементы: дюбели для крепления кронштейна к стене и винты для крепления панели.

Подставка под сейф

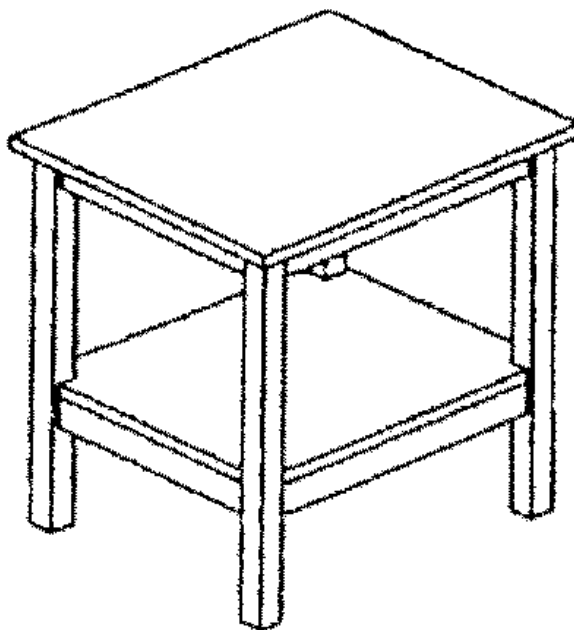


Рис. 29

Высота - 750 мм. Ширина - 760 мм. Глубина - 634 мм.

Подставка под сейф изготавливается из древесины хвойных или лиственных пород. Изделие поставляется в собранном виде. Все поверхности имеют укрывистое защитно-декоративное покрытие. На поверхностях деталей изделия не допускаются пороки древесины, превышающие нормы для поверхностей с непрозрачной отделкой.

Подставка под телевизор

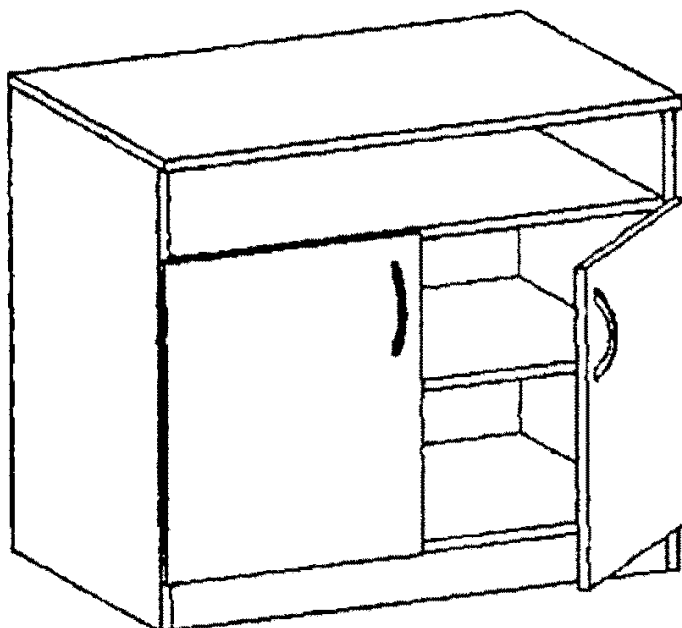


Рис. 30

Высота - 684 мм. Ширина - 795 мм. Глубина - 513 мм.

Изделие сборно-разборной конструкции. Сборка - на шкантах, винтах-стяжках и стяжках типа "минификс" с декоративными заглушками. Изделие состоит из двух секций: верхняя секция - открытая ниша, нижняя секция имеет две двери, за которыми расположена полка. В изделии применяются четырехшарнирные петли с фиксатором, с углом открытия 95° и металлические полкодержатели. Крышка изготавливается из древесно-стружечной плиты толщиной не менее 22 мм, облицованной пленками на основе термореактивных полимеров. Кромка по периметру облицовывается противоударным кромочным материалом ПВХ толщиной не менее 2 мм. Остальные детали - из древесно-стружечной плиты толщиной 16 мм, облицованной пленками на основе термореактивных полимеров. Все несопрягаемые кромки облицовываются кромочным материалом ПВХ.

Подставка под шкаф металлический малый

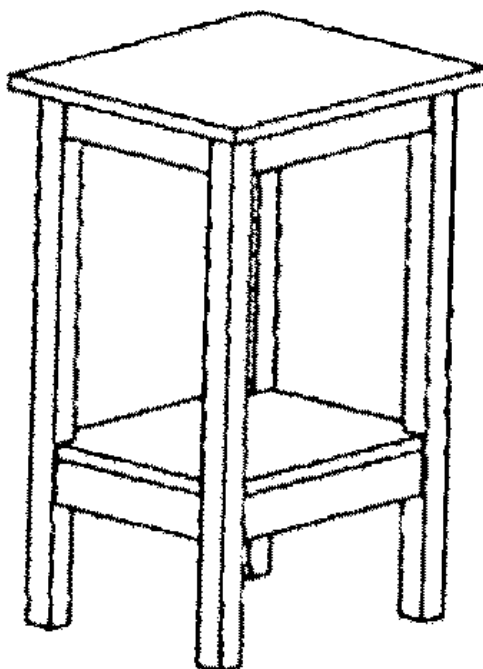


Рис. 31

Высота - 750 мм. Ширина - 500 мм. Глубина - 400 мм.

Подставка под шкаф металлический малый изготавливается из древесины хвойных или лиственных пород. Все поверхности имеют защитно-декоративное покрытие. Изделие поставляется в собранном виде. На поверхностях деталей изделия не допускаются пороки древесины, превышающие нормы для поверхностей с непрозрачной отделкой.

Сейф

Сейф малый

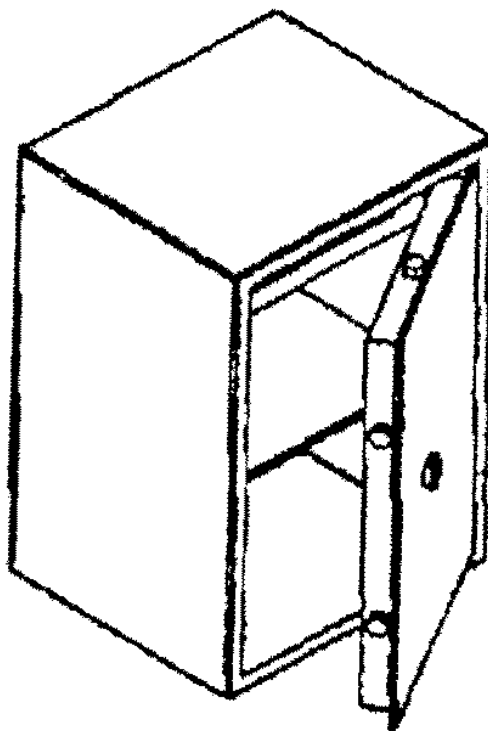


Рис. 32

Высота - 630 мм. Ширина - 440 мм. Глубина - 380 мм.

Сейф металлический предназначен для хранения различной документации для служебного пользования и других предметов, требующих особой сохранности. Изготавливается из листовой стали. Толщина лицевой панели двери не менее 5 мм, толщина стенок корпуса не менее 2 мм. Сейф оборудован трехсторонней ригельной системой запираения с механическим ключевым сейфовым замком класса А в комплекте с двумя ключами или электронным кодовым замком класса А. Дверь сейфа оборудована приспособлением для опечатывания и электронным счетчиком открываний. Внутри сейфа располагаются две полки, регулируемые по высоте. В корпусе выполнены отверстия для анкерного крепления к полу и стене. Лицевые (цвет - оттенок коричневого с эффектом молотковой эмали) и внутренние (цвет - серый) поверхности сейфа покрываются порошковой краской.

Сейф большой огнестойкий

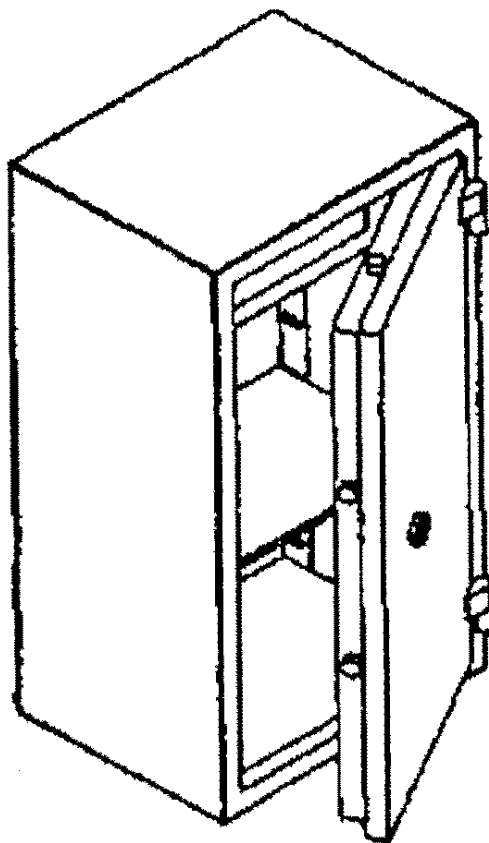


Рис. 33

Высота - 900 мм. Ширина - 440 мм. Глубина - 430 мм.

Сейф огнестойкий с термоизоляционной прокладкой предназначен для хранения секретной документации, денежных знаков, различных материальных ценностей и др. Огнестойкость - класс 60Б. Изготовлен из листовой стали, при изготовлении двери и корпуса сейфа используется огнестойкий бетон. Толщина стенок - 40 мм. Сейф оборудован трехсторонней ригельной системой запираения с механическим ключевым сейфовым замком класса А в комплекте с двумя ключами или электронным кодовым замком класса А. Дверь сейфа оборудована приспособлением для печатывания и электронным счетчиком открываний. В верхней части корпуса сейфа расположено отделение с дверкой, запираемой на ключевой замок, в нижней части - регулируемая по высоте полка. Лицевые (цвет - оттенок коричневого с эффектом молотковой эмали) и внутренние (цвет - серый) поверхности сейфа покрываются порошковой краской.

Скамья хозяйственная

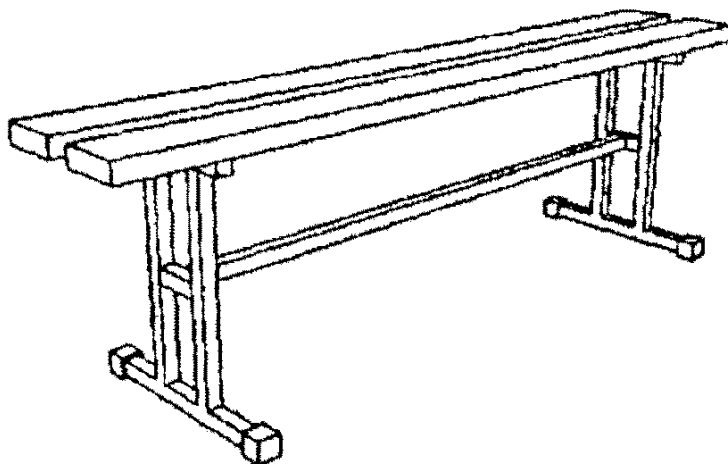


Рис. 34

Высота - 450 мм. Ширина - 1450 мм. Глубина - 360 мм.

Изделие сборно-разборной конструкции. В комплект скамьи входят два бруска, изготовленных из пиломатериалов хвойных или лиственных пород, которые имеют прозрачное или укрывистое защитно-декоративное покрытие светло-серого цвета. Основание скамьи состоит из металлического каркаса, изготовленного из трубы 25 x 25 мм, окрашенной порошковой эмалью серого цвета. Скамья соприкасается с полом пластмассовыми опорами, которые должны полностью закрывать отверстия трубы. Отверстия в верхней части опор закрыты заглушками.

Стеллаж разборный (металлический)

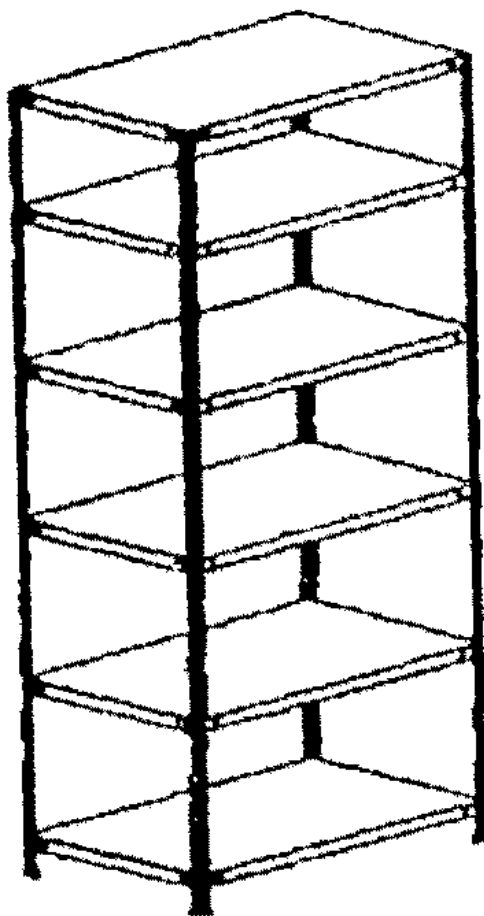


Рис. 35

Высота - 2005 мм. Ширина - 1004 мм. Глубина - 603 мм.

Предназначен для хранения документов и различных грузов. Представлен в виде четырех стоек и полок, скрепленных между собой Т-образными усилителями. Профиль стойки 38 x 38 мм. Распределенная нагрузка на полку до 100 кг. Шаг регулирования высоты полки 25 мм. Тип покрытия - порошковая эмаль серого цвета.

Стол аудиторный

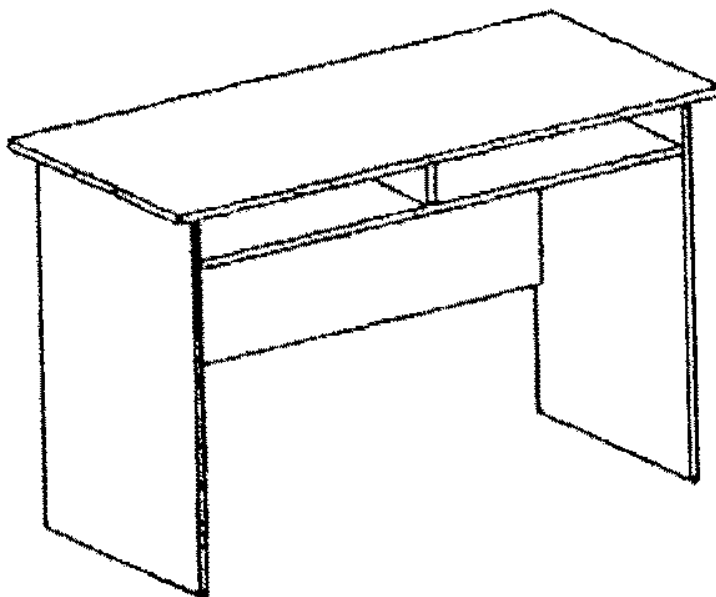


Рис. 36

Высота - 750 мм. Ширина - 1200 мм. Глубина - 554 мм.

Изделие сборно-разборной конструкции, изготавливается из мебельных деталей, под крышкой расположены два отделения для принадлежностей. Сборка - на шкантах, винтах-стяжках с декоративными заглушками. Крепление столешницы осуществляется на стяжках типа "минификс". Крышка стола изготавливается из древесно-стружечной плиты толщиной не менее 22 мм, облицованной пленками на основе термореактивных полимеров. Кромки столешницы облицовываются по периметру противоударным кромочным материалом ПВХ толщиной не менее 2 мм. Остальные детали изготавливаются из древесно-стружечной плиты толщиной 16 мм, облицованной пленками на основе термореактивных полимеров. Все несопрягаемые кромки облицовываются кромочным материалом ПВХ.

Стол для ремонта обуви

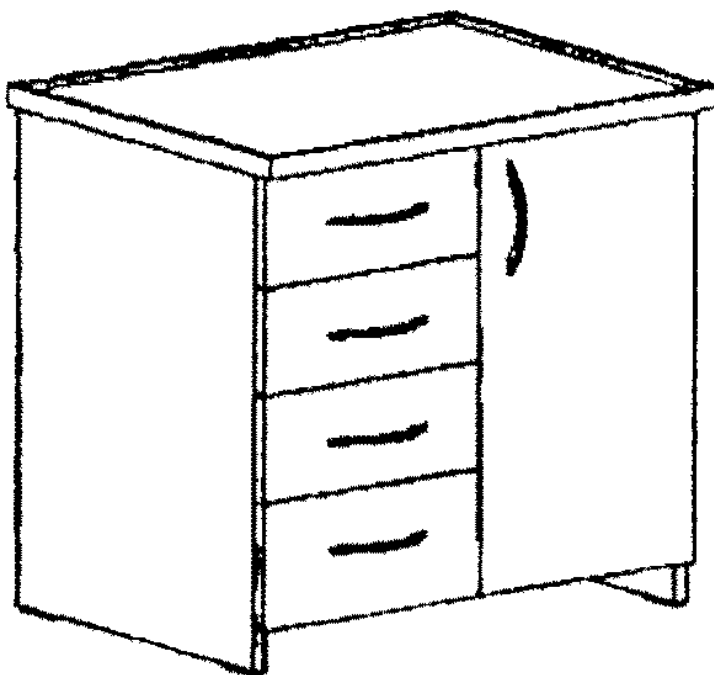


Рис. 37

Высота - 617 мм. Ширина - 612 мм. Глубина - 466 мм.

Стол для ремонта обуви имеет два отделения. Одно отделение комплектуется четырьмя ящиками для принадлежностей, второе отделение - с дверкой, за которой установлена полка. Крышка стола должна иметь гигиеническое покрытие, изготавливается из древесно-стружечной плиты толщиной не менее 16 мм. Кромки столешницы по периметру имеют обкладку с буртиком из древесины хвойных или лиственных пород, обкладка имеет прозрачное защитно-декоративное покрытие в цвет изделия.

Стол для совещаний (президиума)

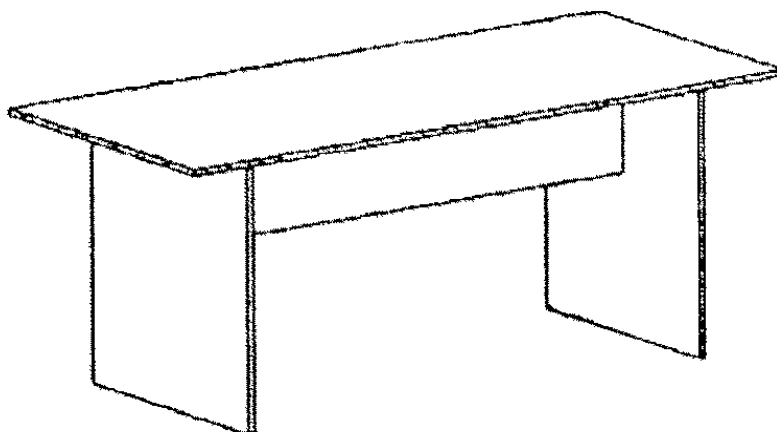


Рис. 38

Высота - 750 мм. Ширина - 1850 мм. Глубина - 842 мм.

Изделие сборно-разборной конструкции. Сборка - на шкантах и стяжках с декоративными заглушками. Стол соприкасается с полом опорами-наконечниками. Крышка стола изготавливается из древесно-стружечной плиты толщиной 22 мм, облицованной пленками на основе терморезистивных полимеров. Кромки столешницы облицовываются по периметру противоударным кромочным материалом ПВХ толщиной не менее 2 мм. Остальные детали изготавливаются из древесно-стружечной плиты толщиной 16 мм, облицованной пленками на основе терморезистивных полимеров. Все несопрягаемые кромки облицовываются кромочным материалом ПВХ.

Стол для телефонов

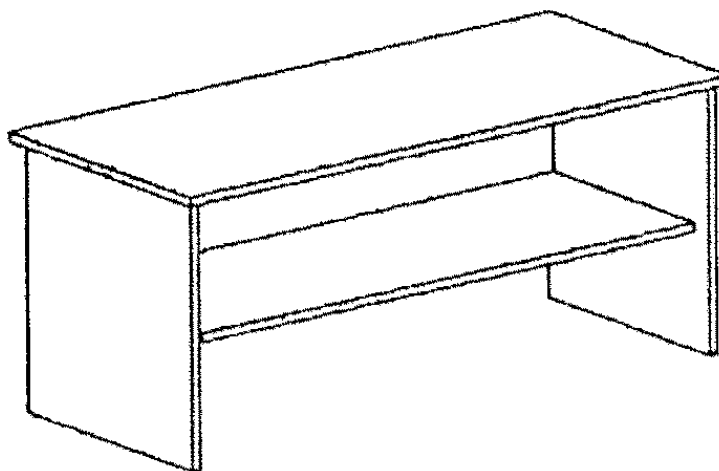


Рис. 39

Высота - 650 мм. Ширина - 1150 мм. Глубина - 500 мм.

Изделие сборно-разборной конструкции. Сборка - на шкантах и стяжках с декоративными заглушками. Стол соприкасается с полом опорами-наконечниками. Крышка стола изготавливается из древесно-стружечной плиты толщиной 22 мм, облицованной пленками на основе терморезистивных полимеров. Кромки столешницы облицовываются по периметру противоударным кромочным материалом ПВХ толщиной не менее 2 мм. Остальные детали изготавливаются из древесно-стружечной плиты толщиной 16 мм, облицованной пленками на основе терморезистивных полимеров. Все несопрягаемые кромки облицовываются кромочным материалом ПВХ.

Стол для чистки оружия

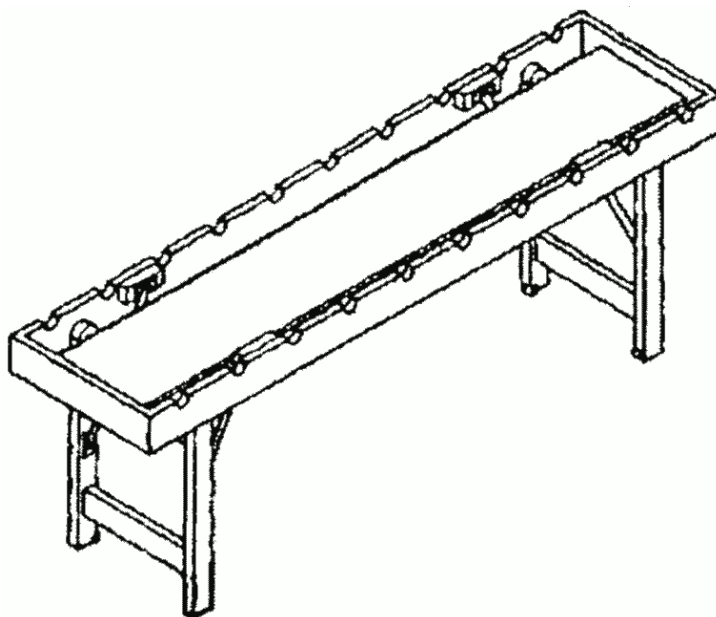


Рис. 40

Высота - 900 мм. Ширина - 2550 мм. Глубина - 620 мм.

Стол для чистки оружия изготавливается из древесины твердолиственных или хвойных пород. Все поверхности изделия имеют защитно-декоративное покрытие серого цвета. Сборка - при помощи болтов, шайб, гаек и стальных уголков. Стол имеет универсальную складную конструкцию, фиксирующуюся стальными крючками и гайками-барашками. В рабочем положении - опоры откинuty и закреплены крючками. В собранном положении опоры не должны выходить за габариты крышки и должны быть закреплены бобышками.

Стол журнальный

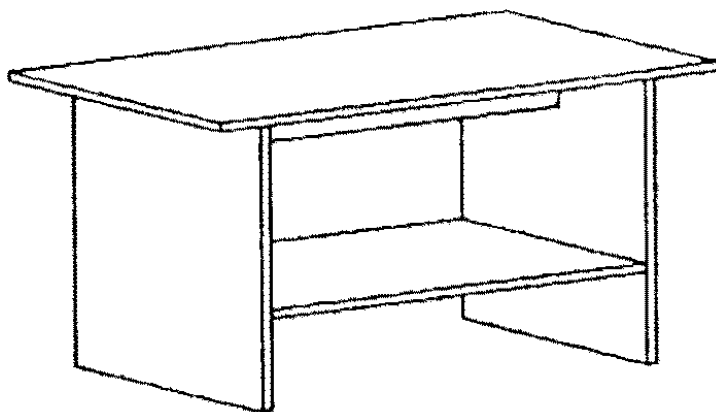


Рис. 41

Высота - 555 мм. Ширина - 900 мм. Глубина - 578 мм.

Изделие сборно-разборной конструкции. Сборка производится на шкантах, винтах-стяжках

и стяжках типа "минификс" с декоративными заглушками. Стол устанавливается на регулируемые опоры. Крышка стола изготавливается из древесно-стружечной плиты толщиной не менее 22 мм, облицованной пленками на основе термореактивных полимеров. Кромки по периметру облицовываются противоударным кромочным материалом ПВХ толщиной не менее 2 мм. Остальные детали изготавливаются из древесно-стружечной плиты толщиной 16 мм, облицованной пленками на основе термореактивных полимеров. Все несопрягаемые кромки облицовываются кромочным материалом ПВХ. Под крышкой стола расположена полка.

Стол классный на металлическом каркасе

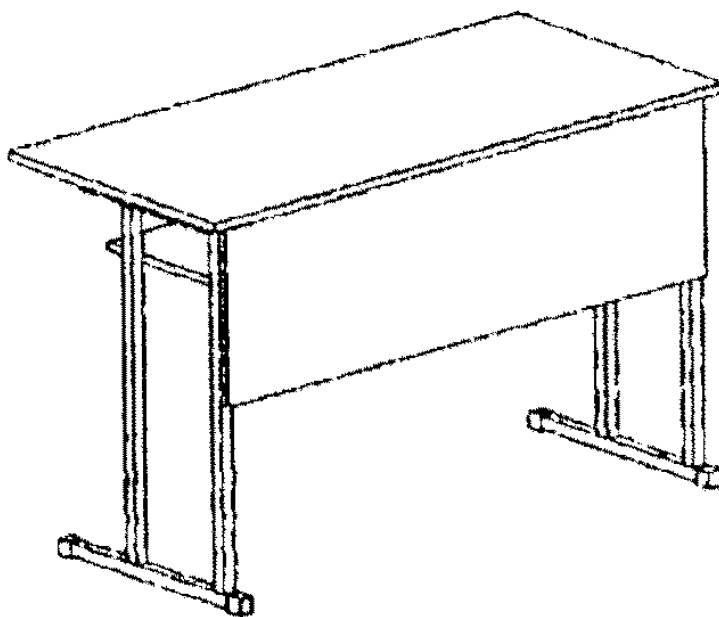


Рис. 42

Высота - 750 мм. Ширина - 1200 мм. Глубина - 650 мм.

Изделие сборно-разборной конструкции. Столешница стола крепится к металлическому каркасу посредством винтов М6 х 35 с полной резьбой с полусферической головкой, пресс-шайб и муфт разжимных пластиковых М6. Крышка стола изготавливается из древесно-стружечной плиты толщиной не менее 22 мм, облицованной пленками на основе термореактивных полимеров. Кромки столешницы облицовываются по периметру противоударным кромочным материалом ПВХ толщиной не менее 2 мм. Основание стола состоит из металлического каркаса, изготовленного из трубы 25 х 25 мм, окрашенной порошковой эмалью серого цвета. Стол соприкасается с полом пластмассовыми опорами, которые закрывают отверстия трубы. Отверстия в верхней части опоры закрыты заглушками.

Стол компьютерный

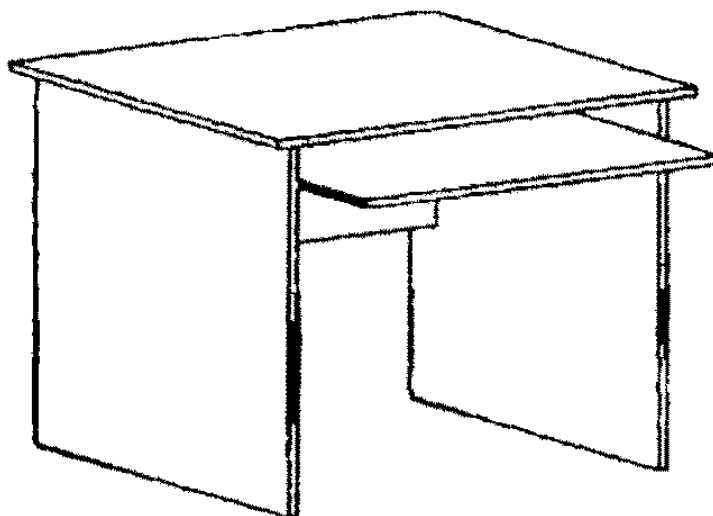


Рис. 43

Высота - 750 мм. Ширина - 800 мм. Глубина - 746 мм.

Изделие сборно-разборной конструкции. Сборка - на шкантах и стяжках типа "минификс" с декоративными заглушками. Комплектуется регулируемыми опорами. Выдвижная полка под клавиатуру крепится на телескопических роликовых направляющих. Крышка стола изготавливается из древесно-стружечной плиты толщиной 22 мм, облицованной пленками на основе термореактивных полимеров. Кромки столешницы облицовываются по периметру противоударным кромочным материалом ПВХ толщиной не менее 2 мм. Остальные детали изготавливаются из древесно-стружечной плиты толщиной 16 мм, облицованной пленками на основе термореактивных полимеров. Все кромки облицовываются кромочным материалом ПВХ.

Стол кухонный

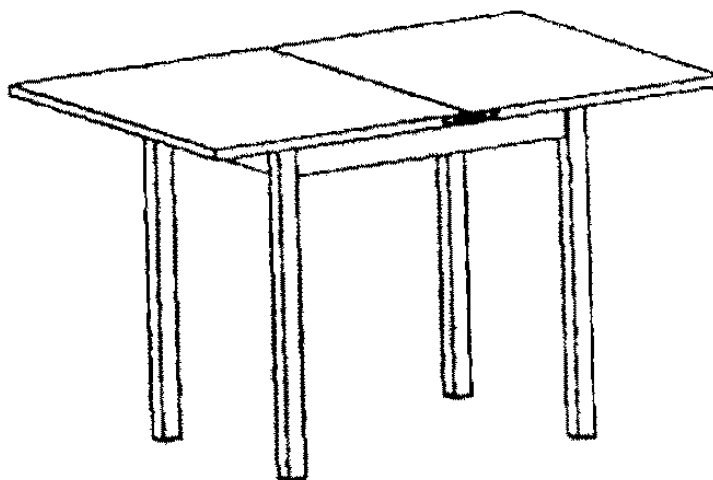


Рис. 44

Высота - 750 мм. Ширина - 1200 мм. Глубина - 800 мм.

Стол поворотной-раздвижной. Стол имеет двойную крышку, поворотный механизм, лямберные петли. При повороте столешница раскладывается в рабочую поверхность размером 1200 x 800 мм. В комплект стола входят столешница, царги, комплект опор. Опоры стола изготовлены из трубы 40 x 40 x 1,5 мм с вваренными болтами М8 x 40.01.6. Отверстия трубы закрываются пластмассовыми опорами-наконечниками. Сборка стола производится соединением сборных частей при помощи кронштейнов-стяжек стола, шурупов и гаек барашковых. Столешница изготавливается из древесно-стружечной плиты толщиной 22 мм, облицованной пленками на основе термореактивных полимеров. Остальные детали изготавливаются из древесно-стружечной плиты толщиной 16 мм. Кромки столешницы облицовываются по периметру противоударным кромочным материалом ПВХ толщиной не менее 2 мм.

Стол медицинский палатный

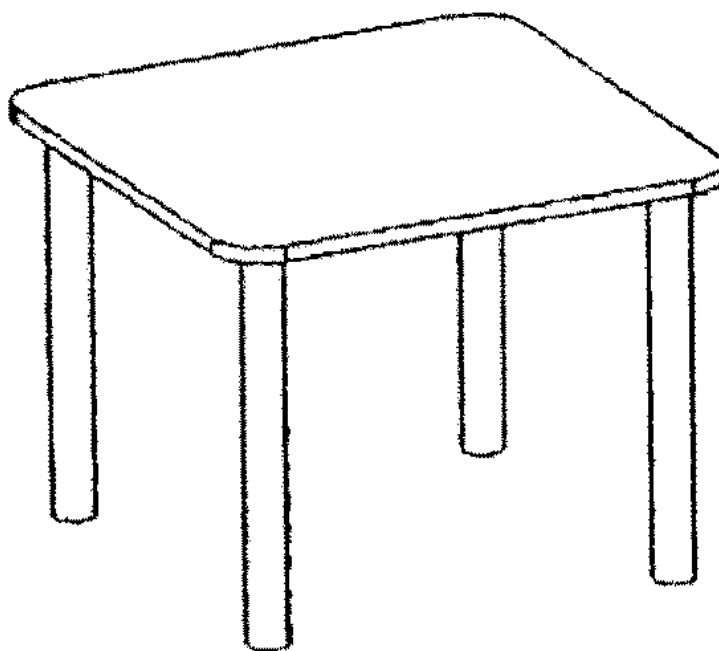


Рис. 45

Высота - 750 мм. Ширина - 800 мм. Глубина - 800 мм.

Стол на четырех металлических опорах диаметром 60 мм с регулировкой по высоте. Столешница толщиной 28 мм - древесностружечная плита с пластиковым покрытием, кромкой ПВХ толщиной 2 мм. Опоры металлические с эпоксидным напылением (цвет серый).

Стол обеденный на 4 человека на металлическом каркасе

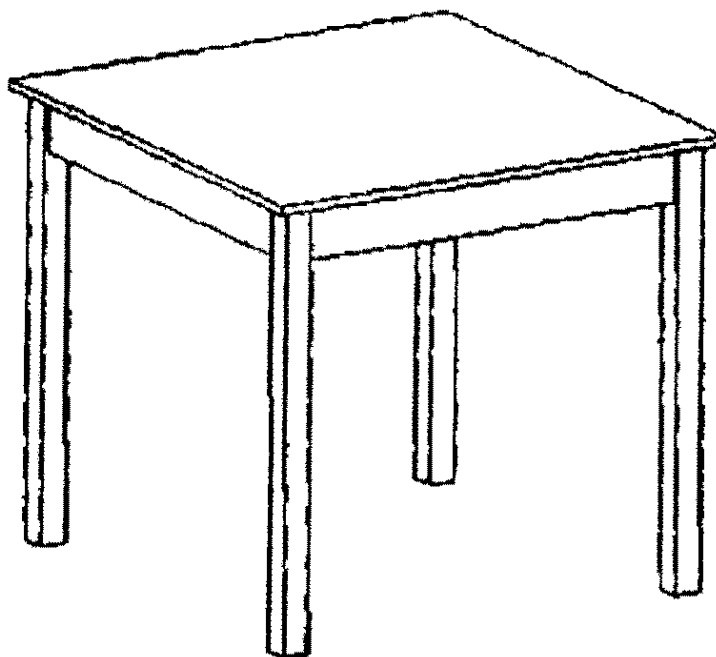


Рис. 46

Высота - 760 мм. Ширина - 900 мм. Глубина - 900 мм.

Крышка стола должна иметь гигиеническое покрытие. Изготавливается из древесно-стружечной плиты толщиной не менее 22 мм. Кромки столешницы облицовываются по периметру противоударным кромочным материалом ПВХ толщиной не менее 2 мм. Остальные детали изготавливаются из древесно-стружечной плиты толщиной 16 мм, облицованной пленками на основе термореактивных полимеров. Кромки царг облицовываются кромочным материалом ПВХ. В комплект стола входят крышка, царги, комплект опор. Опоры стола изготовлены из трубы 40 x 40 x 1,5 мм с вваренными болтами М8 x 40.01.6. Отверстия трубы закрываются пластмассовыми опорами-наконечниками. Сборка стола производится соединением сборных частей при помощи кронштейнов-стяжек стола, шурупов и гаек барашковых.

Стол обеденный на 6 человек (типа "Ф")

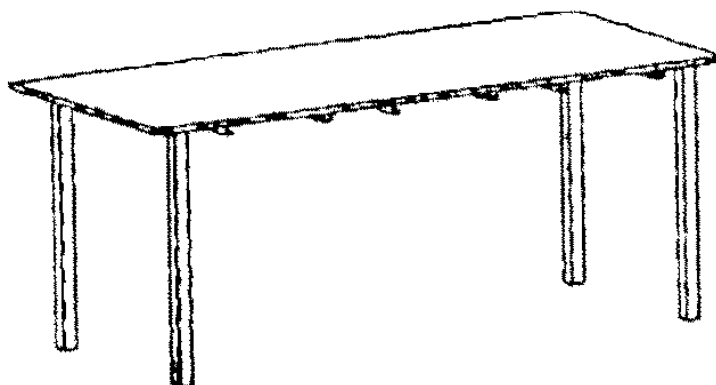


Рис. 47

Высота - 750 мм. Ширина - 1800 мм. Глубина - 800 мм.

Стол шестиместный предназначен для размещения во время обеда 6 человек с подносами. Изделие сборно-разборной конструкции. Основание стола - металлический каркас из двух сварных опор, каждая из которых состоит из двух стоек из трубы 40 x 40 x 1,5 мм и перекладины из трубы 40 x 25 x 1,5 мм, соединенных с долевыми царгами при помощи винтов с полуцилиндрическими головками, колпачковыми гайками и гроверными шайбами. На царги с помощью саморезов крепятся 6 направляющих подвесок для размещения табуретов во время уборки. Каркас окрашен порошковой эмалью. Крышка стола крепится к металлическому каркасу при помощи пластиковых футорок и винтов с полной резьбой с полуцилиндрическими головками. На опорах установлены пластмассовые заглушки. Крышка стола изготавливается из древесно-стружечной плиты толщиной 22 мм, облицованной пленками на основе термореактивных полимеров. Кромки столешницы облицовываются по периметру противоударным кромочным материалом ПВХ толщиной не менее 2 мм.

Стол обеденный складной

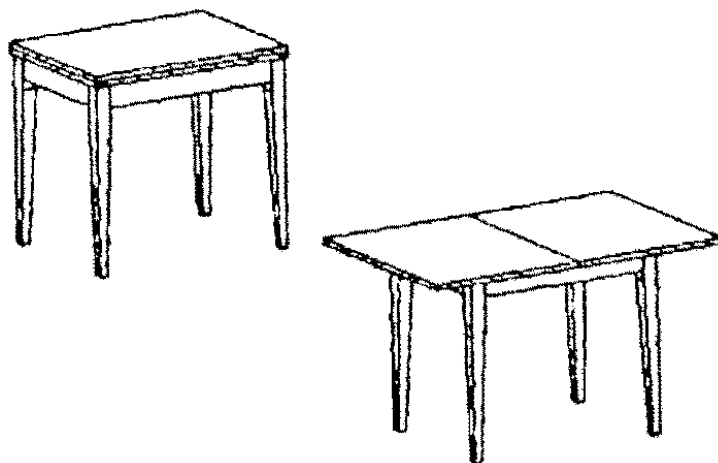


Рис. 48

Высота - 750 мм. Ширина - 1200 мм. Глубина - 800 мм.

Стол имеет двойную крышку, поворотный механизм, ломберные петли. При повороте столешница раскладывается в рабочую поверхность размером 1200 x 800 мм. В комплект стола входят столешница, царги, комплект опор. Опоры стола изготовлены из трубы 40 x 40 x 1,5 мм с вваренными болтами М8 x 40.01.6. Отверстия трубы закрываются пластмассовыми опорами-наконечниками. Сборка стола производится соединением сборных частей при помощи кронштейнов-стяжек стола, шурупов и гаек барашковых. Столешница изготавливается из древесно-стружечной плиты толщиной 22 мм, облицованной пленками на основе термореактивных полимеров. Остальные детали изготавливаются из древесно-стружечной плиты толщиной 16 мм. Кромки столешницы облицовываются по периметру противоударным кромочным материалом ПВХ толщиной не менее 2 мм.

Стол письменный двухтумбовый

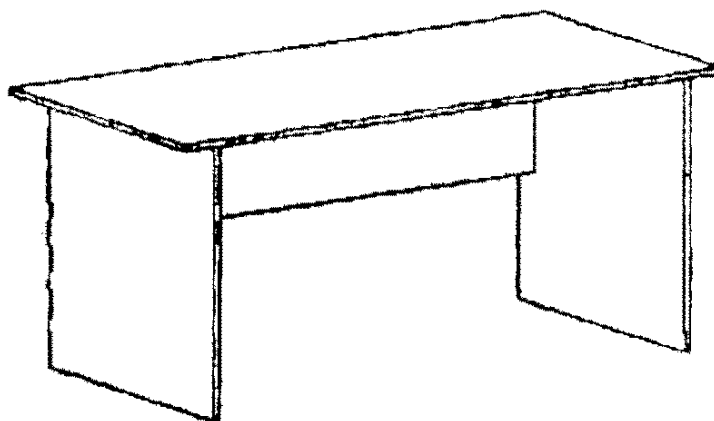


Рис. 49

Высота - 750 мм. Ширина - 1550 мм. Глубина - 746 мм.

Изделие сборно-разборной конструкции. Сборка - на шкантах и стяжках типа "минификс" с декоративными заглушками. Стол дополнительно комплектуется двумя подкатными (мобильными) тумбами. Крышка стола изготавливается из древесно-стружечной плиты толщиной не менее 22 мм, облицованной пленками на основе термореактивных полимеров. Кромки столешницы облицовываются по периметру противоударным кромочным материалом ПВХ толщиной не менее 2 мм. Остальные детали изготавливаются из древесно-стружечной плиты толщиной 16 мм, облицованной пленками на основе термореактивных полимеров. Все несопрягаемые кромки облицовываются кромочным материалом ПВХ.

Стол письменный одготумбовый

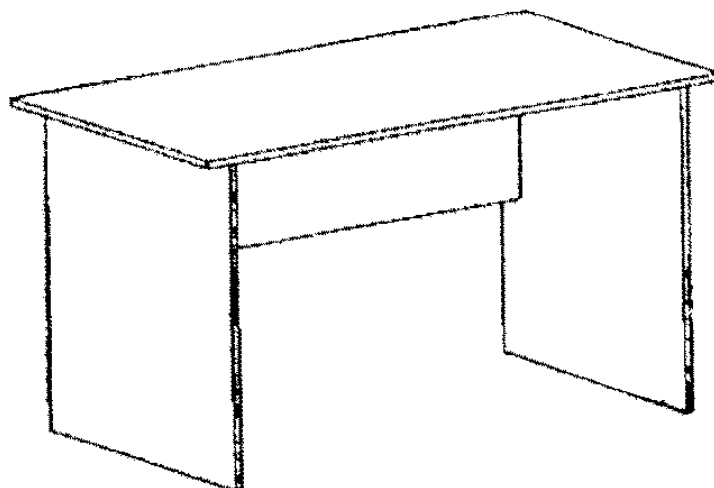


Рис. 50

Высота - 750 мм. Ширина - 1350 мм. Глубина - 746 мм.

Изделие сборно-разборной конструкции. Сборка - на шкантах и стяжках типа "минификс" с декоративными заглушками. Стол дополнительно комплектуется подкатной тумбой. Крышка

стола изготавливается из древесно-стружечной плиты толщиной не менее 22 мм, облицованной пленками на основе термореактивных полимеров. Кромки столешницы облицовываются по периметру противоударным кромочным материалом ПВХ толщиной не менее 2 мм. Остальные детали изготавливаются из древесно-стружечной плиты толщиной 16 мм, облицованной пленками на основе термореактивных полимеров. Все несопрягаемые кромки облицовываются кромочным материалом ПВХ.

Стол письменный медицинский

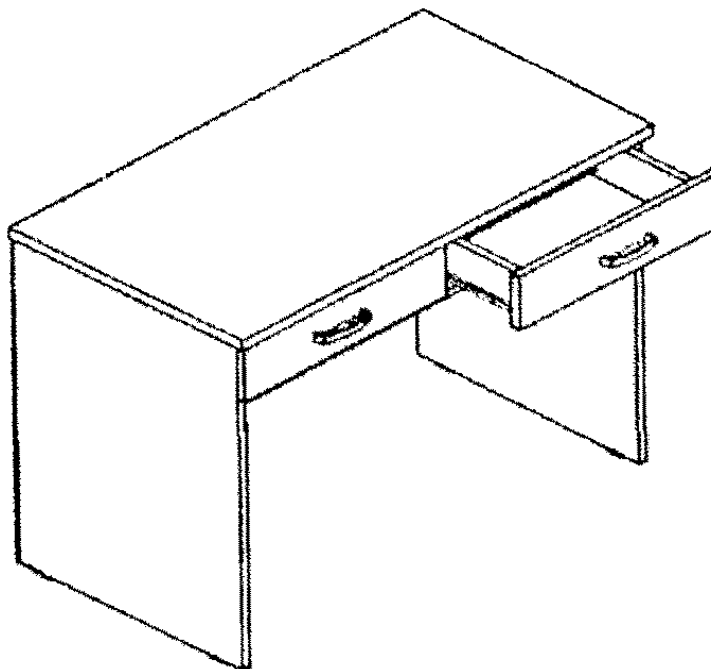


Рис. 51

Высота - 760 мм. Ширина - 900 мм. Глубина - 389 мм.

Стол устанавливается на регулируемых опорах, под столешницей расположены два выдвижных ящика-метабокса. Изделие сборно-разборной конструкции. Сборка - на шкантах и стяжках типа "минификс" с декоративными заглушками. Столешница изготавливается из древесно-стружечной плиты толщиной 22 мм, облицованной пленками на основе термореактивных полимеров. Остальные детали изготавливаются из древесно-стружечной плиты толщиной 16 мм. Кромки столешницы облицовываются по периметру противоударным кромочным материалом ПВХ толщиной не менее 2 мм.

Стол приставной

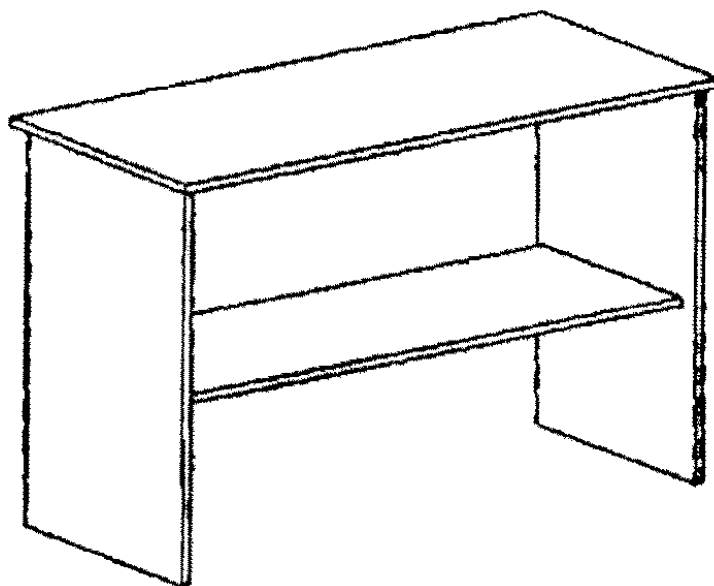


Рис. 52

Высота - 750 мм. Ширина - 1150 мм. Глубина - 500 мм.

Изделие сборно-разборной конструкции. Сборка - на шкантах и стяжках типа "минификс" с декоративными заглушками, комплектуется регулируемыми опорами. Под столешницей расположена полка для бумаг и папок. Крышка стола изготавливается из древесно-стружечной плиты толщиной 22 мм, облицованной пленками на основе термореактивных полимеров. Кромки столешницы облицовываются по периметру противоударным кромочным материалом ПВХ толщиной не менее 2 мм. Остальные детали изготавливаются из древесно-стружечной плиты толщиной 16 мм, облицованной пленками на основе термореактивных полимеров. Все несопрягаемые кромки облицовываются кромочным материалом ПВХ.

Стол руководителя

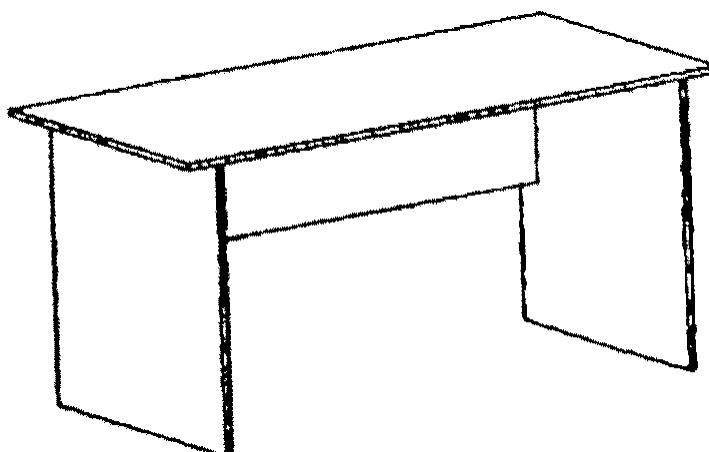


Рис. 53

Высота - 750 мм. Ширина - 1850 мм. Глубина - 842 мм.

Изделие сборно-разборной конструкции. Сборка - на шкантах и стяжках типа "минификс" с декоративными заглушками, комплектуется регулируемыми опорами. Крышка стола изготавливается из древесно-стружечной плиты толщиной 22 мм облицованной пленками на основе терморезистивных полимеров. Кромки столешницы облицовываются по периметру противоударным кромочным материалом ПВХ толщиной не менее 2 мм. Остальные детали изготавливаются из древесно-стружечной плиты толщиной 16 мм, облицованной пленками на основе терморезистивных полимеров. Все несопрягаемые кромки облицовываются кромочным материалом ПВХ.

Стол универсальный войсковой на металлическом каркасе

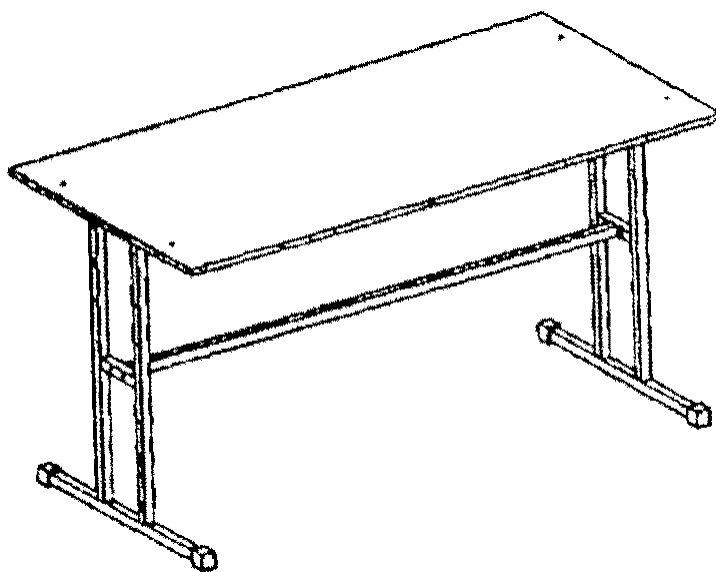


Рис. 54

Высота - 750 мм. Ширина - 1450 мм. Глубина - 720 мм.

Изделие сборно-разборной конструкции. Столешница стола крепится к металлическому каркасу посредством винтов М6 х 35 с полной резьбой с полусферической головкой, пресс-шайб и разжимных пластиковых муфт М6. Крышка стола должна иметь гигиеническое покрытие, изготавливается из плиты древесно-стружечной толщиной не менее 22 мм. Кромки столешницы облицовываются по периметру противоударным кромочным материалом ПВХ толщиной не менее 2 мм. Основание стола состоит из металлического каркаса, изготовленного из трубы 25 х 25 мм, окрашенной порошковой эмалью серого цвета. Стол соприкасается с полом пластмассовыми опорами, которые закрывают отверстия трубы. Отверстия в верхней части опоры закрыты заглушками.

Стол эргономичный (левый, правый)

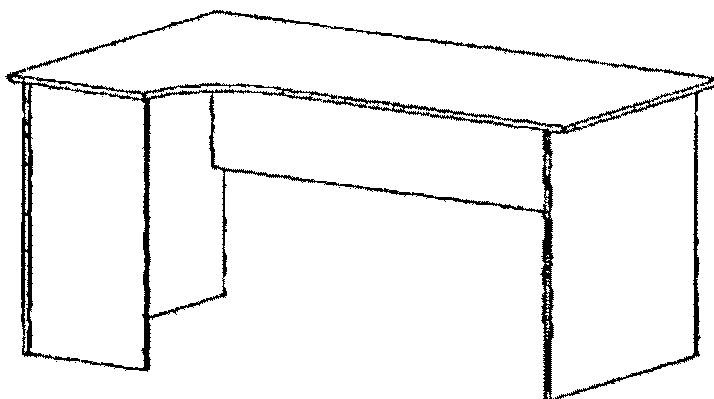


Рис. 55

Высота - 750 мм. Ширина - 1550 мм. Глубина - 1000 мм.

Стол левого и правого исполнения. Крышка стола имеет фигурную форму, отвечающую эргономическим требованиям. Изделие сборно-разборной конструкции. Сборка - на шкантах, стяжках типа "минификс" с декоративными заглушками. Стол комплектуется регулируемыми опорами. Крышка стола изготавливается из древесно-стружечной плиты толщиной не менее 22 мм, облицованной пленками на основе термореактивных полимеров. Кромки столешницы облицовываются по периметру противоударным кромочным материалом ПВХ толщиной не менее 2 мм. Остальные детали изготавливаются из древесно-стружечной плиты толщиной 16 мм, облицованной пленками на основе термореактивных полимеров. Все несопрягаемые кромки облицовываются кромочным материалом ПВХ. Может комплектоваться тумбой приставной и подставкой под системный блок.

Виды комплектации стола эргономичного

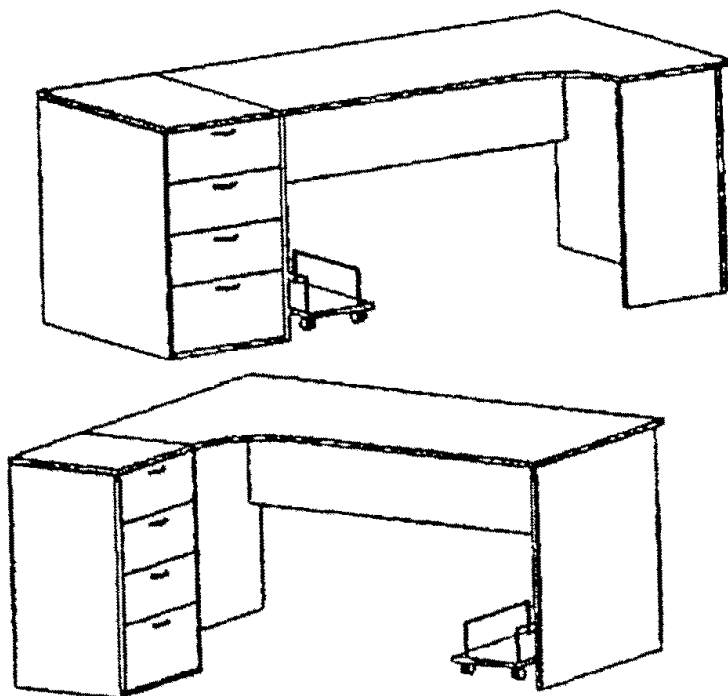


Рис. 56

Стул жесткий на металлическом каркасе

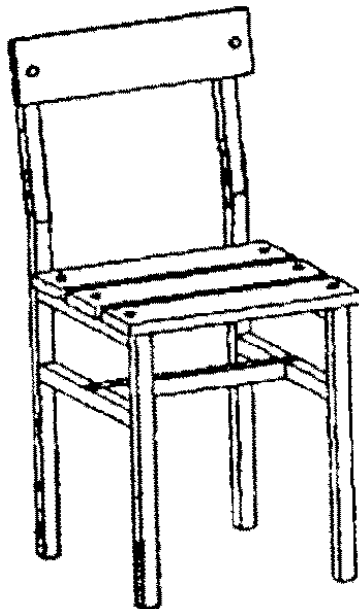


Рис. 57

Высота - 805 мм. Ширина - 385 мм. Глубина - 350 мм.

Изделие сборно-разборной конструкции. Сборка - на шкантах и стяжках с декоративными заглушками. Все видимые и несопрягаемые кромки щитовых элементов облицовываются рулонным синтетическим кромочным материалом. Сиденье и спинка стула выполнены из четырех брусков, изготовленных из пиломатериалов хвойных или лиственных пород, имеют прозрачное или укывистое защитно-декоративное покрытие светло-серого цвета. Основание стула состоит из металлического каркаса, изготовленного из трубы 25 x 25 мм, окрашенной порошковой эмалью серого цвета или другими атмосферостойкими красками. Отверстия трубы закрываются пластмассовыми заглушками-опорами.

Стул полумягкий на металлическом каркасе

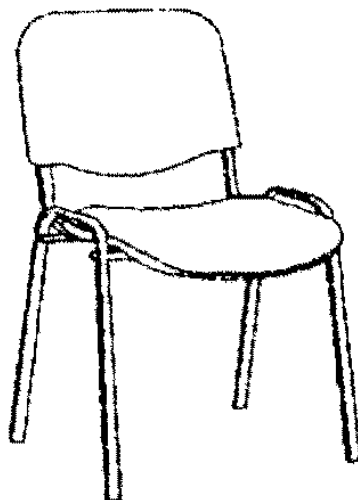


Рис. 58

Высота - 805 мм. Ширина - 540 мм. Глубина - 600 мм.

Металлический каркас из стальной овальной трубы 15 x 30 x 1,5 мм. Отделка сиденья и спинки - обивочная мебельная ткань или кожзаменитель, наполнитель - поролон.

Стул мягкий

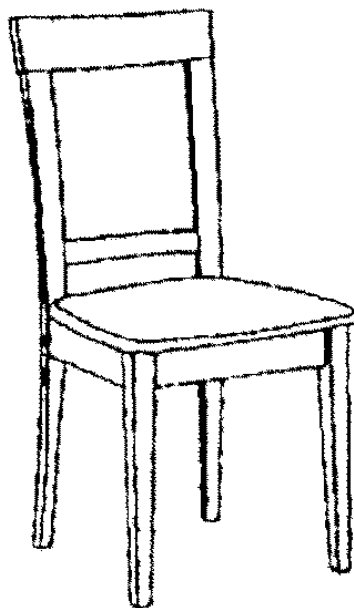


Рис. 59

Высота - 950 мм. Ширина - 450 мм. Глубина - 550 мм.

На прямоугольном основании закреплена мягкая подушка сиденья. Высокая, удобная спинка имеет анатомическую форму с мягкой вставкой. Вертикальные планки поддерживают

конструкцию и переходят в цельные задние ножки. Каркас дополнительно укреплен горизонтальными брусками под сиденьем. Стул изготавливается из массива лиственных пород дерева, покрывается лаком. Элементы спинки склеены, ножки с винтовым соединением. Отделка сиденья - мебельная обивочная ткань, наполнитель - поролон.

Стул полумягкий

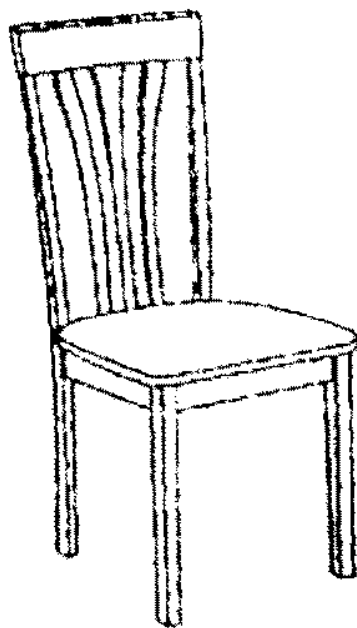


Рис. 60

Высота - 950 мм. Ширина - 450 мм. Глубина - 550 мм.

На прямоугольном основании закреплена мягкая подушка сиденья. Высокая, удобная спинка имеет анатомическую форму. Вертикальные планки поддерживают конструкцию и переходят в цельные задние ножки. Каркас дополнительно укреплен горизонтальными брусками под сиденьем. Стул изготавливается из массива лиственных пород дерева, покрывается лаком. Элементы спинки склеены, ножки с винтовым соединением. Отделка сиденья - мебельная обивочная ткань, наполнитель - поролон.

Табурет сапожника

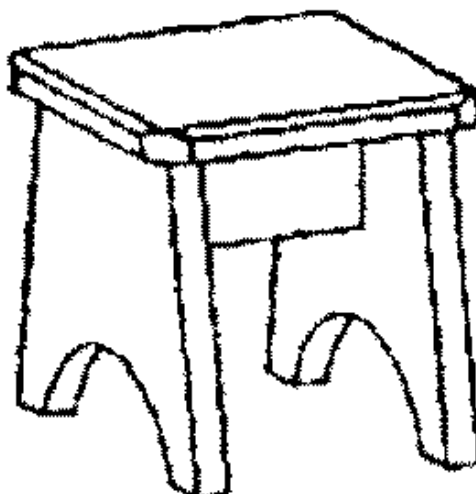


Рис. 61

Высота - 352 мм. Ширина - 346 мм. Глубина - 394 мм.

Табурет сапожника изготавливается из древесины хвойных или лиственных пород. Изделие поставляется в собранном виде. Все поверхности имеют прозрачное защитно-декоративное покрытие в цвет облицовки стола для ремонта обуви или укывистое (светлосерое) защитно-декоративное покрытие.

Табурет кухонный

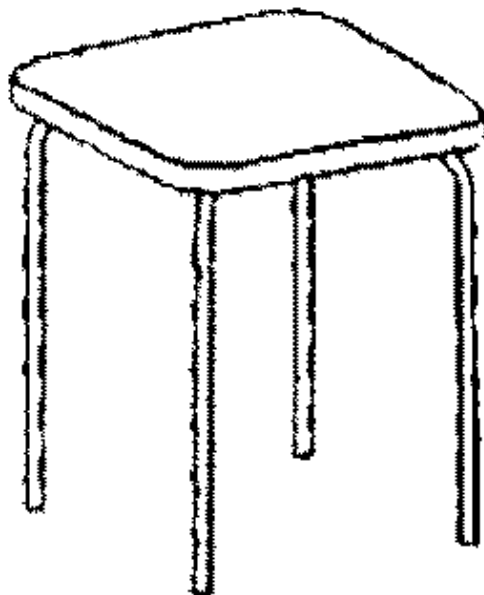


Рис. 62

Высота - 450 мм. Ширина - 400 мм. Глубина - 400 мм.

Табурет на металлическом каркасе, окрашенном порошковой эмалью. Сиденье из

древесно-стружечной плиты. Отделка сиденья - винилискожа, наполнитель - пенополиуретан;

Табурет на металлическом каркасе

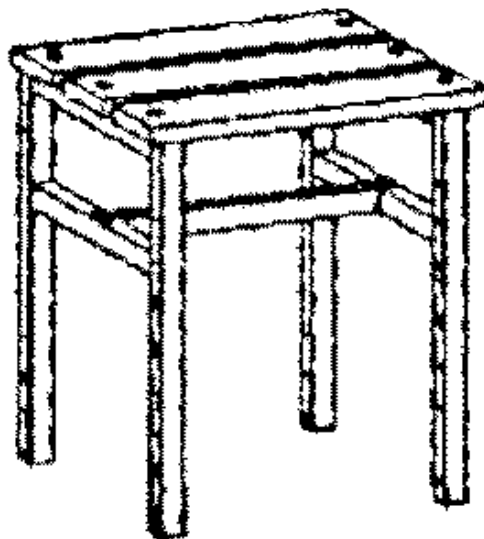


Рис. 63

Высота - 450 мм. Ширина - 385 мм. Глубина - 350 мм.

Изделие сборно-разборной конструкции. Сиденье табурета выполнено из трех брусков, изготовленных из пиломатериалов хвойных или лиственных пород, имеет прозрачное или укывистое защитно-декоративное покрытие светло-серого цвета. Основание состоит из металлического каркаса, изготовленного из трубы 25 x 25 мм, окрашенной порошковой эмалью серого цвета. Отверстия трубы обязательно должны быть закрыты пластмассовыми заглушками-опорами.

Трибуна напольная

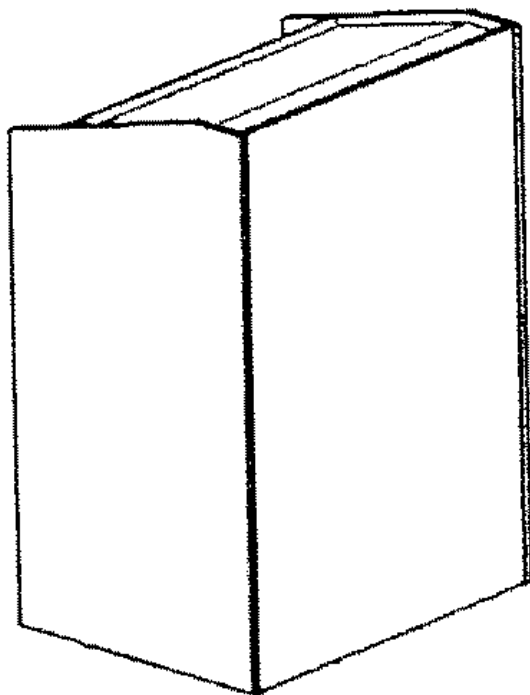


Рис. 64

Высота - 1150 мм. Ширина - 793 мм. Глубина - 600 мм.

Изделие сборно-разборной конструкции. Сборка - на шкантах и стяжках с декоративными заглушками. Детали тумбы изготавливаются из древесно-стружечной плиты толщиной 16 мм, облицованной пленками на основе термореактивных полимеров. Все несопрягаемые кромки облицовываются кромочным материалом ПВХ. В нижней части рабочей поверхности закреплен ограничитель, обеспечивающий фиксацию документов. Под рабочей поверхностью трибуны расположена полка.

Трибуна настольная

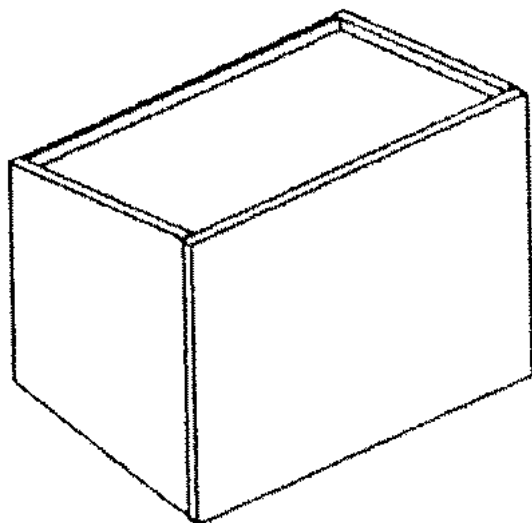


Рис. 65

Высота - 430 мм. Ширина - 506 мм. Глубина - 372 мм.

Изделие сборно-разборной конструкции. Сборка - на шкантах и стяжках с декоративными заглушками. Детали трибуны изготавливаются из древесно-стружечной плиты толщиной 16 мм, облицованной пленками на основе термореактивных полимеров. Все несопрягаемые кромки облицовываются кромочным материалом ПВХ. В нижней части рабочей поверхности закреплен ограничитель, обеспечивающий фиксацию документов.

Тумба мобильная (подкатная)

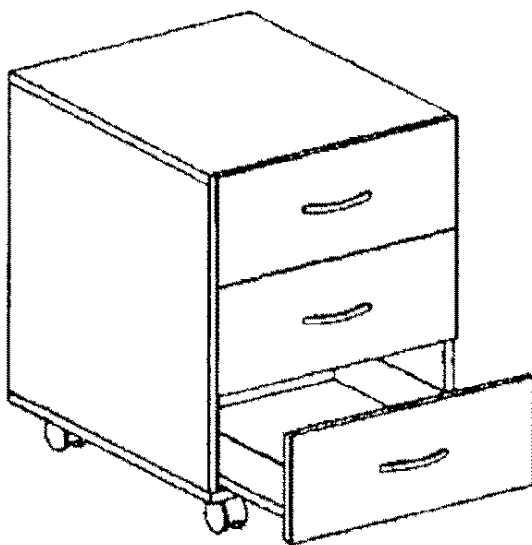


Рис. 66

Высота - 561 мм. Ширина - 426 мм. Глубина - 502 мм.

Тумба подкатная (мобильная) предназначена для комплектации двухтумбовых письменных столов. Изделие сборно-разборной конструкции. Изготавливается из мебельных деталей, имеет три выдвижных ящика-метабокса. Сборка тумбы - на шкантах, стяжках типа "минификс" с декоративными заглушками. Тумба комплектуется четырехколесными опорами. Крышка тумбы изготавливается из древесно-стружечной плиты толщиной не менее 22 мм, облицованной пленками на основе термореактивных полимеров. Кромки столешницы облицовываются по фасаду противоударным кромочным материалом ПВХ толщиной не менее 2 мм. Остальные детали изготавливаются из древесно-стружечной плиты толщиной 16 мм, облицованной пленками на основе термореактивных полимеров. Все несопрягаемые кромки облицовываются кромочным материалом ПВХ.

Тумба под обувь

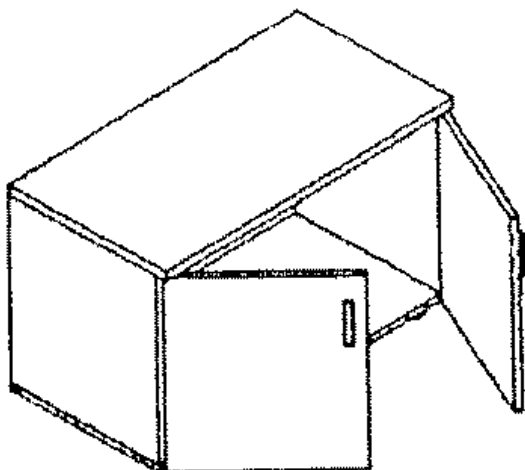


Рис. 67

Высота - 500 мм. Ширина - 794 мм. Глубина - 389 мм.

Тумба с двумя дверцами, комплектуется полкой. Устанавливается тумба на регулируемых опорах. Изделие сборно-разборной конструкции. Сборка - на шкантах и стяжках типа "минификс" с декоративными заглушками. В изделии применяются четырехшарнирные петли с фиксатором, с углом открытия 95°, а также металлические полкодержатели и ручки. Тумба изготавливается из древесно-стружечной плиты толщиной 16 мм, облицованной пленками на основе термореактивных полимеров. Крышка тумбы - из древесно-стружечной плиты толщиной 22 мм. Задняя стенка - из древесно-волоконной плиты толщиной не менее 16 мм.

Тумбочка армейская

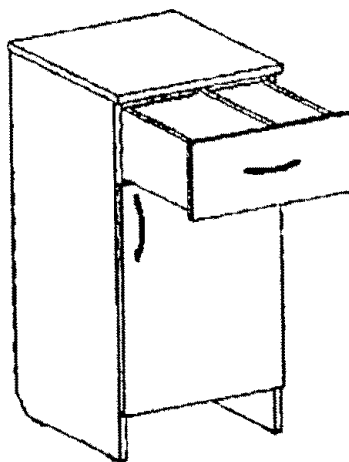


Рис. 68

Высота - 750 мм. Ширина - 400 мм. Глубина - 444 мм.

Тумбочка армейская на 2 человека. В верхней части комплектуется ящиком-метабоксом с перегородкой на две секции. Нижняя часть тумбочки имеет дверцу, за которой расположена

полка. Изделие сборно-разборной конструкции. Сборка - на шкантах, винтах-стяжках с декоративными заглушками. Крепление крышки тумбочки осуществляется на стяжках типа "минификс". В изделии применяются четырехшарнирные петли с фиксатором, с углом открытия 95°, металлические полкодержатели. Тумбочка изготавливается из древесно-стружечной плиты, облицованной пленками на основе терморезистивных полимеров. Задняя стенка - из древесно-волоконной плиты. Крепление задней стенки производится шурупами. Все лицевые и несопрягаемые кромки облицовываются кромочным материалом ПВХ.

Тумбочка медицинская

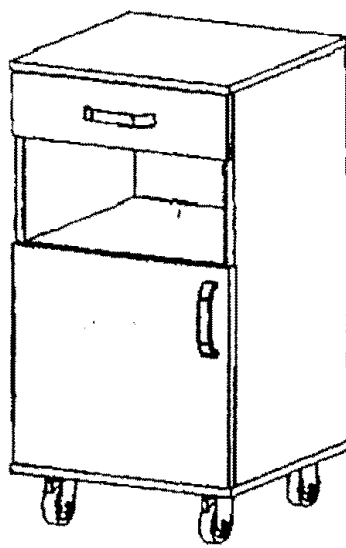


Рис. 69

Высота - 860 мм. Ширина - 430 мм. Глубина - 450 мм.

Корпус тумбы (в том числе задняя стенка) изготавливается из влагостойкой ламинированной древесно-стружечной плиты толщиной 16 мм, кромка ПВХ толщиной 0,45 мм. Крепится на колесных опорах. Фасад из древесно-стружечной плиты с пластиковым покрытием, кромка толщиной 2 мм. Два ящика-метабокса.

Тумбочка прикроватная

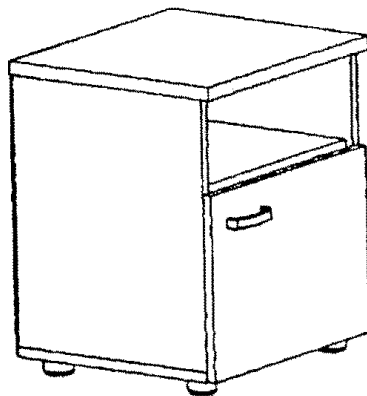


Рис. 70

Высота - 500 мм. Ширина - 466 мм. Глубина - 400 мм.

Изделие сборно-разборной конструкции. Сборка - на шкантах, стяжках типа "минификс" с декоративными заглушками. Тумбочка комплектуется регулируемыми опорами. Изготавливается из древесно-стружечной плиты толщиной 22 мм, облицованной пленками на основе термореактивных полимеров. Кромки крышки облицовываются противоударным кромочным материалом ПВХ толщиной не менее 2 мм.

Урна

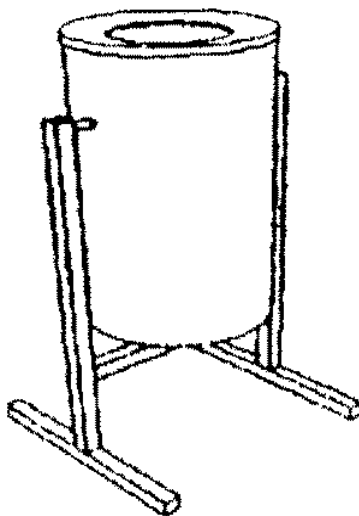


Рис. 71

Высота - 720 мм. Ширина - 1375 мм. Глубина - 405 мм.

Мобильная уличная урна. Оборудована фиксатором для бака. Основание - металлическая труба сечением 40 x 25 x 1,5 мм. В основании имеются отверстия для анкерного крепления к полу. Бак изготавливается из оцинкованной стали с полимерным покрытием. Цвет каркаса - черный, цвет бака - черный (серый).

Корзина для мусора металлическая

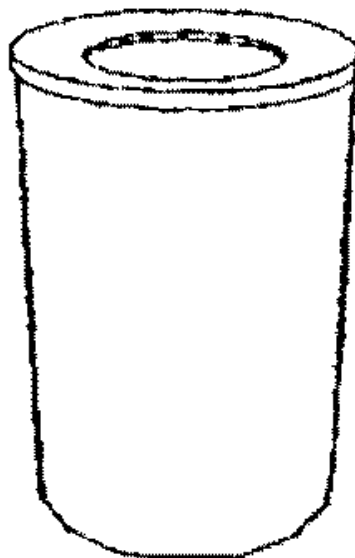


Рис. 72

Высота - 332 мм. Ширина - 250 мм. Глубина - 250 мм.

Корзина для мусора изготавливается из оцинкованной стали с полимерным покрытием, что позволяет устанавливать ее как внутри помещения, так и на улице.

Шкатулка металлическая

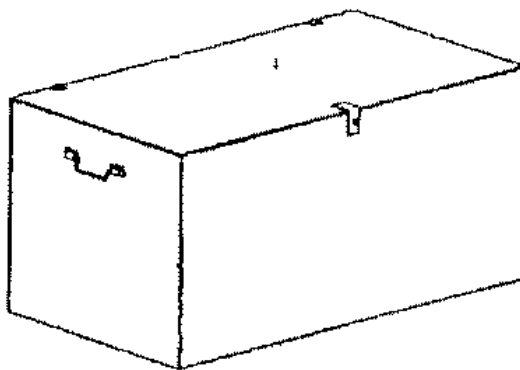


Рис. 73

Высота - 380 мм. Ширина - 780 мм. Глубина - 425 мм.

Шкатулка металлическая изготавливается из листовой стали. На торцевых стенках предусмотрены ручки. Имеется внутренний замок и накладка с проушиной для висячего замка. Крышка крепится к корпусу петлями. Лицевая и внутренняя поверхности шкатулки покрываются масляной краской или нитроэмалью защитного цвета.

Шкаф стеклянный для хранения Боевого знамени воинской части
(исторического знамени, хранящегося в воинской части как

реликвия), а также вымпела Министра обороны Российской Федерации (вымпела Министра обороны СССР)

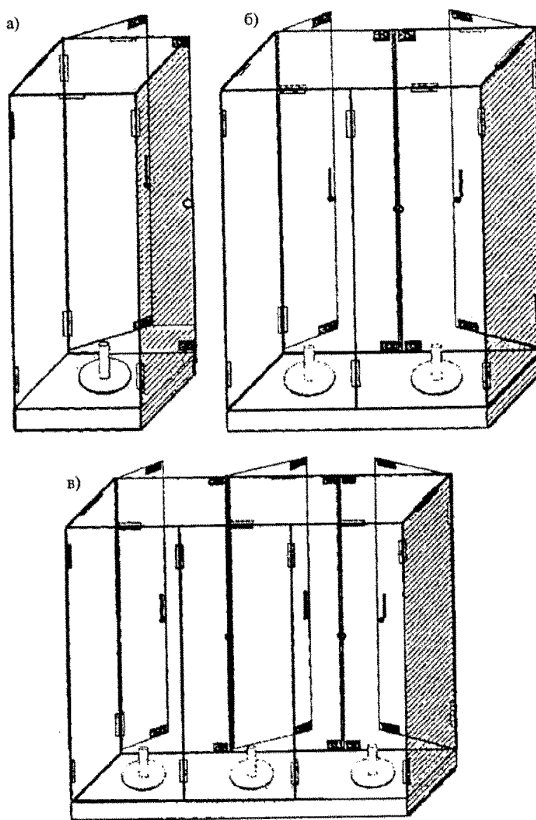


Рис. 74

Шкаф стеклянный для хранения Боевого знамени воинской части (а).

Шкафы стеклянные для хранения Боевого знамени воинской части и воинских реликвий (б, в).

Высота - 3200 мм. Ширина - 800 мм. Глубина - 600 мм.

Изделия сборно-разборной конструкции. Фасады шкафов, боковые и верхние панели, а также двери - стекло прозрачное бронированное, класса защиты не ниже А2.

Стеклянные панели соединяются между собой точечными креплениями из нержавеющей стали, дверь - на металлических петлях.

Дверь (расположена с тыльной стороны шкафа) распашная, закрывающаяся на 2 замка, оборудована приспособлением для опечатывания.

Нижняя часть - короб высотой 100 мм из ламинированной древесно-стружечной плиты толщиной 22 мм, кромка ПВХ толщиной 3 мм. В короб встроена выдвижная полка на телескопических роликовых направляющих из ламинированной древесно-стружечной плиты толщиной 22 мм, кромка ПВХ толщиной 3 мм. К полке прикреплена на круглом металлическом

основании знаменная сошка (высота - 130 мм, внутренний диаметр - 41 мм). Цвет покрытия
короба, полки и основания - темно-коричневый.

При наличии в воинской части вымпела Министра обороны Российской Федерации
(вымпела Министра обороны СССР), а также исторического знамени, хранящегося в воинской
части как реликвия, шкаф может изготавливаться под необходимое количество воинских
реликвий (б, в).

Шкаф для медикаментов (инструментов)

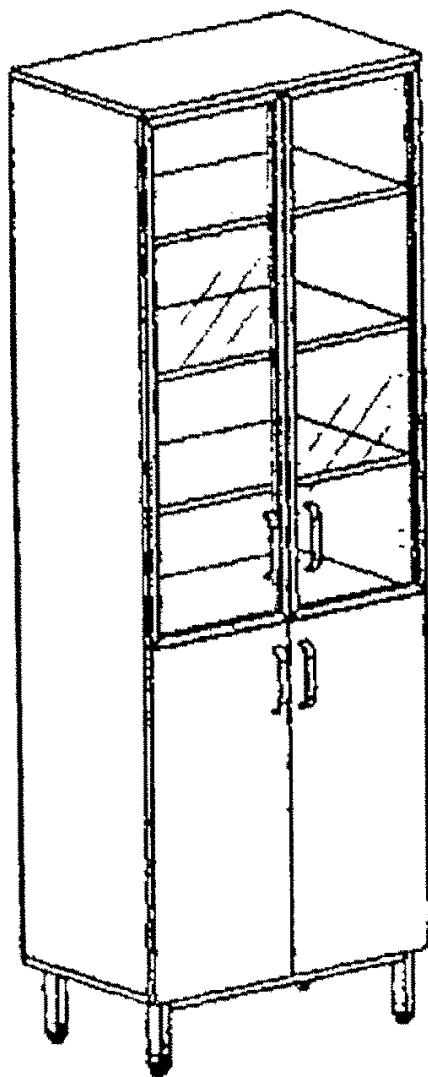


Рис. 75

Высота - 1982 мм. Ширина - 700 мм. Глубина - 400 мм.

Шкаф на металлическом каркасе с регулировкой по высоте. Корпус шкафа (в том числе
задняя стенка) изготавливается из влагостойкой ламинированной древесно-стружечной плиты

толщиной 16 мм. Кромка ПВХ толщиной 0,45 мм. Нижние фасады выполнены из ламинированной древесно-стружечной плиты с пластиковым покрытием толщиной 18 мм. Верхние фасады - матовое стекло в алюминиевом профиле. Опорный каркас - из металлической трубы 20 x 40 мм с эпоксидным напылением (цвет серый или белый).

Шкаф для спецодежды

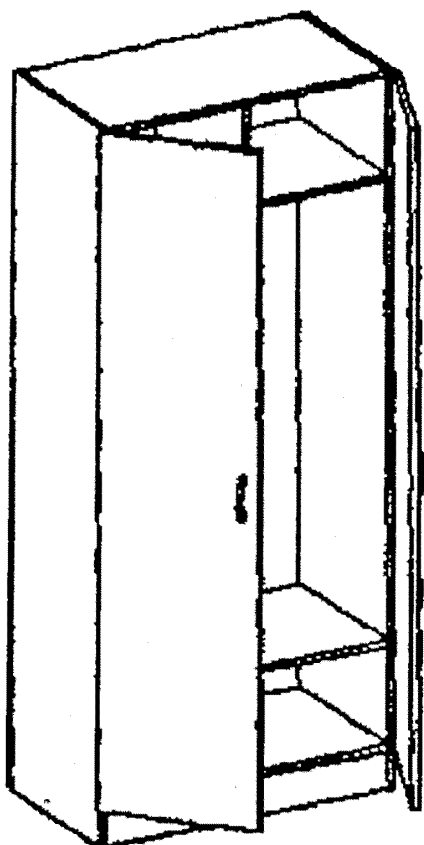


Рис. 76

Высота - 1824 мм. Ширина - 793 мм. Глубина - 414 мм.

Шкаф имеет два отделения. За дверями в каждом отделении располагается полка для головных уборов, два крючка для одежды и полка для обуви. Изделие сборно-разборной конструкции на проходных вертикальных мебельных щитах. Сборка - на шкантах и винтах-стяжках с декоративными заглушками. В изделии применяются четырехшарнирные петли с фиксатором, с углом открытия 95°, металлические полкодержатели и крючки для одежды. Шкаф для спецодежды изготавливается из древесно-стружечной плиты толщиной 16 мм, облицованной пленками на основе термореактивных полимеров. Задняя стенка - из древесно-волоконной плиты. Крепление задней стенки производится шурупами. Все несопрягаемые кромки облицовываются кромочным материалом ПВХ.

Антресоль шкафа для спецодежды

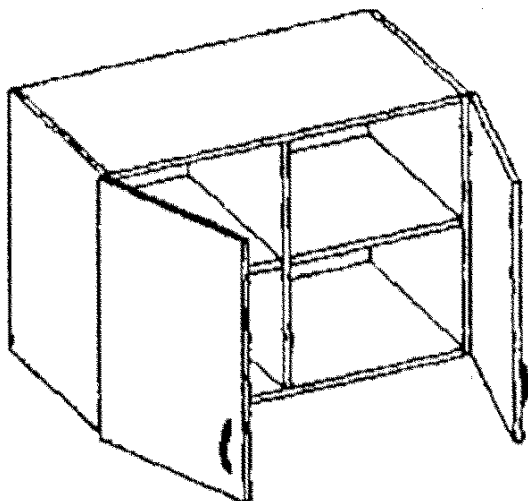


Рис. 77

Высота - 570 мм. Ширина - 793 мм. Глубина - 414 мм.

Антресоль имеет два отделения. За дверями в каждом отделении располагается полка. Изделие сборно-разборной конструкции на проходных вертикальных мебельных щитах. Сборка - на шкантах и винтах-стяжках с декоративными заглушками. В изделии применяются четырехшарнирные петли с фиксатором, с углом открытия 95°. Крепление задней стенки производится шурупами. Для установки и фиксации антресоли на шкафе для спецодежды применяются шканты. Антресоль шкафа для спецодежды изготавливается из древесно-стружечной плиты толщиной 16 мм, облицованной пленками на основе термореактивных полимеров. Задняя стенка - из древесно-волокнутой плиты. Все несопрягаемые кромки облицовываются кромочным материалом ПВХ.

Шкаф для хранения пальто зимних, головных уборов, шлемов
стальных, рюкзаков вещевых и индивидуальных средств
химической защиты

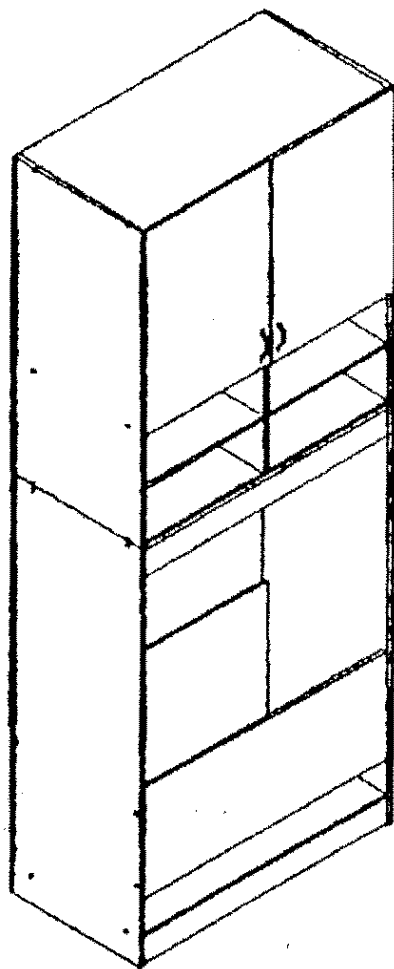


Рис. 78

Высота - 2840 мм. Ширина - 1124 мм. Глубина - 580 мм.

Шкаф состоит из верхней и нижней секций. В верхней секции за дверями размещена полка для хранения вещевых рюкзаков, индивидуальных средств защиты, снизу расположены четыре открытые ниши для головных уборов. В нижней секции расположена открытая ниша со штангой для размещения шинелей и пальто зимних, бушлатов. Изделие сборно-разборной конструкции на проходных вертикальных мебельных щитах. Сборка - на шкантах и винтах-стяжках с декоративными заглушками. В изделии применяются четырехшарнирные петли с фиксатором, с углом открытия 95°, металлические полкодержатели и пластмассовые вставные штангодержатели. Крепление задней стенки производится шурупами с шайбами, а также гвоздями с увеличенной головкой. Шкаф изготавливается из древесно-стружечной плиты толщиной 16 мм, облицованной пленками на основе термореактивных полимеров. Устойчивость шкафа обеспечивается щитом жесткости, устанавливаемом в нижней секции. Задняя стенка - из древесно-волокнутой плиты. Все кромки облицовываются кромочным материалом ПВХ.

Шкаф канцелярский
Тип 1

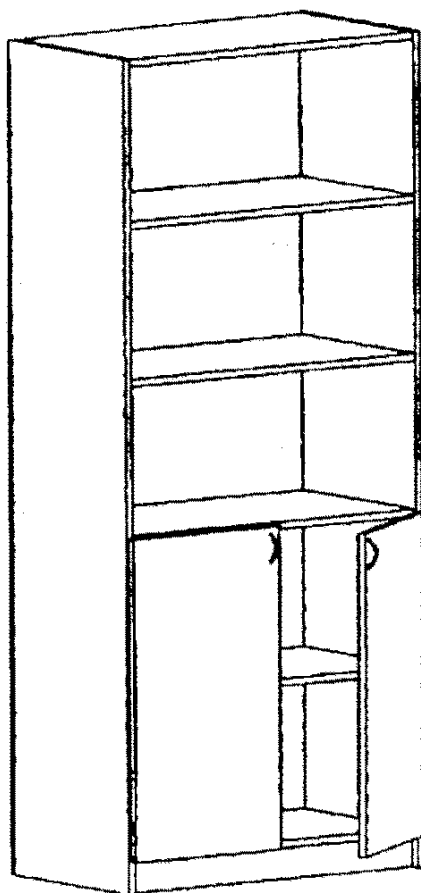


Рис. 79

Высота - 1824 мм. Ширина - 793 мм. Глубина - 414 мм.

Шкаф канцелярский (тип 1) состоит из двух секций. Верхняя секция - открытая, с двумя полками. В нижней части имеются две двери, за которыми находится полка. Изделие сборно-разборной конструкции на проходных вертикальных мебельных щитах. Сборка - на шкантах и винтах-стяжках с декоративными заглушками. В изделии применяются четырехшарнирные петли с фиксатором, с углом открытия 95°, металлические полкодержатели. Крепление задней стенки производится шурупами с шайбами, а также гвоздями с увеличенной головкой. Для соединения двух элементов задней стенки применяется пластмассовый соединительный брус. Дополнительно шкаф может комплектоваться верхней горизонтальной стенкой (топом) следующих размеров: высота - 22 мм, ширина - 795 мм, глубина - 421 мм, облицованной по фасаду противоударным кромочным материалом ПВХ толщиной не менее 2 мм. Шкаф изготавливается из древесно-стружечной плиты толщиной 16 мм, облицованной пленками на основе термореактивных полимеров. Задняя стенка - из древесно-волокнутой плиты. Все несопрягаемые кромки облицовываются кромочным материалом ПВХ.

Шкаф канцелярский
Тип 2

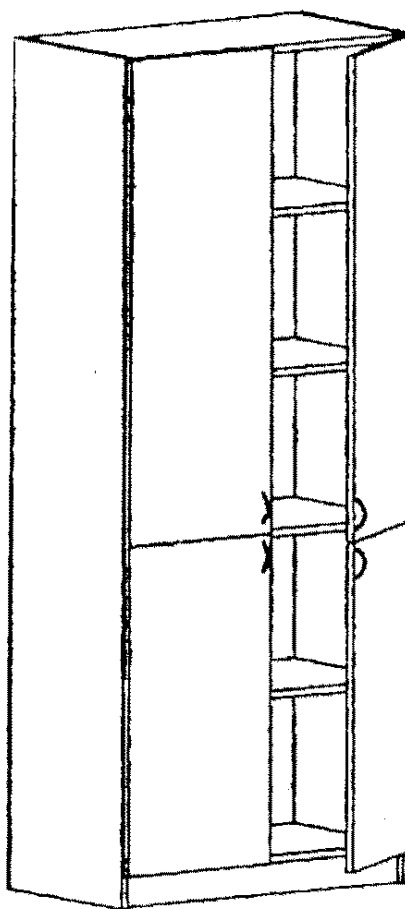


Рис. 80

Высота - 1824 мм. Ширина - 793 мм. Глубина - 414 мм.

Шкаф канцелярский (тип 2) состоит из двух секций, каждая из которых имеет по две двери. Верхняя секция шкафа - с двумя полками, нижняя часть - с одной полкой. Изделие сборно-разборной конструкции на проходных вертикальных мебельных щитах. Сборка - на шкантах и винтах-стяжках с декоративными заглушками. В изделии применяются четырехшарнирные петли с фиксатором, с углом открытия 95°, металлические полкодержатели. Крепление задней стенки производится шурупами с шайбами, а также гвоздями с увеличенной головкой. Для соединения двух элементов задней стенки применяется пластмассовый соединительный брус. Дополнительно шкаф комплектуется верхней горизонтальной стенкой (топом) следующих размеров: высота - 22 мм, ширина - 795 мм, глубина - 421 мм, облицованной по фасаду противоударным кромочным материалом ПВХ толщиной не менее 2 мм. Шкаф изготавливается из древесно-стружечной плиты толщиной 16 мм, облицованной пленками на основе термореактивных полимеров. Задняя стенка - из древесно-волокнутой плиты. Все несопрягаемые кромки облицовываются кромочным материалом ПВХ.

Шкаф канцелярский
Тип 3

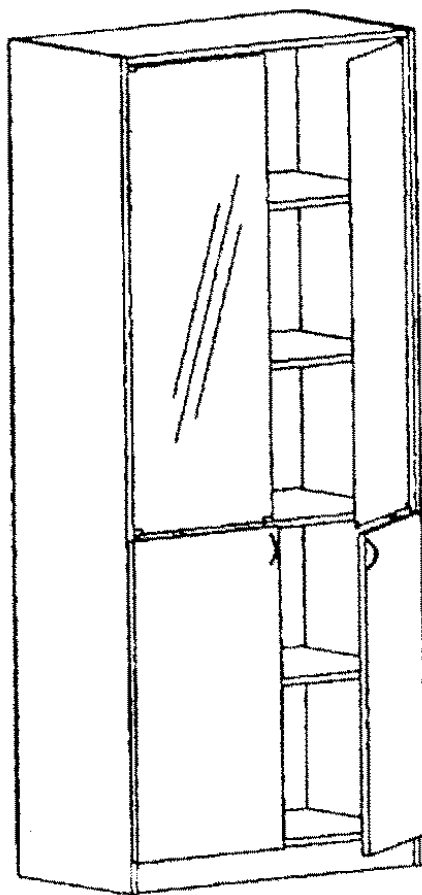


Рис. 81

Высота - 1824 мм. Ширина - 793 мм. Глубина - 414 мм.

Шкаф канцелярский (тип 3) состоит из двух секций. Верхняя секция комплектуется двумя стеклянными дверцами, за которыми располагаются две полки. В нижней части имеются две глухие дверки, за которыми устанавливается полка. Изделие сборно-разборной конструкции на проходных вертикальных мебельных щитах. Сборка - на шкантах и винтах-стяжках с декоративными заглушками. В изделии применяются четырехшарнирные петли с фиксатором, с углом открытия 95°, металлические полкодержатели. Крепление задней стенки производится шурупами с шайбами, а также гвоздями с увеличенной головкой. Для соединения двух элементов задней стенки применяется пластмассовый соединительный брус. Дополнительно шкаф может комплектоваться верхней горизонтальной стенкой (топом) следующих размеров: высота - 22 мм, ширина - 795 мм, глубина - 421 мм, облицованной по фасаду противоударным кромочным материалом ПВХ толщиной не менее 2 мм. Стеклянные двери могут быть вкладные и накладные. Толщина стекла - 5 мм, кромки обработаны под "карандаш". Шкаф изготавливается из древесно-стружечной плиты толщиной 16 мм, облицованной пленками на основе термореактивных полимеров. Задняя стенка - из древесно-волоконной плиты. Все кромки облицовываются кромочным материалом ПВХ.

Шкаф каталожный

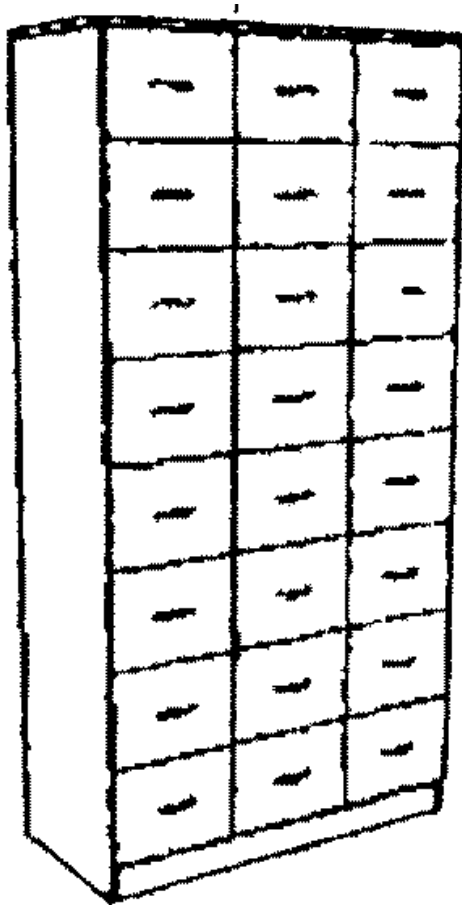


Рис. 82

Высота - 1800 мм. Ширина - 900 мм. Глубина - 430 мм.

Изделие сборно-разборной конструкции. Имеет 24 выдвижных ящика-метабокса. Сборка - на шкантах, стяжках типа "минификс" с декоративными заглушками. Верхний горизонтальный щит шкафа изготавливается из древесно-стружечной плиты толщиной не менее 22 мм, облицованной пленками на основе термореактивных полимеров. Фасадные кромки облицовываются противоударным кромочным материалом ПВХ толщиной не менее 2 мм. Остальные детали изготавливаются из древесно-стружечной плиты толщиной 16 мм, облицованной пленками на основе термореактивных полимеров. Все несопрягаемые кромки облицовываются кромочным материалом ПВХ. Возможна установка замка, карманов для вкладышей из оргстекла, металлических направляющих для карточек.

Шкаф книжный

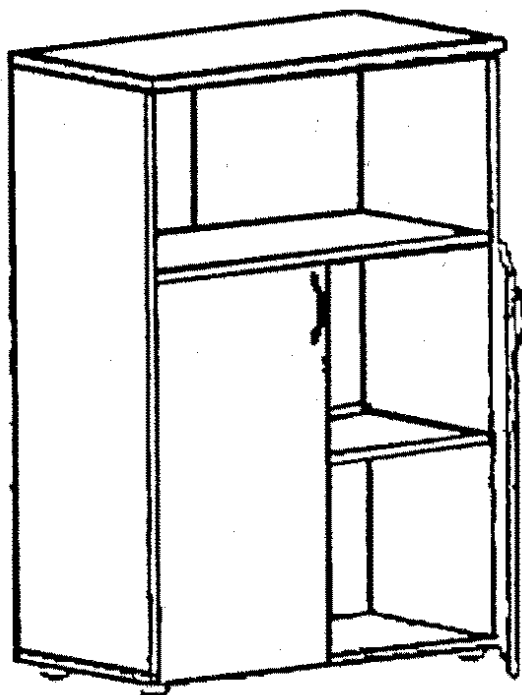


Рис. 83

Высота - 1140 мм. Ширина - 795 мм. Глубина - 417 мм.

Изделие сборно-разборной конструкции. Сборка - на шкантах и стяжках типа "минификс" с декоративными заглушками. Верхняя секция шкафа открытая, в нижней части имеются две двери, за которыми размещается полка. В изделии применяются четырехшарнирные петли с фиксатором, с углом открытия 95°, металлические полкодержатели. Шкаф комплектуется регулируемыми опорами. Верхний горизонтальный щит - топ шкафа изготавливается из древесно-стружечной плиты толщиной 22 мм, облицованной пленками на основе термореактивных полимеров. Передняя фасадная кромка облицовывается противоударным кромочным материалом ПВХ толщиной не менее 2 мм. Боковые кромки верхнего щита облицовываются кромочным материалом ПВХ толщиной 0,4 мм. Остальные детали изготавливаются из древесно-стружечной плиты толщиной 16 мм, облицованной пленками на основе термореактивных полимеров. Задняя стенка - из древесно-волокнуистой плиты, вставляется в пазы вертикальных и горизонтальных щитов. Все несопрягаемые кромки облицовываются кромочным материалом ПВХ.

Шкаф комбинированный двухстворчатый

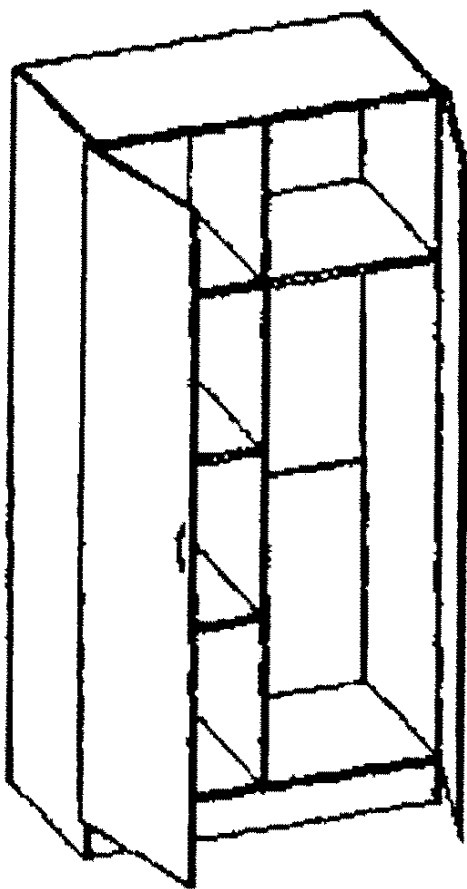


Рис. 84

Высота - 1824 мм. Ширина - 1124 мм. Глубина - 580 мм.

Изделие сборно-разборной конструкции на проходных вертикальных мебельных щитах. Сборка - на шкантах и винтах-стяжках с декоративными заглушками. Шкаф имеет два отделения, справа за дверью расположена полка для головных уборов и штанга для одежных вешалок. Слева за дверью располагаются три полки для белья. В изделии применяются четырехшарнирные петли с фиксатором, с углом открытия 95°, металлические полкодержатели и пластмассовые вставные штангодержатели. Крепление задней стенки производится шурупами с шайбами, а также гвоздями с увеличенной головкой. Шкаф изготавливается из древесно-стружечной плиты толщиной 16 мм, облицованной пленками на основе термореактивных полимеров. Задняя стенка - из древесно-волокнистой плиты. Все кромки облицовываются кромочным материалом ПВХ.

Антресоль двухстворчатая

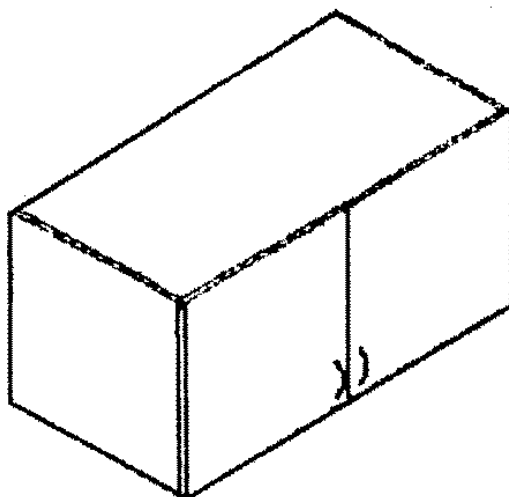


Рис. 85

Высота - 570 мм. Ширина - 1124 мм. Глубина - 580 мм.

Антресоль двухстворчатая (для двухстворчатых шкафов - комбинированного, платяного и универсального). За дверями установлена полка. Изделие сборно-разборной конструкции на проходных вертикальных мебельных щитах. Сборка - на шкантах и винтах-стяжках с декоративными заглушками. В изделии применяются четырехшарнирные петли с фиксатором, с углом открытия 95°, металлические полкодержатели. Крепление задней стенки производится гвоздями. Для установки на шкаф и фиксации антресоли применяются шканты. Антресоль двухстворчатая изготавливается из древесно-стружечной плиты толщиной 16 мм, облицованной пленками на основе терморезистивных полимеров. Задняя стенка - из древесно-волоконной плиты.

Шкаф металлический большой

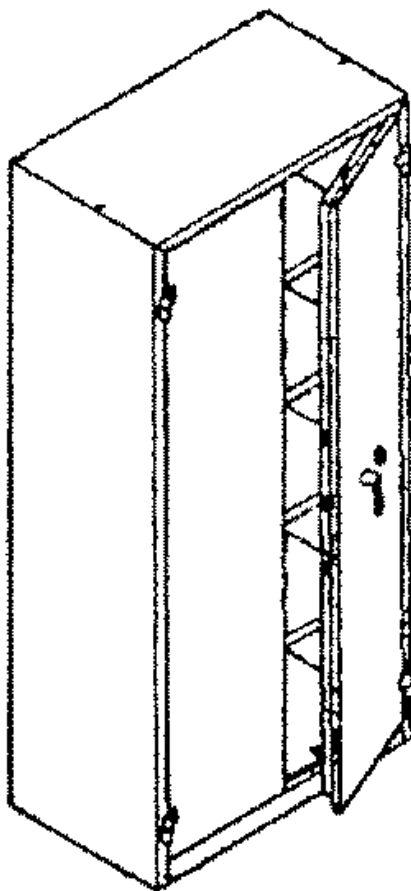


Рис. 86

Высота - 1950 мм. Ширина - 930 мм. Глубина - 520 мм.

Предназначен для хранения и защиты от пожара архивных документов. Изготавливается из листовой стали. Двустенная конструкция, пространство между внешним и внутренним корпусами заполнено теплоизоляционным наполнителем. Двухдверный шкаф, толщина дверей - 60 мм. Общее количество полок - 4. Комплектуется механическим замком с двумя ключами и приспособлением для опечатывания. Запирание дверей производится трехсторонней ригельной системой запирания с 5 ригелями. Лицевые и внутренние поверхности шкафа покрываются порошковой краской серого цвета. Огнестойкость - класс 30 Б.

Шкаф металлический малый

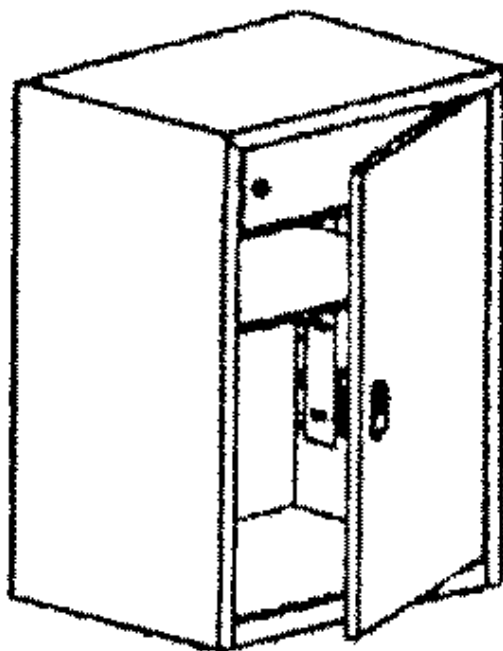


Рис. 87

Высота - 630 мм. Ширина - 460 мм. Глубина - 340 мм.

Предназначен для хранения документов. Представлен в виде сварной конструкции и изготавливается из листовой стали. Толщина лицевой панели и боковых стенок - 1,2 мм. Шкаф состоит из одного отделения с одной полкой. Оборудован встроенным отделением, запирающимся на ключ. Комплектуется механическими замками с двумя ключами каждый. Лицевые и внутренние поверхности покрываются порошковой краской серого цвета.

Шкаф настенный для фурнитуры

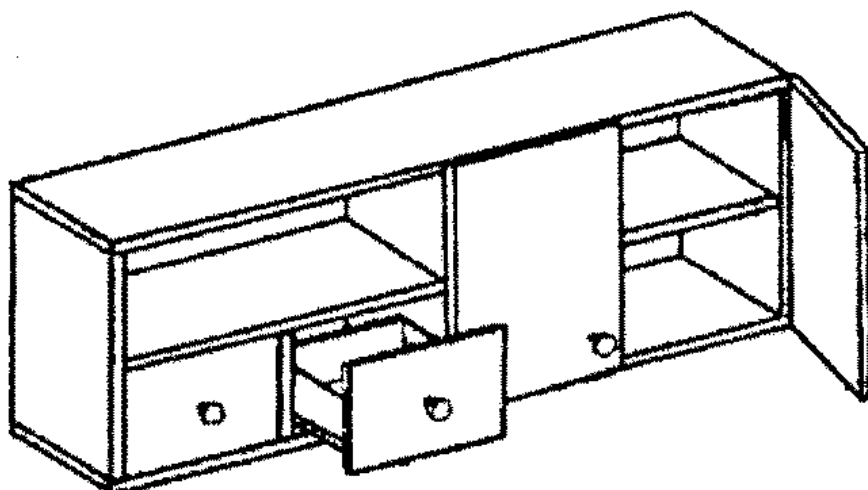


Рис. 88

Высота - 370 мм. Ширина - 1092 мм. Глубина - 257 мм.

Шкаф предназначен для хранения фурнитуры. Состоит из двух отделений. Правое отделение имеет две дверцы, за которыми располагается полка для принадлежностей и документов. Левое отделение имеет открытую нишу и два ящика для мелкой фурнитуры. Изделие сборно-разборной конструкции на проходных вертикальных мебельных щитах. Сборка - на шкантах и винтах-стяжках с декоративными заглушками. В изделии применяются четырехшарнирные петли с фиксатором, с углом открытия 95°, металлические полкодержатели и металлические навески. Крепление задней стенки производится гвоздями. Выдвижные ящики комплектуются направляющими. Шкаф изготавливается из древесно-стружечной плиты, облицованной пленками на основе термореактивных полимеров. Задняя стенка - из древесно-волоконной плиты. Все лицевые и несопрягаемые кромки облицовываются кромочным материалом ПВХ.

Шкаф платяной двухстворчатый

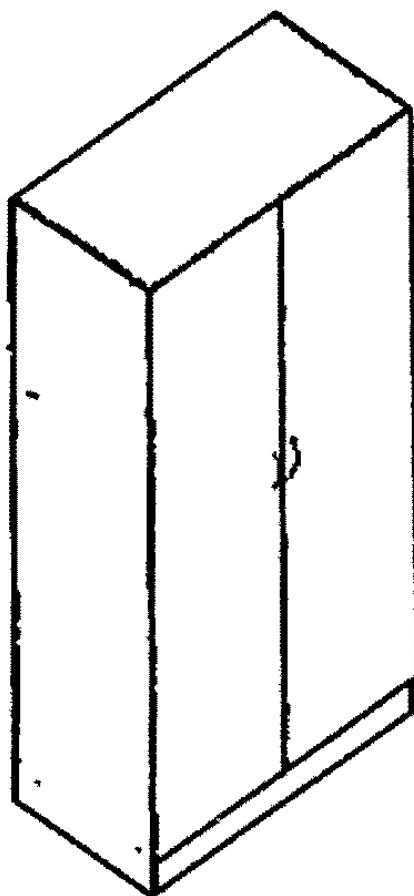


Рис. 89

Высота - 1824 мм. Ширина - 1124 мм. Глубина - 580 мм.

Шкаф платяной двухстворчатый предназначен для размещения верхней одежды. Изделие сборно-разборной конструкции на проходных вертикальных мебельных щитах. Сборка - на шкантах и винтах-стяжках с декоративными заглушками. За дверями расположена полка для

головных уборов и штанга для одежных вешалок. В изделии применяются четырехшарнирные петли с фиксатором, с углом открытия 95°, металлические полкодержатели и пластмассовые вставные штангодержатели. Крепление задней стенки производится шурупами с шайбами, а также гвоздями с увеличенной головкой. Шкаф может комплектоваться антресолью двухстворчатой, для фиксации антресоли используются шканты. Шкаф изготавливается из древесно-стружечной плиты толщиной 16 мм, облицованной пленками на основе термореактивных полимеров. Задняя стенка - из древесно-волоконной плиты. Все несопрягаемые кромки облицовываются кромочным материалом ПВХ.

Шкаф платяной трехстворчатый

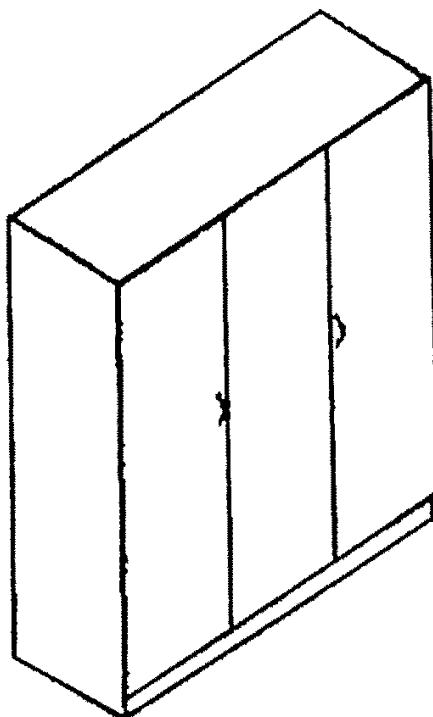


Рис. 90

Высота - 1824 мм. Ширина - 1686 мм. Глубина - 580 мм.

Шкаф платяной трехстворчатый предназначен для комплектации офисных, служебных помещений, общежитий и служебного жилья. Шкаф имеет два отделения. За одностворчатой дверью расположены 3 полки для белья. За двухстворчатой дверью расположена полка для головных уборов и штанга для одежных вешалок. Изделие сборно-разборной конструкции на проходных вертикальных мебельных щитах. Сборка - на шкантах и винтах-стяжках с декоративными заглушками. В изделии применяются четырехшарнирные петли с фиксатором, с углом открытия 95°, металлические полкодержатели, металлические ручки. Крепление задней стенки производится шурупами и шайбами, а также гвоздями с увеличенной головкой. Шкаф платяной трехстворчатый может комплектоваться антресолью трехстворчатой. Шкаф изготавливается из древесно-стружечной плиты толщиной 16 мм, облицованной пленками на основе термореактивных полимеров. Задняя стенка - из древесно-волоконной плиты.

Антресоль трехстворчатая

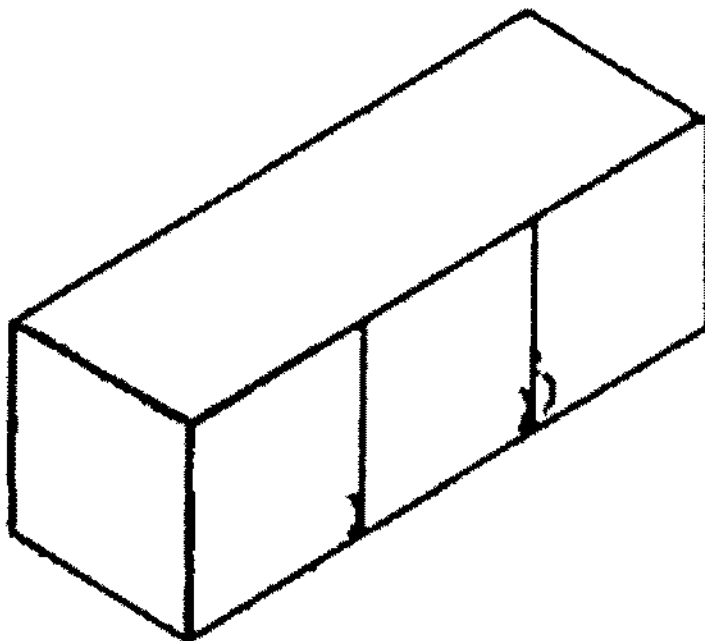


Рис. 91

Высота - 570 мм. Ширина - 1686 мм. Глубина - 580 мм.

Антресоль трехстворчатая (для шкафа платяного трехстворчатого). За дверцами в каждом отделении располагается по одной полке. Изделие сборно-разборной конструкции на проходных вертикальных мебельных щитах. Сборка - на шкантах и винтах-стяжках с декоративными заглушками. Комплектуется 3 дверцами из ламинированной древесно-стружечной плиты. В изделии применяются четырехшарнирные петли с фиксатором, с углом открытия 95°, металлические полкодержатели, металлические ручки. Крепление задней стенки производится шурупами с шайбами, а также гвоздями с увеличенной головкой. Для установки и фиксации антресоли на шкаф применяются шканты. Антресоль трехстворчатая изготавливается из древесно-стружечной плиты толщиной 16 мм, облицованной пленками на основе термореактивных полимеров. Задняя стенка - из древесно-волоконной плиты.

Шкаф универсальный

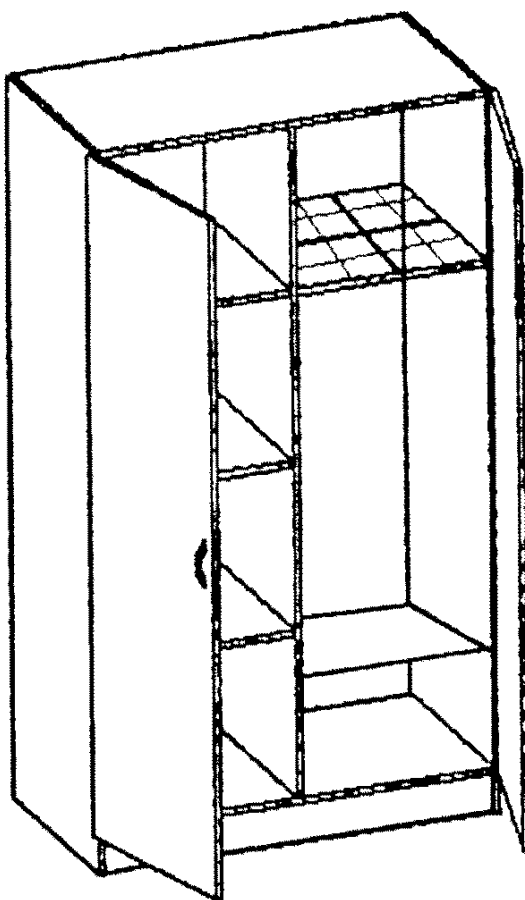


Рис. 92

Высота - 1824 мм. Ширина - 1124 мм. Глубина - 580 мм.

Шкаф имеет два отделения. Справа за дверью расположена решетчатая полка с усиленной крестовиной для головных уборов и одежных вешалок-плечиков, 4 навесных крючка, полка для обуви. Слева за дверью располагаются три полки для белья. Изделие сборно-разборной конструкции на проходных вертикальных мебельных щитах. Сборка - на шкантах и винтах-стяжках с декоративными заглушками. В изделии применяются четырехшарнирные петли с фиксатором, с углом открытия 95°, металлические полкодержатели и пластмассовые вставные штангодержатели. Крепление задней стенки производится шурупами с шайбами, а также гвоздями с увеличенной головкой. Шкаф изготавливается из древесно-стружечной плиты толщиной 16 мм, облицованной пленками на основе термореактивных полимеров. Задняя стенка - из древесно-волокнутой плиты. Все кромки облицовываются кромочным материалом ПВХ.

Шкаф универсальный для хранения имущества роты и личных вещей военнослужащих

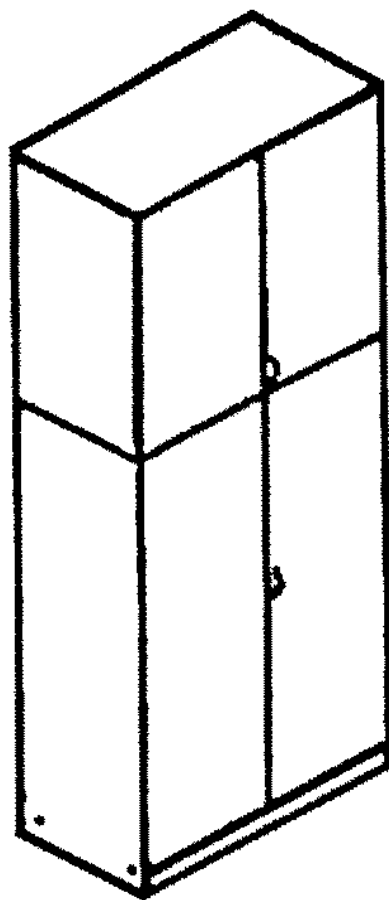


Рис. 93

Высота - 2830 мм. Ширина - 1124 мм. Глубина - 580 мм.

Шкаф состоит из двух секций. Верхняя секция состоит из двух отделений. Каждое отделение комплектуется двумя полками и штангой для размещения кителей. Нижняя секция состоит из двух отделений. Каждое отделение нижней секции комплектуется тремя полками и штангой для размещения верхней одежды. Изделие сборно-разборной конструкции на проходных вертикальных мебельных щитах. Сборка - на шкантах и винтах-стяжках с декоративными заглушками. В изделии применяются четырехшарнирные петли с фиксатором, с углом открытия 95°, металлические полкодержатели и пластмассовые вставные штангодержатели. Крепление задней стенки производится шурупами с шайбами, а также гвоздями с увеличенной головкой. В нижней секции устанавливается щит жесткости. Задние стенки - из древесно-волоконной плиты. Шкаф изготавливается из древесно-стружечной плиты толщиной 16 мм, облицованной пленками на основе терморезистивных полимеров. Все несопрягаемые кромки облицовываются кромочным материалом ПВХ.

Шкаф универсальный
Тип А-Ф (металлический)

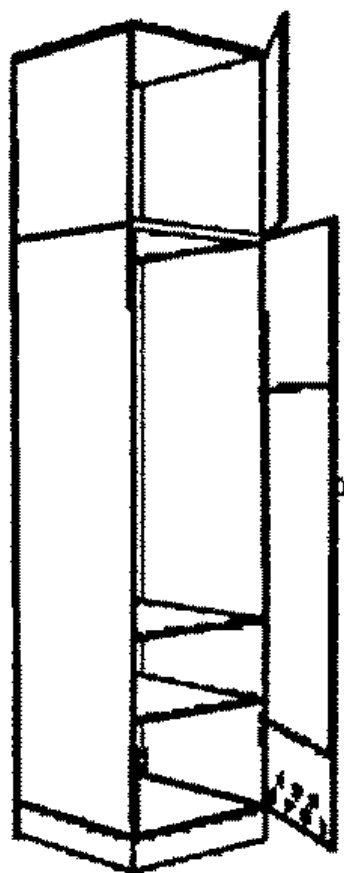


Рис. 94

Высота - 2600 мм. Ширина - 600 мм. Глубина - 554 мм.

Шкаф предназначен для хранения имущества военнослужащего. Состоит из нижней секции и верхней секции-антресоли. Нижняя секция за дверью разделена горизонтальными полками-перегородками на три отделения. Верхнее отделение для одежды комплектуется металлической штангой. На внутренней стороне двери предусмотрены два кронштейна: верхний - для полотенец, нижний - для тапочек. На верхней полке предусмотрено размещение личных вещей. Средняя полка предназначена для шлемов и головных уборов. Внизу размещается обувь. Антресоль предназначена для хранения несезонной одежды и вещмешков. Изделие сборно-разборной конструкции. Изготавливается из металлического листа толщиной не менее 0,8 мм. Вертикальные элементы, полки и двери имеют ребра жесткости. Сборка - на винтах и гайках-барашках. В изделии применяются регулируемые петли, металлические полкодержатели и штангодержатели. Крепление задней стенки производится винтами и гайками-барашками. Нижняя и верхняя секции шкафа скрепляются металлическими стяжками. Конструкция шкафа предусматривает одновременное запирание шкафа и антресоли на индивидуальный замок. Изделие окрашено порошковой эмалью светло-серого цвета.

Шкаф хозяйственный

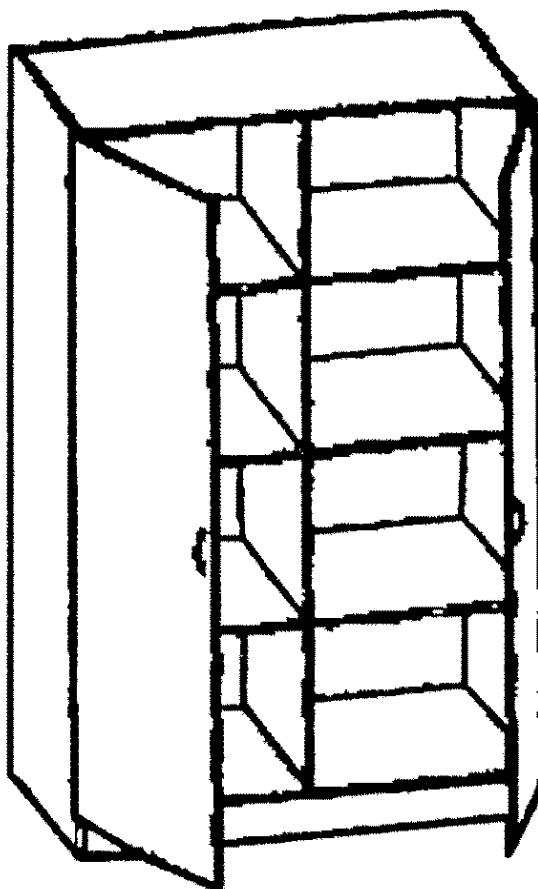


Рис. 95

Высота - 1824 мм. Ширина - 1124 мм. Глубина - 580 мм.

Шкаф состоит из двух отделений. В каждом отделении за дверями установлены по 3 полки. Изделие сборно-разборной конструкции на проходных вертикальных мебельных щитах. Сборка - на шкантах и винтах-стяжках с декоративными заглушками. В изделии применяются четырехшарнирные петли с фиксатором, с углом открытия 95°, металлические полкодержатели. Крепление задней стенки производится шурупами с шайбами, а также гвоздями с увеличенной головкой. Шкаф изготавливается из древесно-стружечной плиты толщиной 16 мм, облицованной пленками на основе термореактивных полимеров. Задняя стенка - из древесно-волоконной плиты. Все несопрягаемые кромки облицовываются кромочным материалом ПВХ.

Шкаф хозяйственный
(металлический)

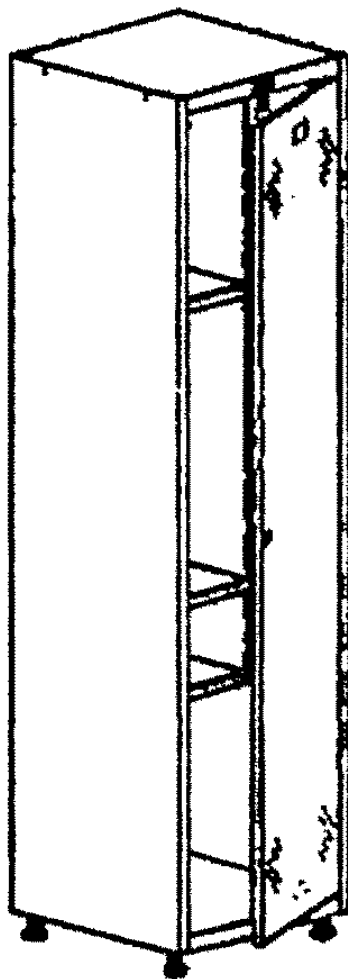


Рис. 96

Высота - 1891 мм. Ширина - 500 мм. Глубина - 498 мм.

Предназначен для хранения рабочей одежды и хозяйственного инвентаря в помещениях. Представлен в виде модульной сборно-разборной конструкции с использованием металлического листа из углеродистой стали толщиной 0,6 мм. Шкаф состоит из одного отделения. Общее количество полок - 3. Комплектуется ключевым замком с возможностью смены цилиндра, мастер-ключом и ребром жесткости (предназначенным для сохранения прочности всей конструкции). Шкаф оснащен вентиляционными отверстиями. Конструкция позволяет скреплять шкафы между собой. В комплект поставки входят четыре регулируемые по высоте опоры (высота - 100 мм, диапазон регулировки - 95 - 125 мм), держатель для швабры, крючки и перекладина для вешалок-плечиков. Лицевые и внутренние поверхности шкафа покрываются порошковой краской серого цвета.

Кровать складная модифицированная

Кровать в разложенном виде

Кровать в собранном виде

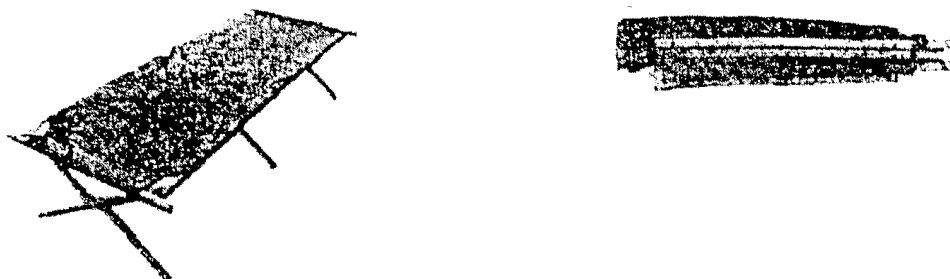


Рис. 97

Габаритные размеры кровати в разложенном виде:

длина - 1900 мм; ширина - 730 мм; высота (от пола до верха рамы) - 420 мм.

Габаритные размеры кровати в положении для транспортирования:

длина - 750 мм; ширина - 200 мм; толщина - 250 мм.

Детали кровати изготавливаются:

складывающаяся рама кровати - из стальной электросварной трубы сечением 25 х 25 мм;

откидные ножки кровати (3 пары) - из стальной электросварной трубы сечением 25 х 25 мм;

кронштейны - из тонколистового проката углеродистой стали обыкновенного качества толщиной 2,5 - 3,5 мм;

основание кровати и чехол - из упругой ткани.

Натяжение полотна и жесткого каркаса достигается установкой поперечных распорок из трубы 25 х 25 мм. Кровать имеет защитно-декоративное покрытие порошковыми красками. Цвет покрытия - серый. Кровать опирается на полиэтиленовые подпятники. Тканевый мешок имеет две ручки для запечной и обычной переносок. Угол развертывания ножек кровати составляет 105°.

Стул полевой универсальный



Рис. 98

Размеры в разобранном виде:
высота - 595 мм
ширина - 310 мм
глубина - 470

Размеры в сложенном виде:
высота - 510 мм
ширина - 310 мм
глубина - 70

Стул полевой универсальный имеет складную конструкцию.

Состоит из металлического каркаса с позиционным механизмом, позволяющим разложить изделие в три положения: табурет, стул, табурет со столиком. В нижней части сиденья расположен ящик-пенал для принадлежностей. Сиденье, спинка и откидной столик стула изготовлены из ударопрочного полипропилена. Ножки передние и задние изготовлены из круглой трубы диаметром 20 мм, толщиной 1,2 мм. Стойка и поперечина спинки изготовлены из трубы диаметром 16 мм, толщиной 1 мм. В сложенном положении пластиковая опора передней ножки выполняет функцию ручки для переноса стула. Конструкция опор с поперечной трубой придает устойчивость и позволяет использовать стул на любых твердых основаниях.